



Image may differ from product. See technical specification for details.

YSP 207 SB-2F

SKF ConCentra 잠금 장치가 있는 인서트 베어링

인서트 베어링은 씰링 깊은 홈 볼 베어링을 기반으로 합니다. 이 버전은 회전 방향이 일정하거나 교대로 회전하고 하중이 무겁고 속도가 빠른 어플리케이션에 적합합니다. 내부 링이 양쪽으로 연장되어 있고 SKF ConCentra 잠금 기술을 사용하여 샤프트에 빠르고 쉽게 장착할 수 있습니다.

- 샤프트에 빠르고 쉽게 장착, 정적 초기 비조심 수용, 긴 사용 수명, 소음 및 진동 레벨 감소

개요

치수

축 직경	35 mm
보어 직경	36.66 mm
외경	72 mm
총 너비	39.7 mm
내부 링 너비	30.5 mm
외부 링 너비	19 mm

성능

기본 동적 하중 등급	25.5 kN
기본 정적 하중 등급	15.3 kN
제한 회전수	5 300 r/min

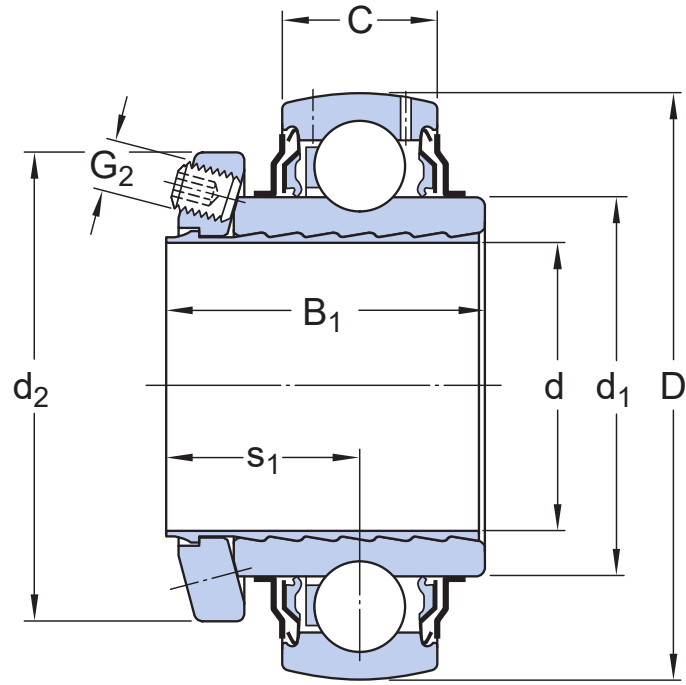
속성

고정 기능, 내륜	SKF ConCentra
보어 유형	원통형
구름 요소	볼
외륜 유형	구형
내륜 연장	양쪽 측면에서 대칭적으로
케이지	비금속
고무 시팅 링	없음
소재, 베어링	베어링강
코팅	없음
씰링	양쪽 측면의 씰과 플링거
씰링 유형	접촉, 표준
윤활유	그리스
재윤활 기능	포함

물류

제품 순 중량	0.438 kg
eClass 코드	23-05-08-02
UNSPSC 코드	31171536

기술 사양



치수

d	35 mm	슬리브 보어 직경
D	72 mm	외경
B ₁	39.7 mm	전체 베어링 너비
C	19 mm	외륜 너비
d ₁	≈ 46.1 mm	내륜 외경
d ₂	57 mm	로킹 칼라 외경
s ₁	24.5 mm	고정 장치 측면에서 궤도륜 중앙까지의 거리

B₁ 및 s₁ 에 지정된 값은 대략적인 값이며 고정 나사를 조이기 전(시작 위치의 슬리브 및 내부 링 보어)의 값입니다.

계산 데이터

기본 동적 하중 등급	C	25.5 kN
기본 정적 하중 등급	C ₀	15.3 kN
피로하중 한계	P _u	0.655 kN
제한 회전수		5 300 r/min
계산 요소	f ₀	14

장착 정보

세트 나사	G ₂	M6
세트 나사용 육각 키 크기	N	3.05 mm
세트 나사에 대한 권장 조임 토크		7.4 N·m

관련 제품

고무 시팅 링

RIS 207 A

공차 및 틈새

GENERAL BEARING SPECIFICATIONS

- Tolerances: table 1, table 2
- Radial internal clearance: Standard inner ring, Other bearings

BEARING INTERFACES

- [Shaft tolerances](#)

호환 제품

권장 제품

인서트 베어링용 고무 시팅 링

[RIS 207 A](#)

이용약관