



Image may differ from product. See technical specification for details.

## YSA 210-2FK

테이퍼 보어 및 어댑터 슬리브 잠금장치가 포함된 인서트 베어링

인서트 베어링은 씰링 깊은 홈 볼 베어링을 기반으로 합니다. 테이퍼 보어를 갖춘 이 버전은 회전 방향이 일정하거나 교대로 회전하는 어플리케이션에 적합합니다. 어댑터 슬리브로 잠겨 있어 샤프트에 빠르고 쉽게 장착할 수 있습니다. 어댑터 슬리브는 별도 주문해야 합니다.

- 샤프트에 빠르고 쉽게 장착, 정적 초기 비조심 수용, 긴 사용 수명, 소음 및 진동 레벨 감소

## 개요

### 치수

축 직경	45 mm
보어 직경	50 mm
외경	90 mm
총 너비	37 mm
내부 링 너비	37 mm
외부 링 너비	22 mm

### 성능

기본 동적 하중 등급	35.1 kN
기본 정적 하중 등급	23.2 kN
제한 회전수	4 000 r/min

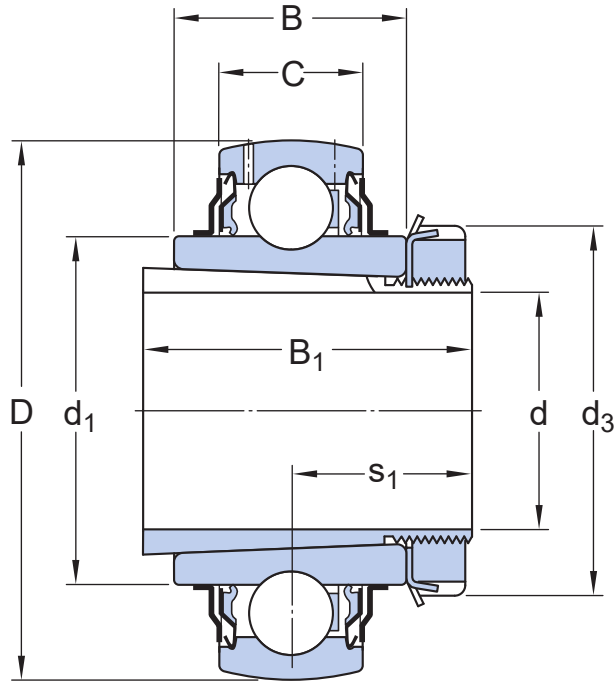
### 속성

고정 기능, 내륜	어댑터 슬리브
보어 유형	테이퍼
구름 요소	볼
외륜 유형	구형
내륜 연장	양쪽 측면에서 대칭적으로
케이지	비금속
고무 시팅 링	없음
소재, 베어링	베어링강
코팅	없음
씰링	양쪽 측면의 씰과 플링거
씰링 유형	접촉, 표준
윤활유	그리스
재윤활 기능	포함

### 물류

제품 순 중량	0.59 kg
eClass 코드	23-05-08-02
UNSPSC 코드	31171536

## 기술 사양



## 치수

$d$	45 mm	슬리브 보어 직경
$D$	90 mm	외경
$B_1$	55 mm	슬리브 너비
$B$	37 mm	내륜 너비
$C$	22 mm	외륜 너비
$d_1$	≈ 62.51 mm	내륜 외경
$d_3$	70 mm	락 너트 외경
$s_1$	30.75 mm	고정 장치 측면에서 궤도륜 중앙까지의 거리

$s_1$ 에 지정된 값은 대략적인 값이며 슬리브가 베어링 보어(시작 위치의 슬리브 및 내부 링 보어)에 들어가기 전의 값입니다.

## 계산 데이터

기본 동적 하중 등급	$C$	35.1 kN
기본 정적 하중 등급	$C_0$	23.2 kN
피로하중 한계	$P_u$	0.98 kN
제한 회전수		4 000 r/min
계산 요소	$f_0$	14

## 장착 정보

관련 스페너		HN 10
잠금 너트의 권장 조임 각도	$\alpha$	115 °

## 관련 제품

---

고무 시팅 링	RIS 210 A
어댑터 슬리브	H 2310

---

## 공차 및 틈새

---

### GENERAL BEARING SPECIFICATIONS

- Tolerances: table 1, table 2
- Radial internal clearance: Standard inner ring, Other bearings

## BEARING INTERFACES

- [Shaft tolerances](#)

### 호환 제품

#### Parent product

---

Square flanged ball bearing unit for adapter sleeve locking, cast iron housing, JIS	<a href="#">UKF 210 K/H</a>
Round flanged ball bearing unit for adapter sleeve locking, cast iron housing, JIS	<a href="#">UKFC 210 K/H</a>
Oval flanged ball bearing unit for adapter sleeve locking, cast iron housing, JIS	<a href="#">UKFL 210 K/H</a>
Pillow block ball bearing unit for adapter sleeve locking, cast iron, Japanese standards	<a href="#">UKP 210 K/H</a>
Short base pillow block ball bearing unit for adapter sleeve locking, cast iron, Japanese standards	<a href="#">UKPA 210 K/H</a>
인서트 볼 베어링과 어댑터 슬리브 잠금장치가 있는 테이크-업 주철 유닛, JIS	<a href="#">UKT 210 K/H</a>

#### 권장 제품

---

인서트 베어링용 고무 시팅 링	<a href="#">RIS 210 A</a>
KM 잠금 너트 및 MB 잠금 와셔가 포함된 어댑터 슬리브, 미터 단위 치수	<a href="#">H 2310</a>

이용약관