



Image may differ from product. See technical specification for details.

W 6301-2Z

일체형 씰링이 적용된 스테인리스 스틸 깊은 홈 볼 베어링

양쪽 측면에 씰 또는 실드가 있는 스테인리스 스틸 단열 깊은 홈 볼 베어링은 내화학성 및 내식성이 더 높습니다. 일반적으로 깊은 홈 볼 베어링과 같이 이 베어링은 마찰이 적고 저소음과 저진동에 최적화되어 있어 높은 회전 속도를 구현할 수 있습니다. 이 베어링은 양방향으로 경방향 및 축방향 하중을 수용하며 장착이 쉬우며 다른 베어링 유형보다 유지관리가 덜 필요합니다. 일체형 씰링은 베어링의 윤활유와 오염물질을 차단하므로 베어링 수명을 크게 연장할 수 있습니다.

- 향상된 내화학성 및 내부식성, 일체형 씰링으로 베어링 수명 연장, 단열 깊은 홈 볼 베어링의 일반적인 장점

개요

치수

보어 직경	12 mm
외경	37 mm
너비	12 mm

성능

기본 동적 하중 등급	8.32 kN
기본 정적 하중 등급	4.15 kN
기준 속도	48 000 r/min
제한 회전수	24 000 r/min

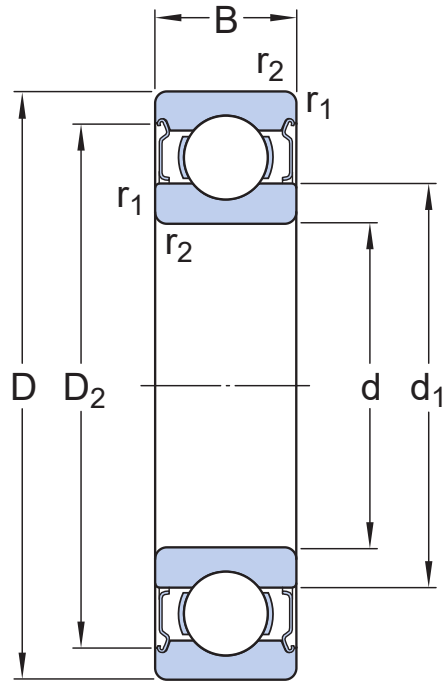
속성

필링 슬롯	없음
열 개수	1
로케이팅 기능, 베어링 외륜	없음
보어 유형	원통형
케이지	Stamped stainless steel
일치된 배열	아니오
경방향 내부틈새	CN
소재, 베어링	스테인리스강
코팅	없음
씰링	양쪽 측면에 실드
씰링 유형	비접촉
윤활유	그리스
재윤활 기능	없음
Indicative carbon footprint for new product	0.22 kg CO ₂ e

물류

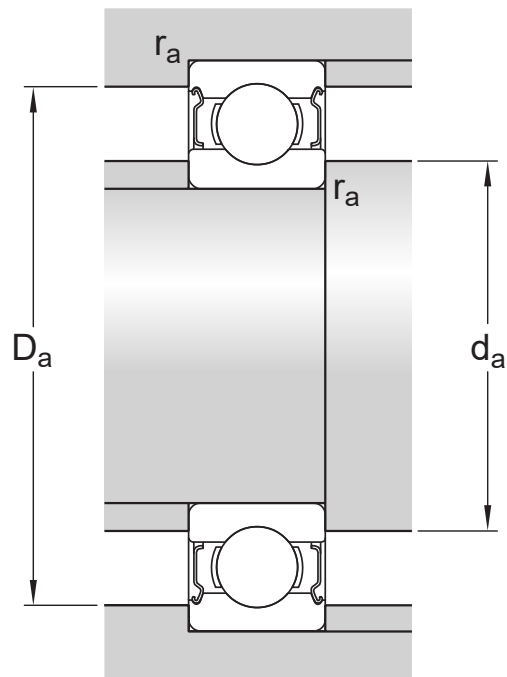
제품 순 중량	0.0605 kg
eClass 코드	23-05-08-01
UNSPSC 코드	31171504

기술 사양



치수

d	12 mm	보어 직경
D	37 mm	외경
B	12 mm	너비
d ₁	≈ 19.3 mm	솔더 직경
d ₂	≈ 19.3 mm	리세스 직경
D ₂	≈ 31.92 mm	리세스 직경
r _{1,2}	min. 1 mm	챔퍼 치수



접합부 치수

d_a	min. 17 mm	하우징 접합부 직경
d_a	max. 19 mm	하우징 접합부 직경
D_a	max. 32.5 mm	하우징 접합부 직경
r_a	max. 1 mm	축 또는 하우징 필렛 반경

계산 데이터

기본 동적 하중 등급	C	8.32 kN
기본 정적 하중 등급	C_0	4.15 kN
피로하중 한계	P_u	0.176 kN
기준 속도		48 000 r/min
제한 회전수		24 000 r/min
최소 하중 요소	k_f	0.04
계산 요소	f_0	11.1

공차 및 틈새

일반 베어링 사양

- 공차: 정상(메트릭), P6, P5, 정상(인치)
- 경방향 내부 틈새: C2~C5 등급

베어링 인터페이스

- 표준 조건에서 시트 공차
- 공차와 그에 따른 끼워맞춤

이용약관