



Image may differ from product. See technical specification for details.

## W 618/3

### 스테인리스 스틸 깊은 홈 볼 베어링

스테인리스 스틸 단열 깊은 홈 볼 베어링은 더 우수한 화학적 저항성과 부식 저항성을 제공합니다. 일반적으로 깊은 홈 볼 베어링과 같이 이 베어링은 마찰이 적고 저소음과 저진동에 최적화되어 있어 높은 회전 속도를 구현할 수 있습니다. 이 베어링은 양방향으로 경방향 및 축방향 하중을 수용하며 장착이 쉬우며 다른 많은 베어링 유형보다 유지관리가 덜 필요합니다.

- 향상된 내화학성 및 내부식성, 단순하고 다용도이며 견고한 설계, 낮은 마찰, 빠른 속도 성능, 양방향의 경방향 및 축방향 하중 수용, 유지보수가 거의 필요하지 않음

## 개요

### 치수

보어 직경	3 mm
외경	7 mm
너비	2 mm

### 성능

기본 동적 하중 등급	0.178 kN
기본 정적 하중 등급	0.057 kN
기준 속도	160 000 r/min
제한 회전수	100 000 r/min

### 속성

필링 슬롯	없음
열 개수	1
로케이팅 기능, 베어링 외륜	없음
보어 유형	원통형
케이지	Stamped stainless steel
일치된 배열	아니오
경방향 내부틈새	CN
소재, 베어링	스테인리스강
코팅	없음
씰링	없음
윤활유	없음
재윤활 기능	없음
Indicative carbon footprint for new product	0.001 kg CO <sub>2</sub> e

### 물류

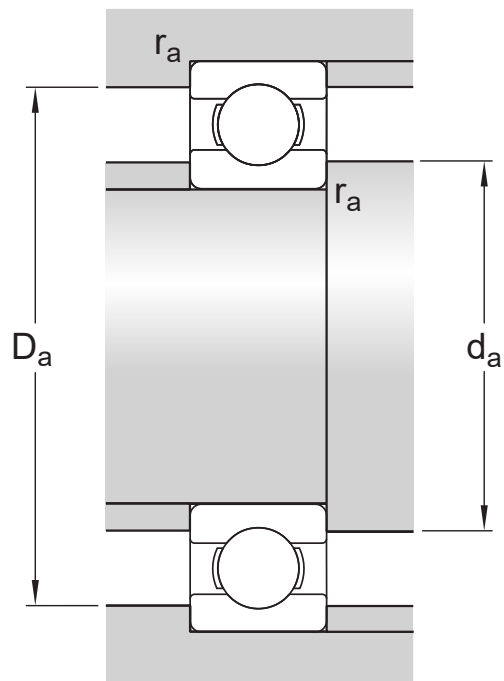
제품 순 중량	0.00034 kg
eClass 코드	23-05-08-01
UNSPSC 코드	31171504

## 기술 사양



## 치수

$d$	3 mm	보어 직경
$D$	7 mm	외경
$B$	2 mm	너비
$d_1$	$\approx 4.28$ mm	솔더 직경
$D_1$	$\approx 5.75$ mm	솔더 직경
$r_{1,2}$	min. 0.1 mm	참퍼 치수



## 접합부 치수

$d_a$	min. 3.8 mm	하우징 접합부 직경
$D_a$	max. 6.2 mm	하우징 접합부 직경
$r_a$	max. 0.1 mm	축 또는 하우징 필렛 반경

## 계산 데이터

기본 동적 하중 등급	C	0.178 kN
기본 정적 하중 등급	$C_0$	0.057 kN
피로하중 한계	$P_u$	0.002 kN
기준 속도		160 000 r/min
제한 회전수		100 000 r/min
최소 하중 요소	$k_r$	0.02
계산 요소	$f_0$	7.1

## 공차 및 틈새

### 일반 베어링 사양

- 공차: 정상(메트릭), P6, P5, 정상(인치)
- 경방향 내부 틈새: C2~C5 등급

## 베어링 인터페이스

- 표준 조건에서 시트 공차
- 공차와 그에 따른 끼워맞춤

이용약관