



Image may differ from product. See technical specification for details.

W 6010-2RS1

일체형 씰링이 적용된 스테인리스 스틸 깊은 홈 볼 베어링

양쪽 측면에 씰 또는 실드가 있는 스테인리스 스틸 단열 깊은 홈 볼 베어링은 내화학성 및 내식성이 더 높습니다. 일반적으로 깊은 홈 볼 베어링과 같이 이 베어링은 마찰이 적고 저소음과 저진동에 최적화되어 있어 높은 회전 속도를 구현할 수 있습니다. 이 베어링은 양방향으로 경방향 및 축방향 하중을 수용하며 장착이 쉬우며 다른 베어링 유형보다 유지관리가 덜 필요합니다. 일체형 씰링은 베어링의 윤활유와 오염물질을 차단하므로 베어링 수명을 크게 연장할 수 있습니다.

- 향상된 내화학성 및 내부식성, 일체형 씰링으로 베어링 수명 연장, 단열 깊은 홈 볼 베어링의 일반적인 장점

개요

치수

보어 직경	50 mm
외경	80 mm
너비	16 mm

성능

기본 동적 하중 등급	19 kN
기본 정적 하중 등급	16.6 kN
제한 회전수	5 000 r/min

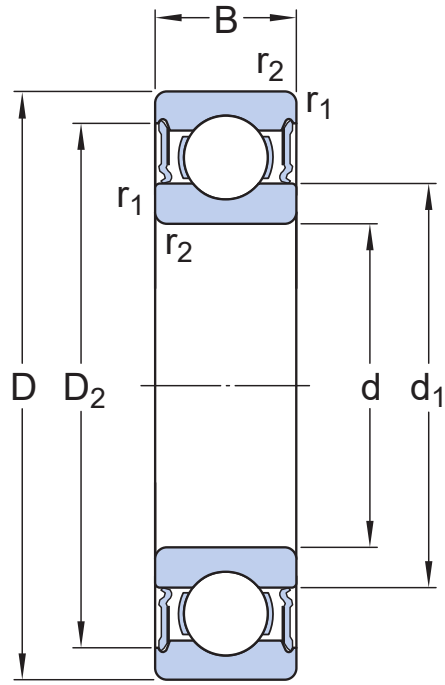
속성

필링 슬롯	없음
열 개수	1
로케이팅 기능, 베어링 외륜	없음
보어 유형	원통형
케이지	Stamped stainless steel
일치된 배열	아니오
경방향 내부틈새	CN
소재, 베어링	스테인리스강
코팅	없음
씰링	양쪽 측면에 씰
씰링 유형	접촉형
윤활유	그리스
재윤활 기능	없음
Indicative carbon footprint for new product	0.91 kg CO ₂ e

물류

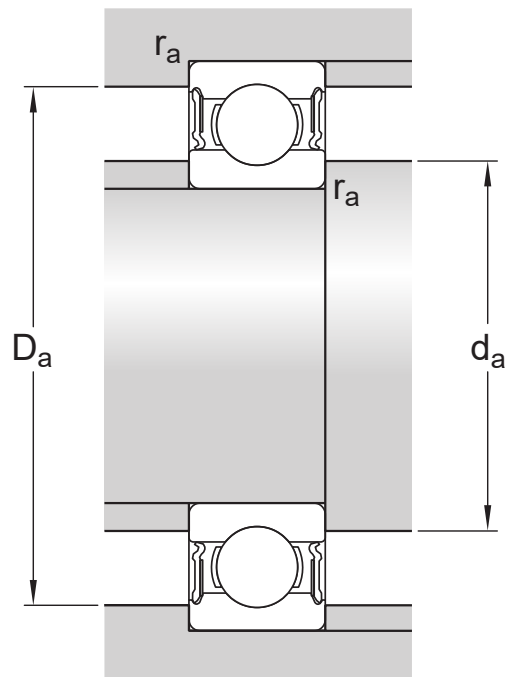
제품 순 중량	0.253 kg
eClass 코드	23-05-08-01
UNSPSC 코드	31171504

기술 사양



치수

d	50 mm	보어 직경
D	80 mm	외경
B	16 mm	너비
d ₁	≈ 60 mm	솔더 직경
d ₂	≈ 60 mm	리세스 직경
D ₂	≈ 74.55 mm	리세스 직경
r _{1,2}	min. 1 mm	챔퍼 치수



접합부 치수

d_a	min. 55 mm	하우징 접합부 직경
d_a	max. 59.5 mm	하우징 접합부 직경
D_a	max. 75.5 mm	하우징 접합부 직경
r_a	max. 1 mm	축 또는 하우징 필렛 반경

계산 데이터

기본 동적 하중 등급	C	19 kN
기본 정적 하중 등급	C_0	16.6 kN
피로하중 한계	P_u	0.71 kN
제한 회전수		5 000 r/min
최소 하중 요소	k_r	0.03
계산 요소	f_0	15.6

공차 및 틈새

일반 베어링 사양

- 공차: 정상(메트릭), P6, P5, 정상(인치)
- 경방향 내부 틈새: C2~C5 등급

베어링 인터페이스

- 표준 조건에서 시트 공차
- 공차와 그에 따른 끼워맞춤

이용약관