



Image may differ from product. See technical specification for details.

## W 24

### 인치 단위 잠금 너트용 잠금 와셔

W 잠금 와셔는 샤프트 또는 어댑터 슬리브에 AN 및 N 잠금 너트를 고정하고 의도하지 않은 풀림을 방지하는 데 사용되는 잠금 장치입니다. 잠금 와셔는 샤프트 또는 어댑터 슬리브 나사산의 키홈에 맞물립니다. 잠금 와셔는 와셔 탭 중 하나가 잠금 너트 외경의 슬롯 중 하나에 구불어져 들어가면 너트를 제자리에 고정합니다. 해당 잠금 너트를 설치할 때마다 새 잠금 와셔를 사용해야 합니다.

- 간단하고 안정적이며 신뢰할 수 있는 고정 요소, 설치 및 제거가 용이, 일반 시리즈 AN 및 N 잠금 너트에 사용됨

## 개요

### 치수

---

|       |            |
|-------|------------|
| 보어 직경 | 121.945 mm |
|-------|------------|

### 속성

---

|       |      |
|-------|------|
| 고정 장치 | 락 와셔 |
|-------|------|

### 물류

---

|         |          |
|---------|----------|
| 제품 순 중량 | 0.168 kg |
|---------|----------|

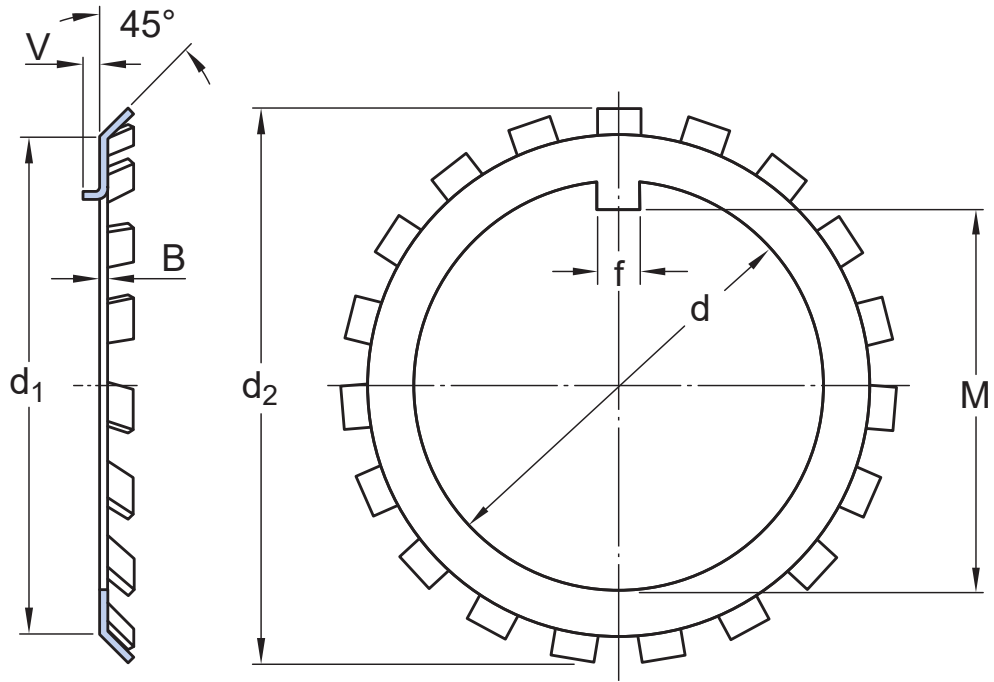
---

|           |             |
|-----------|-------------|
| eClass 코드 | 23-11-07-05 |
|-----------|-------------|

---

|           |          |
|-----------|----------|
| UNSPSC 코드 | 31163218 |
|-----------|----------|

## 기술 사양



## 치수

|                |            |             |
|----------------|------------|-------------|
| d              | 121.945 mm | 보어 직경       |
| d <sub>1</sub> | 145.237 mm | 측면 직경       |
| d <sub>2</sub> | 164.313 mm | 탭의 외경       |
| B              | 2.921 mm   | 재료 두께       |
| f              | 8.966 mm   | 내부 탭 너비     |
| M              | 116.611 mm | 내부 탭의 내부 치수 |
| V              | 6.35 mm    | 키 탭의 투사     |

이용약관