



Image may differ from product. See technical specification for details.

## W 00

### 인치 단위 잠금 너트용 잠금 와셔

W 잠금 와셔는 샤프트 또는 어댑터 슬리브에 AN 및 N 잠금 너트를 고정하고 의도하지 않은 풀림을 방지하는 데 사용되는 잠금 장치입니다. 잠금 와셔는 샤프트 또는 어댑터 슬리브 나사산의 키홈에 맞물립니다. 잠금 와셔는 와셔 탭 중 하나가 잠금 너트 외경의 슬롯 중 하나에 구불어져 들어가면 너트를 제자리에 고정합니다. 해당 잠금 너트를 설치할 때마다 새 잠금 와셔를 사용해야 합니다.

- 간단하고 안정적이며 신뢰할 수 있는 고정 요소, 설치 및 제거가 용이, 일반 시리즈 AN 및 N 잠금 너트에 사용됨

## 개요

### 치수

---

보어 직경	10.312 mm
-------	-----------

### 속성

---

고정 장치	락 와셔
-------	------

### 물류

---

제품 순 중량	0.001 kg
---------	----------

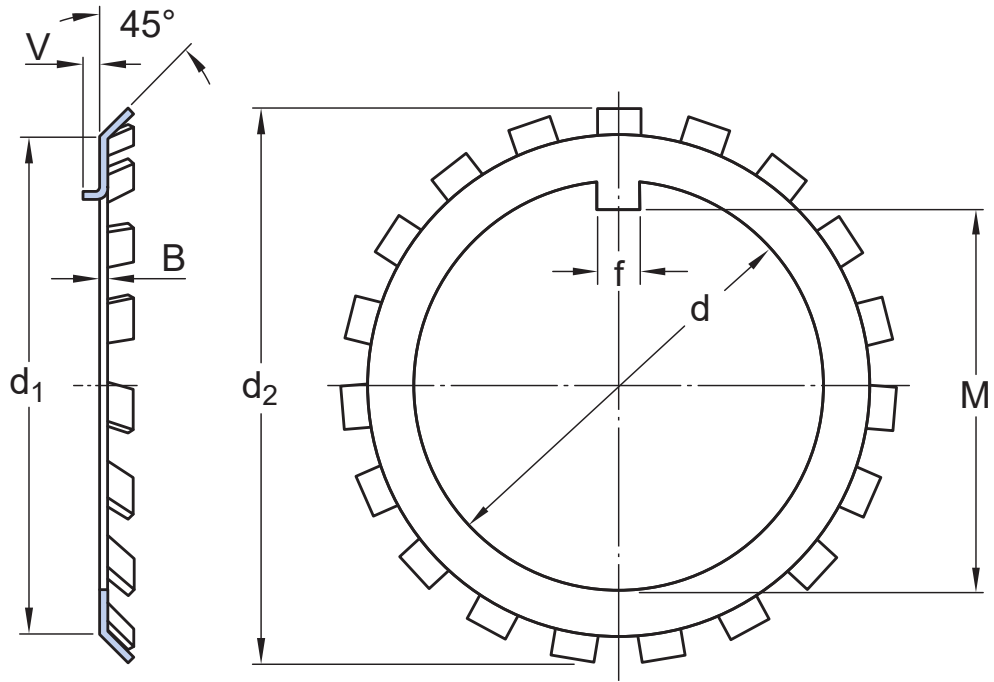
---

eClass 코드	23-11-07-05
-----------	-------------

---

UNSPSC 코드	31163218
-----------	----------

## 기술 사양



## 치수

d	10.312 mm	보어 직경
d <sub>1</sub>	16.637 mm	측면 직경
d <sub>2</sub>	22.225 mm	탭의 외경
B	0.813 mm	재료 두께
f	3.048 mm	내부 탭 너비
M	8.484 mm	내부 탭의 내부 치수
V	1.575 mm	키 탭의 투사

이용약관