

Image may differ from product. See technical specification for details.

UKP 205 K/H

Pillow block ball bearing unit for adapter sleeve locking, cast iron, Japanese standards

Pillow (plummer) block ball bearing units consist of an insert bearing mounted in a housing that can be bolted to a support surface. This variant is locked with an adapter sleeve, enabling quick and easy mounting onto the shaft. The adapter sleeve is not included in the unit and should be ordered separately.

- 강력함, 바로 장착 가능, 윤활 및 씰링처리된 베어링, 샤프트에 신속 고정됨, 비용 효율적

개요

치수

부착 볼트 직경	10 mm
축 직경	20 mm
중심 높이(필로우 블록)	36.5 mm
하우징 전체 너비	38 mm
볼트 구멍 사이의 중심 거리	105 mm
총 베어링 너비	24 mm

성능

기본 동적 하중 등급	14 kN
기본 정적 하중 등급	7.8 kN
제한 회전수	5 850 r/min

속성

관련 장착 도구	HN 5
하우징 유형	Pillow block, normal base
패스너 볼트 구멍 개수	2
체결 볼트 구멍 유형	플레인
고정 기능, 내륜	어댑터 슬리브
보어 유형	테이퍼
고무 시팅 링	없음
하우징 소재	주철
소재, 베어링	베어링강
코팅	없음
씰링, 베어링	양쪽 측면의 씰과 플링거
씰링 유형	접촉, 표준
씰링, 유닛	없음
윤활유	그리스
재윤활 구멍	포함
그리스 피팅	포함

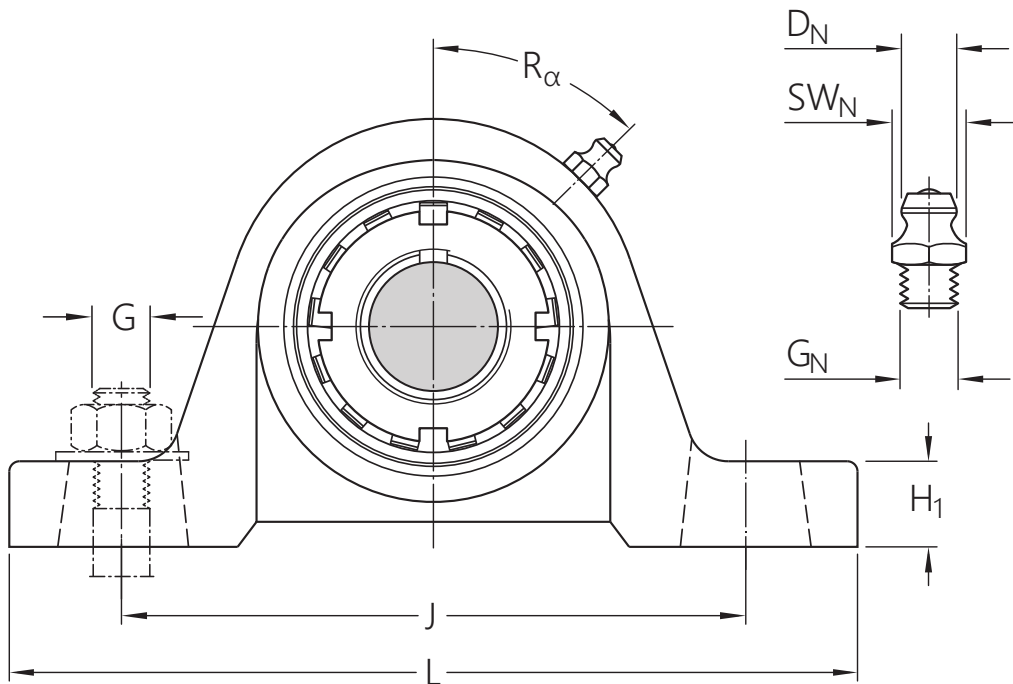
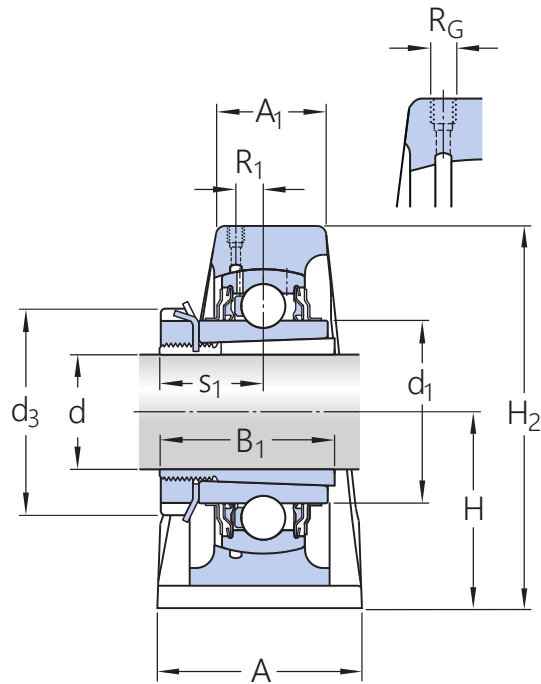
물류

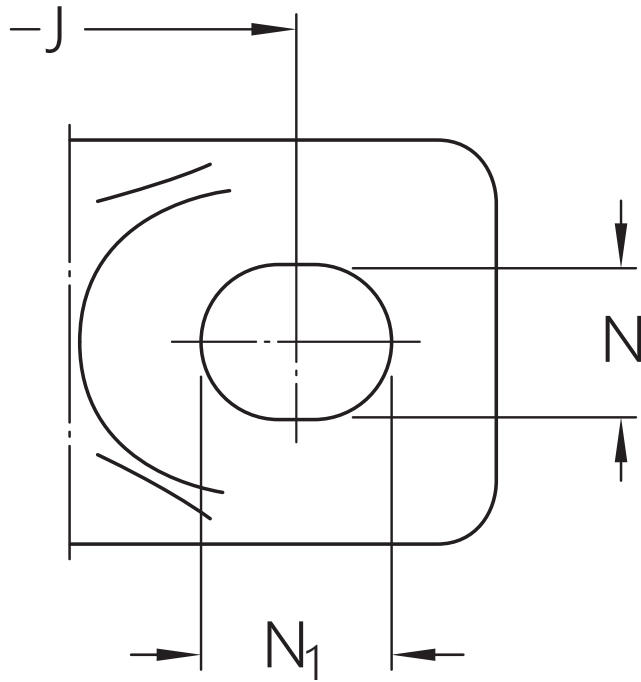
제품 순 중량	0.723 kg
---------	----------

기술 사양

어댑터 슬리브 별도 주문

표준 준수	JIS
특수 목적	소재 처리 용도
하우징 소재	주철
씰링, 베어링	양쪽 측면의 씰과 플링거
씰링 유형, 베어링	접촉, 표준
씰링, 유닛	없음
코팅	없음





치수

d	20 mm	보어 직경
d ₁	≈ 33.74 mm	내륜 솔더 직경
d ₃	38 mm	락 너트 외경
A	38 mm	기본 너비
A ₁	23 mm	상단 너비
B ₁	24 mm	전체 베어링 너비
B ₁	35 mm	슬리브 너비
H	36.5 mm	구형 시트 중앙 높이
H ₁	16 mm	푯 높이
H ₂	70.5 mm	전체 높이
J	105 mm	부착 볼트 사이의 거리
J	max. 110 mm	부착 볼트 사이의 최대 거리
J	min. 100 mm	부착 볼트 사이의 최소 거리
L	139.5 mm	전체 길이
N	13 mm	부착 볼트 구멍의 직경
N ₁	18 mm	부착 볼트 구멍의 길이
s ₁	20.25 mm	고정 장치 측면에서 궤도륜 중앙까지의 거리

s₁ 에 지정된 값은 대략적인 값이며 슬리브가 베어링 보어(시작 위치의 슬리브 및 내부 링 보어)에 들어가기 전의 값입니다.

나사산 구멍

R_G	1/4-28 UNF	그리스 피팅에 대한 하우징 나사산
R_1	1.5 mm	하우징 나사산의 축방향 위치
R_α	45 °	하우징 나사산의 앵글러 위치

그리스 피팅

D_N	6.6 mm	그리스 피팅의 헤드 구형 직경
SW_N	7.94 mm	그리스 피팅에 대한 육각 키 크기
G_N	1/4-28 UNF	그리스 피팅의 나사산

계산 데이터

기본 동적 하중 등급	C	14 kN
기본 정적 하중 등급	C_0	7.8 kN
피로하중 한계	P_u	0.335 kN
제한 회전수		5 850 r/min

장착 정보

관련 스페너		HN 5
권장 락 너트 조임 각도	α	90 °
부착 볼트에 대한 권장 직경, mm	G	10 mm
부착 볼트에 대한 권장 직경, 인치	G	0.375 in

공차 및 틈새

The values depend on the included bearing:

- Bore diameter tolerance → [table 1](#)
- Radial internal clearance → [table 2](#)
- Recommended fit → [table 3](#)
- Shaft tolerance → [table 4](#)

호환 제품

예비 부품

테이퍼 보어 및 어댑터 슬리브 잠금장치가 포함된 인서트 베어링

[YSA 205-2FK](#)

권장 제품

KM 잠금 너트 및 MB 잠금 와셔가 포함된 어댑터 슬리브, 미터 단위
치수

[H 2305](#)

이용약관