



Image may differ from product. See technical specification for details.

## TU 20 TF

Take-up cast iron unit with insert ball bearing, set screw locking and extended inner ring, ISO

회주철 하우징에 장착된 씰링 깊은 홈 볼 베어링을 기반으로 한 인서트 베어링으로 구성된 테이크업 볼 베어링 장치. 일반적으로 테이크업 프레임에 장착되는 이 유닛에는 내부 링이 양쪽으로 연장되어 있으며, 내부 링의 나사 두 개(세트)를 조여 샤프트에 쉽게 고정합니다.

- 교대 회전을 위해 설계됨, 샤프트에 빠르고 쉽게 장착, 정적 초기 비조심 수용, 긴 사용 수명, 소음 및 진동 레벨 감소

## 개요

### 치수

|           |       |
|-----------|-------|
| 축 직경      | 20 mm |
| 하우징 전체 너비 | 34 mm |
| 총 베어링 너비  | 31 mm |

### 성능

|             |                  |
|-------------|------------------|
| 기본 동적 하중 등급 | 12.7 kN          |
| 기본 정적 하중 등급 | 6.55 kN          |
| 제한 회전수      | 8 500 r/min      |
| 메모          | 샤프트 공차 h6로 한계 속도 |

### 속성

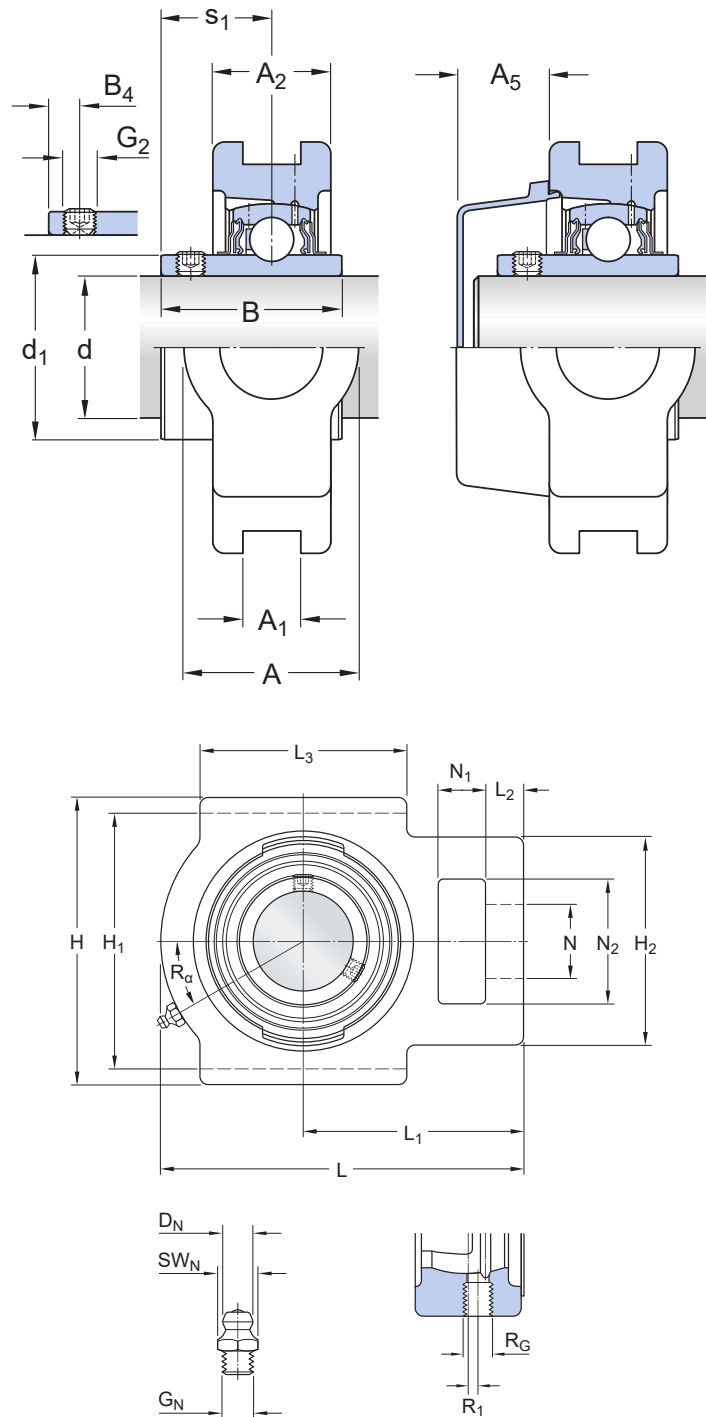
|           |               |
|-----------|---------------|
| 하우징 유형    | 테이크-업         |
| 고정 기능, 내륜 | 세트 나사         |
| 보어 유형     | 원통형           |
| 고무 시팅 링   | 없음            |
| 하우징 소재    | 주철            |
| 소재, 베어링   | 베어링강          |
| 코팅        | 없음            |
| 씰링, 베어링   | 양쪽 측면의 씰과 플링거 |
| 씰링 유형     | 접촉, 표준        |
| 씰링, 유닛    | 옵션 엔드 커버      |
| 윤활유       | 그리스           |
| 재윤활 구멍    | 포함            |
| 그리스 피팅    | 포함            |

### 물류

|           |             |
|-----------|-------------|
| 제품 순 중량   | 0.852 kg    |
| eClass 코드 | 23-05-08-02 |
| UNSPSC 코드 | 31171536    |

## 기술 사양

|            |               |
|------------|---------------|
| 표준 준수      | ISO           |
| 특수 목적      | 소재 처리 용도      |
| 하우징 소재     | 주철            |
| 씰링, 베어링    | 양쪽 측면의 씰과 플링거 |
| 씰링 유형, 베어링 | 접촉, 표준        |
| 씰링, 유닛     | 옵션 엔드 커버      |
| 코팅         | 없음            |



치수

|                |           |                             |
|----------------|-----------|-----------------------------|
| d              | 20 mm     | 보어 직경                       |
| d <sub>1</sub> | ≈ 28.2 mm | 내륜 솔더 직경                    |
| A              | 34 mm     | 전체 너비                       |
| A <sub>1</sub> | 13.5 mm   | 조종 홈 너비                     |
| A <sub>2</sub> | 25 mm     | 조종 홈이 제공된 경우의 플랜지 너비        |
| A <sub>5</sub> | 18.5 mm   | 엔드 커버의 스탠드아웃                |
| B              | 31 mm     | 내륜 너비                       |
| B <sub>4</sub> | 4.5 mm    | 고정 장치 측면에서 나사산 중앙까지의 거리     |
| H              | 92 mm     | 전체 높이                       |
| H <sub>1</sub> | 76 mm     | 조종 홈의 하단 사이의 거리             |
| H <sub>2</sub> | 54 mm     | 부착 단부의 높이                   |
| L              | 97 mm     | 전체 길이                       |
| L <sub>1</sub> | 62 mm     | 부착 단부에서 구형 시트 직경의 중앙선까지의 거리 |
| L <sub>2</sub> | 10 mm     | 부착 단부 길이                    |
| L <sub>3</sub> | 54 mm     | 조종 홈 길이                     |
| N              | 19 mm     | 부착 볼트 구멍의 직경                |
| N <sub>1</sub> | 16 mm     | 부착 슬롯의 길이                   |
| N <sub>2</sub> | 32 mm     | 부착 슬롯의 높이                   |
| s <sub>1</sub> | 18.3 mm   | 고정 장치 측면에서 궤도론 중앙까지의 거리     |

## 나사산 구멍

|                |            |                    |
|----------------|------------|--------------------|
| R <sub>G</sub> | 1/4-28 UNF | 그리스 피팅에 대한 하우징 나사산 |
| R <sub>1</sub> | 2.5 mm     | 하우징 나사산의 축방향 위치    |
| R <sub>α</sub> | 30 °       | 하우징 나사산의 앵글러 위치    |

## 그리스 피팅

|                 |               |                    |
|-----------------|---------------|--------------------|
| D <sub>N</sub>  | 6.5 mm        | 그리스 피팅의 헤드 구형 직경   |
| SW <sub>N</sub> | 7 mm          | 그리스 피팅에 대한 육각 키 크기 |
| G <sub>N</sub>  | 1/4-28 SAE-LT | 그리스 피팅의 나사산        |

## 계산 데이터

|             |                |             |
|-------------|----------------|-------------|
| 기본 동적 하중 등급 | C              | 12.7 kN     |
| 기본 정적 하중 등급 | C <sub>0</sub> | 6.55 kN     |
| 피로하중 한계     | P <sub>u</sub> | 0.28 kN     |
| 제한 회전수      |                | 8 500 r/min |

## 장착 정보

|                    |                |         |
|--------------------|----------------|---------|
| 세트 나사              | G <sub>2</sub> | M6×0.75 |
| 세트 나사용 육각 키 크기     |                | 3 mm    |
| 세트 나사에 대한 권장 조임 토크 |                | 4 N·m   |

## 공차 및 틈새

The values depend on the included bearing:

- Bore diameter tolerance → [table 1](#)
- Radial internal clearance → [table 2](#)
- Recommended fit → [table 3](#)
- Shaft tolerance → [table 4](#)

## 호환 제품

### 구성품

---

인서트 베어링용 테이크-업 주철 하우스, ISO

[TU 504 M](#)

세트 스크류 잠금 장치와 폭이 넓은 내륜이 있는 인서트 베어링

[YAR 204-2F](#)

### 권장 제품

---

베어링 유닛용 엔드 커버

[ECY 204](#)

이용약관