



Image may differ from product. See technical specification for details.

TSN 206 A

V-링 씰

V-링 씰은 V-링과 유화된 고무 립이 있는 강판 씰링 와셔로 구성됩니다. 고무 립은 하우징의 씰 홈에 끼어집니다. 와셔를 부식으로부터 보호합니다. 씰은 베어링을 오염으로부터 보호하거나 매우 오염된 환경에서 기본 씰을 보호하기 위한 보조 씰로 사용됩니다. 모든 종류의 샤프트에 대해 비용 효율적이고 설치가 쉬운 오염 물질 차단물입니다. 니트릴 고무 소재로 입수할 수 있습니다. 주문 시 한 품목(씰 팩)에 씰 2개가 포함되어 있다는 점을 참고하십시오.

- 설치가 용이, 다양한 버전, 비용 효율적

개요

치수

축 직경	35 mm
하우징 홈 직경	54.5 mm
너비	7.25 mm

속성

액세서리 유형	하우징 씰
씰링 유형	V-링
재료	강철 요소가 있는 니트릴 고무

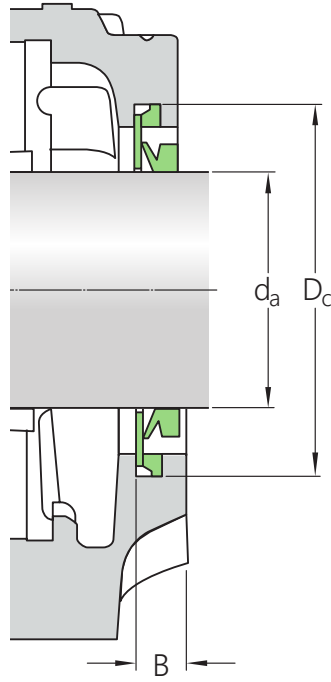
물류

제품 순 중량	0.01 kg
eClass 코드	23-05-17-90
UNSPSC 코드	31171519

기술 사양

재료

강철 요소가 있는 니트릴 고무



치수

d_a	35 mm	축 직경
D_c	54.5 mm	셸 홈 직경
B	7.25 mm	너비

이용약관