



Image may differ from product. See technical specification for details.

TS 72

래비린드 씰

하우징 씰은 오염에 대한 일차 장벽 역할을 합니다. SKF는 속도가 빠르거나 온도가 극한인 어플리케이션의 경우 래비린스 씰 사용을 권장하며, 오염도가 높은 환경의 경우 3중 장벽 솔루션을 권장합니다. 오염 물질이 세 개의 장벽을 통과해야 해야만 베어링에 도달하므로 이 비용 효율적인 씰링 솔루션은 베어링 사용 수명에 상당한 영향을 미칠 수 있습니다.

- 탁월한 오염 배제 기능, 윤활제를 하우징에 유지, 3중 장벽 솔루션의 일부, 비용 효율적

개요

치수

외경	375 mm
축 직경	340 mm
하우징 홀 직경	386.4 mm
너비	42 mm

속성

액세서리 유형	하우징 씰
씰링 유형	래비린드
재료	실리콘 요소 포함 강철

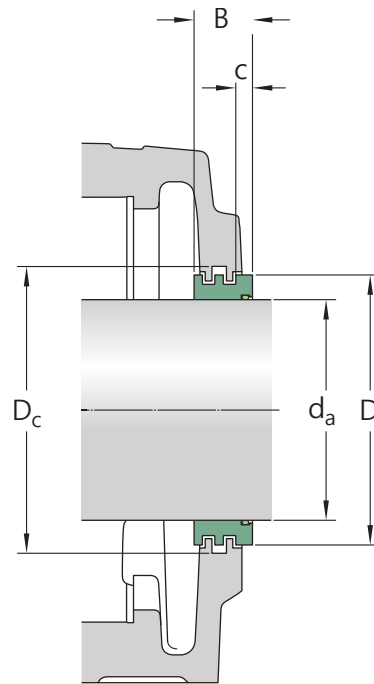
물류

제품 순 중량	5.04 kg
eClass 코드	23-05-17-90
UNSPSC 코드	31171519

기술 사양

재료

실리콘 요소 포함 강철



치수

d_a	340 mm	축 직경
D_c	386.4 mm	씰 홈 직경
D	375 mm	외경
B	42 mm	너비
c	12 mm	측면까지의 거리

이용약관