



Image may differ from product. See technical specification for details.

## TK 210

### Taconite 씰

These taconite seals consist of two rings (one stationary and one rotating), which form a very narrow labyrinth between the two rings, which prevents ingress of solid and liquid contaminants, even during high-pressure washdowns. The rotating labyrinth ring carries a V-ring seal that seals against the stationary labyrinth ring. The V-ring seal blocks contaminants from entering the bearing housing and aids the purging of contamination and old grease when the seal is relubricated.

- 탁월한 오염 배제 기능, 개선된 수분 침투 방지 기능, 베어링 및 씰 수명 연장, 그리스 소모 감소, 소형 설계

## 개요

### 치수

외경	108 mm
축 직경	60 mm
하우징 홀 직경	80.5 mm
너비	46 mm

### 속성

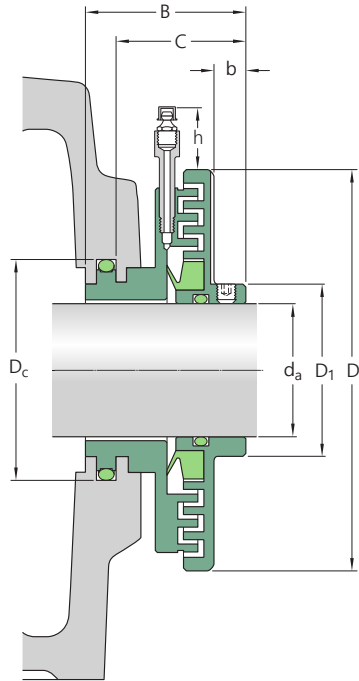
액세서리 유형	하우징 씰
씰링 유형	타코나이트
재료	니트릴 고무 요소가 포함된 강철

### 물류

제품 순 중량	1 kg
eClass 코드	23-05-17-90
UNSPSC 코드	31171519

# 기술 사양

재료	니트릴 고무 요소가 포함된 강철
그리스 피팅	AH 1/8-27 PTF



## 치수

$d_a$	60 mm	축 직경
$D_c$	80.5 mm	씰 홈 직경
$D$	108 mm	외경
$D_1$	77 mm	측면 직경
$B$	46 mm	너비
$b$	7.3 mm	스텝의 너비
$c$	39 mm	측면까지의 거리
$h$	44 mm	회전 링의 외부 직경에서 그리스 피팅까지의 높이

## 장착 정보

세트 나사	M5
세트 나사에 대한 권장 조임 토크	4 N·m

이용약관