

Image may differ from product. See technical specification for details.

## SYWK 40 YTA

폭이 넓은 내륜 및 세트 스크류 잠금장치가 있는 필로우 블록 볼 베어링 유닛, 복합 재료

필로우(플러머) 블록 볼 베어링 유닛은 가볍지만 견고하고 내부식성이 뛰어난 복합 재료 하우징에 장착된 인서트 베어링으로 구성됩니다. 이 버전은 회전 방향이 일정하거나 교대로 회전하는 어플리케이션에 적합합니다. 내부 링이 양쪽으로 연장되어 있으며, 내부 링에 세트 스크류를 조여 샤프트에 쉽게 고정합니다.

- 일정 회전 및 교대 회전을 위해 설계됨, 탁월한 내부식성, 경량, 재활용가능

## 개요

### 치수

부착 볼트 직경	12 mm
축 직경	40 mm
중심 높이(필로우 블록)	49.2 mm
하우징 전체 너비	48 mm
볼트 구멍 사이의 중심 거리	136 mm
총 베어링 너비	49.2 mm

### 성능

기본 동적 하중 등급	30.7 kN
기본 정적 하중 등급	19 kN
제한 회전수	2 800 r/min
메모	샤프트 공차 h6로 한계 속도

### 속성

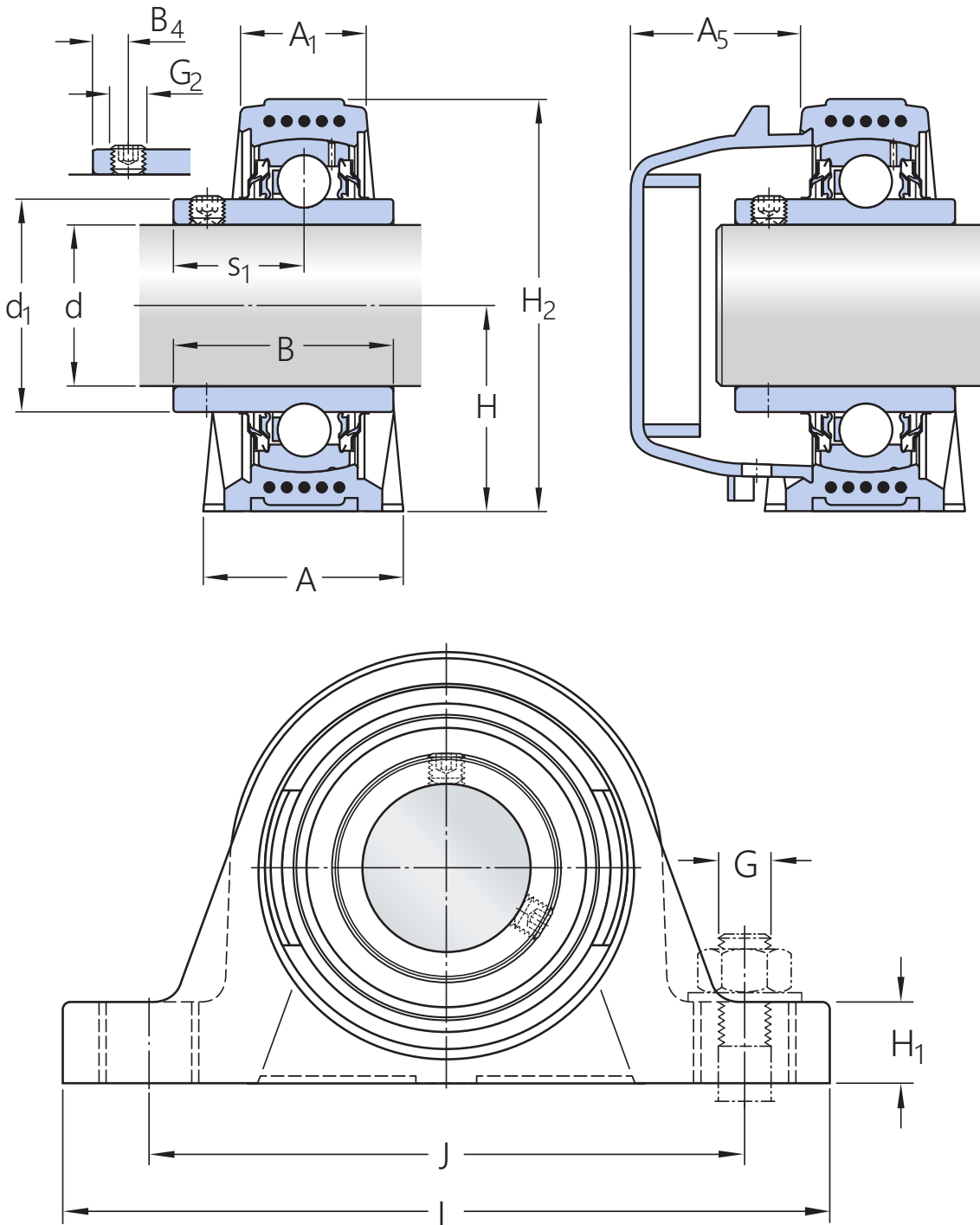
하우징 유형	Pillow block, normal base
패스너 볼트 구멍 개수	2
체결 볼트 구멍 유형	플레인
고정 기능, 내륜	세트 나사
보어 유형	원통형
고무 시팅 링	없음
하우징 소재	SKF 식품 라인 구성
소재, 베어링	베어링강
코팅	아연 도금 베어링
씰링, 베어링	양쪽 측면의 씰과 플링거
씰링 유형	접촉, 복수
씰링, 유닛	옵션 엔드 커버
윤활유	그리스
재윤활 구멍	없음
그리스 피팅	없음

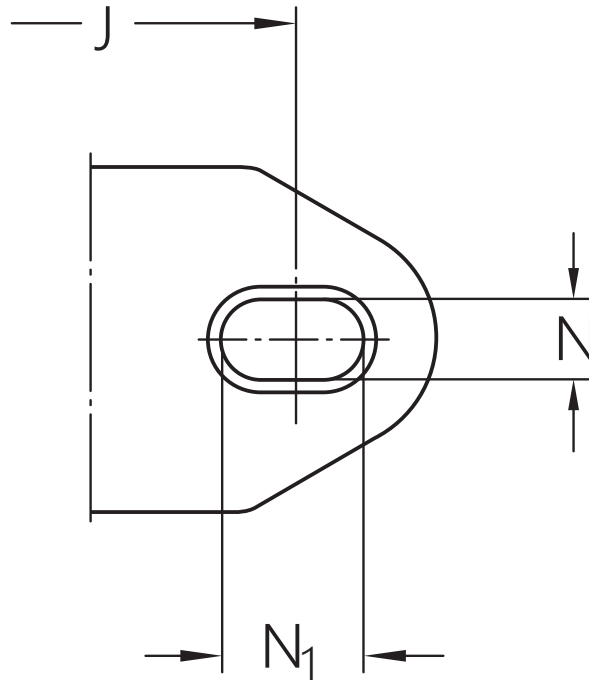
### 물류

제품 순 중량	0.926 kg
---------	----------

# 기술 사양

표준 준수	경계 치수 편차가 있는 ISO
특수 목적	식음료 분야용
하우징 소재	SKF 식품 라인 구성
씰링, 베어링	양쪽 측면의 씰과 플링거
씰링 유형, 베어링	접촉, 복수
씰링, 유닛	옵션 엔드 커버
코팅	아연 도금 베어링





## 치수

d	40 mm	보어 직경
d <sub>1</sub>	≈ 51.8 mm	내륜 슬더 직경
A	48 mm	기본 너비
A <sub>1</sub>	30 mm	상단 너비
A <sub>5</sub>	33 mm	엔드 커버 포함 너비
B	49.2 mm	내륜 너비
B <sub>1</sub>	49.2 mm	전체 베어링 너비
B <sub>4</sub>	8 mm	고정 장치 측면에서 나사산 중앙까지의 거리
H	49.2 mm	구형 시트 중앙 높이
H <sub>1</sub>	19 mm	풋 높이
H <sub>2</sub>	99 mm	전체 높이
J	136 mm	부착 볼트 사이의 거리
J	max. 143 mm	부착 볼트 사이의 최대 거리
J	min. 129 mm	부착 볼트 사이의 최소 거리
L	176 mm	전체 길이
N	14.5 mm	부착 볼트 구멍의 직경
N <sub>1</sub>	21.5 mm	부착 볼트 구멍의 길이
s <sub>1</sub>	30.2 mm	고정 장치 측면에서 궤도륜 중앙까지의 거리

## 계산 데이터

기본 동적 하중 등급	C	30.7 kN
-------------	---	---------

기본 정적 하중 등급	C <sub>0</sub>	19 kN
피로하중 한계	P <sub>u</sub>	0.8 kN
제한 회전수		2 800 r/min
		샤프트 공차 h6로 한계 속도

## 장착 정보

세트 나사	G <sub>2</sub>	M8×1
세트 나사용 육각 키 크기		4 mm
세트 나사에 대한 권장 조임 토크		6.5 N·m
부착 볼트에 대한 권장 직경, mm	G	12 mm
부착 볼트에 대한 권장 직경, 인치	G	0.5 in

## 공차 및 틈새

The values depend on the included bearing:

- Bore diameter tolerance → [table 1](#)
- Radial internal clearance → [table 2](#)
- Recommended fit → [table 3](#)
- Shaft tolerance → [table 4](#)

## 호환 제품

### 구성품

---

세트 스크류 잠금 장치와 폭이 넓은 내륜이 있는 인서트 베어링

[YAR 208-2RF/VE495](#)

### 권장 제품

---

베어링 유닛용 엔드 커버

[ECW 208](#)

이용약관