

Image may differ from product. See technical specification for details.

## SYNT 70 FTS

### Pillow block roller bearing unit, metric series

Roller bearing units are robust, ready-to-mount units that are lubricated and sealed at the factory for maximum service life. Pillow (plummer) block units can support rotating shafts while standing on a flat surface, or hanging on a wall or ceiling. The SKF ConCentra locking combines easy mounting and a concentric tight fit on the shaft for high speeds and low vibration.

- Factory lubricated and sealed, ready to mount
- Long service life with minimal or no maintenance
- Quick mounting on the support surface, quick locking on the shaft
- True concentric fit on the shaft for high speeds and low vibration

# 개요

## 치수

축 직경	70 mm
중심 높이(필로우 블록)	95 mm
하우징 전체 너비	90 mm
볼트 구멍 사이의 중심 거리	260 mm
부착 볼트 직경	20 mm
총 베어링 너비	72 mm

## 성능

기본 동적 하중 등급	208 kN
기본 정적 하중 등급	228 kN
제한 회전수	3 600 r/min

## 속성

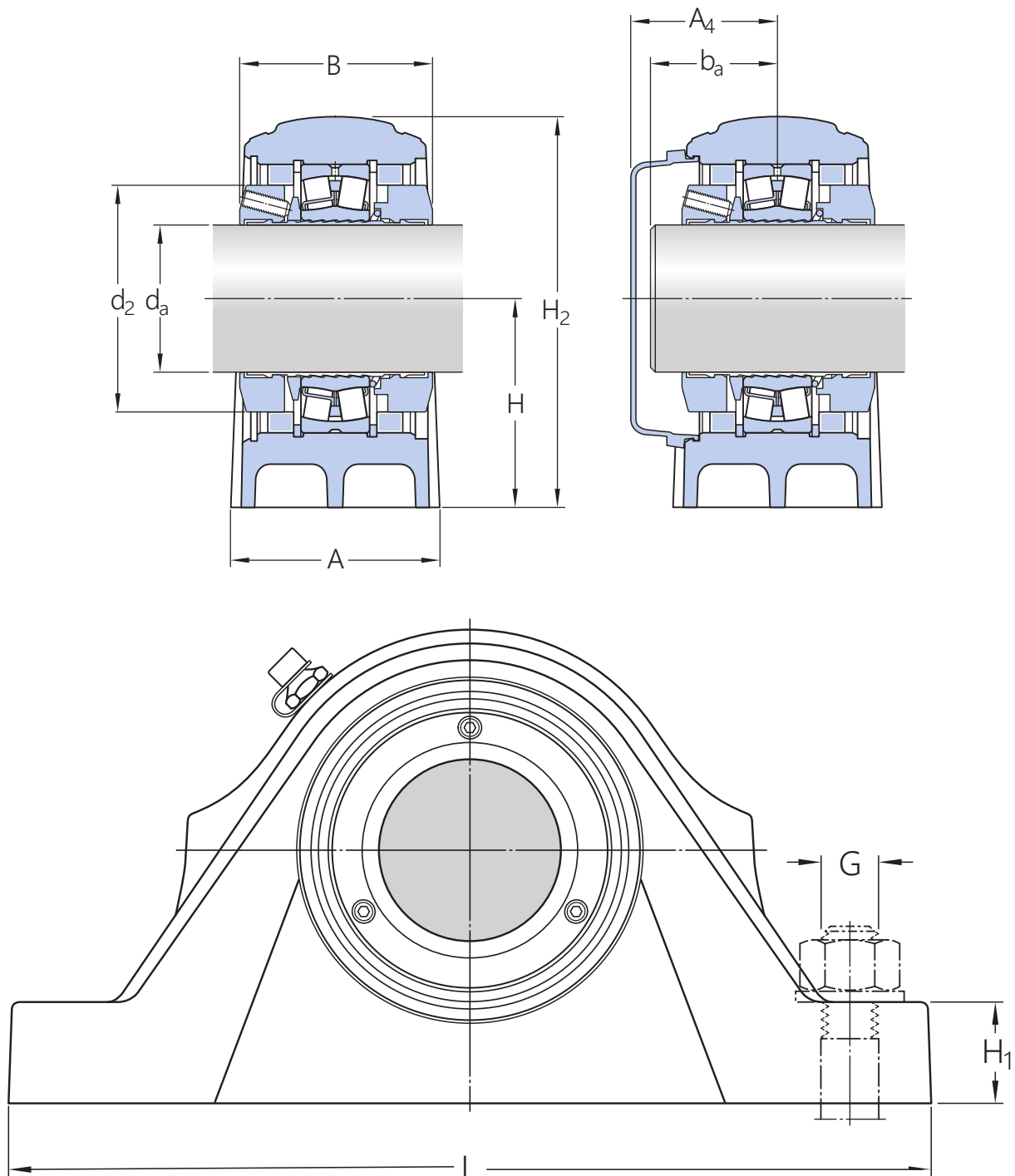
하우징 유형	필로우 블록
패스너 볼트 구멍 개수	2
베어링 인서트	스페리컬 로울러 볼 베어링
고정 기능, 내륜	SKF ConCentra
베어링 위치	고정
보어 유형	원통형
하우징 소재	주철
소재, 베어링	베어링강
코팅	없음
베어링 하우징 씰 유형	래비린드 씰
씰링, 유닛	옵션 엔드 커버
윤활유	그리스
재윤활 구멍	포함
그리스 피팅	포함

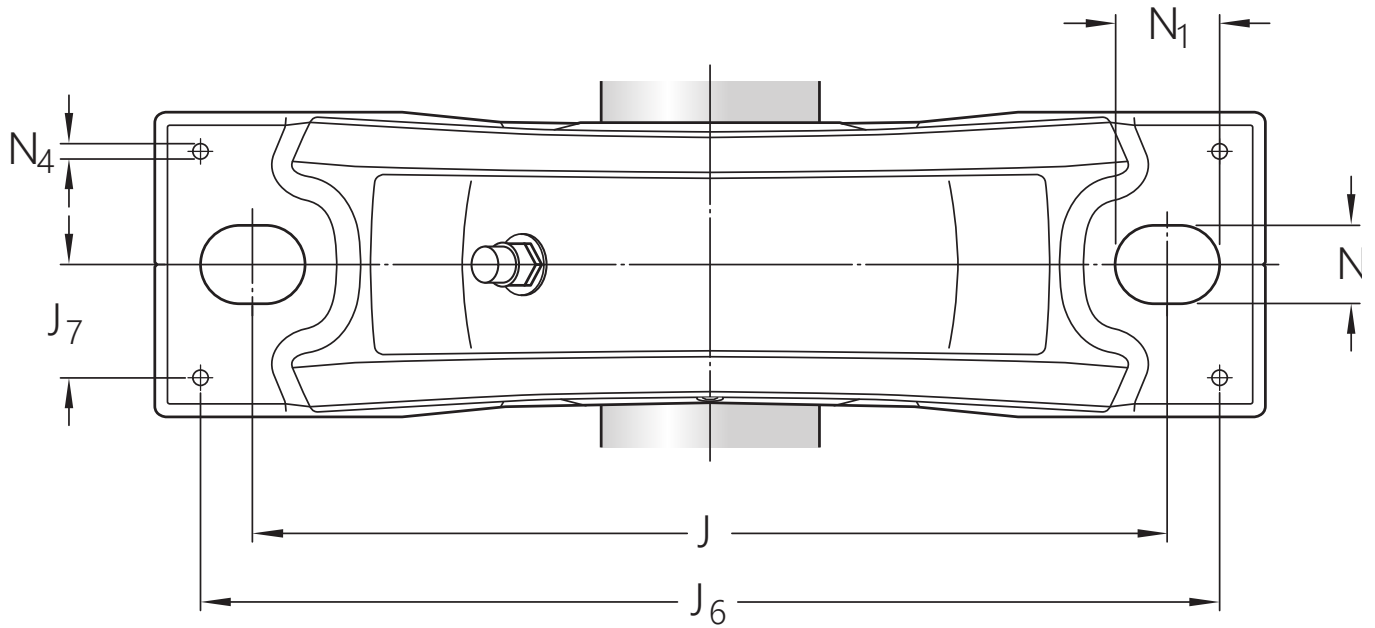
## 물류

제품 순 중량	11.4 kg
eClass 코드	23-05-16-90
UNSPSC 코드	31171537

# 기술 사양

미터/인치 시리즈	미터 단위
베어링 인서트	스페리컬 로울러 볼 베어링
베어링 위치	고정
고정 방법	SKF ConCentra
베어링 하우징 씰 유형	래비린드 씰





## 치수

$d_a$	70 mm	축 직경
$d_2$	96 mm	칼라 외경
A	90 mm	하우징 풋 너비
B	72 mm	내륜 너비
H	95 mm	베이스에서 중앙까지의 높이
$H_1$	32 mm	하우징 풋 높이
$H_2$	176 mm	하우징 높이
J	260 mm	부착 볼트의 거리
L	315 mm	하우징 길이
N	22 mm	부착 볼트 구멍의 너비
$N_1$	28 mm	부착 볼트 구멍의 길이

## 축 엔드

$A_4$	80 mm	베어링 중앙에서 엔드 커버까지의 거리
$b_a$	max. 70 mm	베어링 중앙에서 축 엔드까지의 거리
$b_a$	min. 38 mm	베어링 중앙에서 축 엔드까지의 거리

## 다월 핀

$J_6$	290 mm	다월 핀 거리
$J_7$	32.5 mm	다월 핀 거리

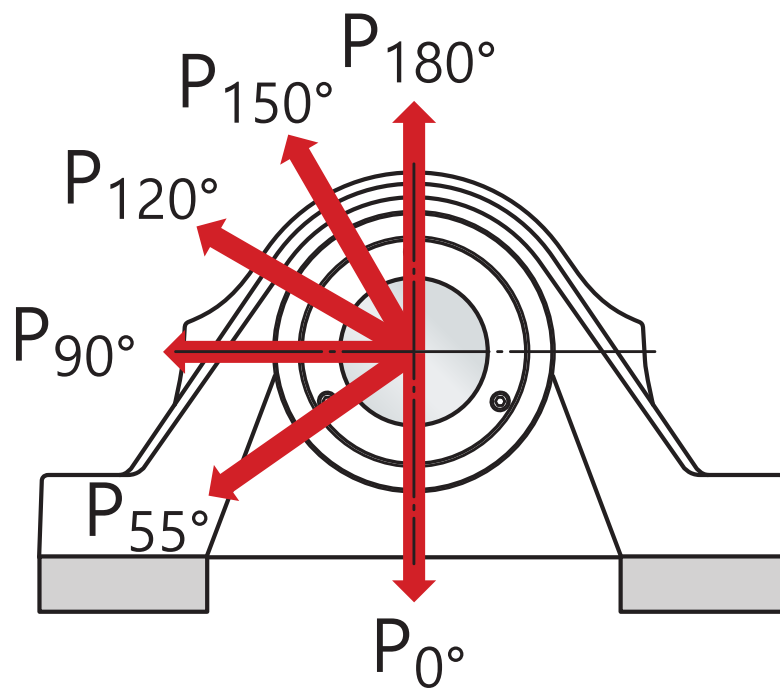
N<sub>4</sub>

8 mm

핀 구멍 직경

## 계산 데이터

기본 동적 하중 등급	C	208 kN
기본 정적 하중 등급	C <sub>0</sub>	228 kN
피로하중 한계	P <sub>u</sub>	25.5 kN
제한 회전수		3 600 r/min
값 제한	e	0.22
계산 요소	Y <sub>1</sub>	3
계산 요소	Y <sub>2</sub>	4.6
계산 요소	Y <sub>0</sub>	2.8
베어링 평균 직경	d <sub>m</sub>	97.5 mm
잠금 메커니즘의 축방향 유지력	P <sub>a</sub>	20 kN



## 절단 하중

P <sub>0°</sub>	350 kN	절단 하중
P <sub>55°</sub>	400 kN	절단 하중
P <sub>90°</sub>	240 kN	절단 하중
P <sub>120°</sub>	160 kN	절단 하중
P <sub>150°</sub>	145 kN	절단 하중
P <sub>180°</sub>	215 kN	절단 하중

## 장착 정보

부착 볼트 직경	G	20 mm
부착 볼트에 대한 조임 토크		385 N·m
세트 나사		M6
세트 스크류의 수		4
세트 스크류에 대한 조임 토크		8 N·m
재윤활용 그리스 양		8 g

## 호환 제품

## 권장 제품

베어링 유닛용 엔드 커버

[ECY 214](#)

이용약관