

Image may differ from product. See technical specification for details.

SONL 224-524

분할 필로우 블록 하우징, SONL 시리즈

SONL 필로우(플러머) 블록 하우징은 오일 윤활을 위해 특별히 설계되었습니다. 고온 및 고속으로 작동하는 베어링을 수용할 수 있습니다. 튼튼하고 견고한 설계로 윤활제 효과를 극대화하고 베어링 수명을 연장하는 다양한 기능이 내장되어 있는 것이 특징입니다.

- 오일 윤활용으로 설계, 고온 수용 가능, 높은 베어링 작동 속도 수용 가능, 견고한 설계, 긴 사용 수명

개요

치수

베어링 시트의 직경	215 mm
베어링 시트의 너비	82 mm
중심 높이(필로우 블록)	170 mm
볼트 구멍 사이의 중심 거리	347 mm
볼트 구멍 사이의 중심 거리(축 방향)	90 mm
부착 볼트 직경	24 mm

속성

하우징 유형	플러머/필로우 블록
하우징 구성	투피스
장착 배열	관통 축/축 엔드
패스너 볼트 구멍 개수	4
하우징 소재	주철
베어링 하우징 씰 유형	오일 씰
하우징 윤활 기능/가능성	오일

물류

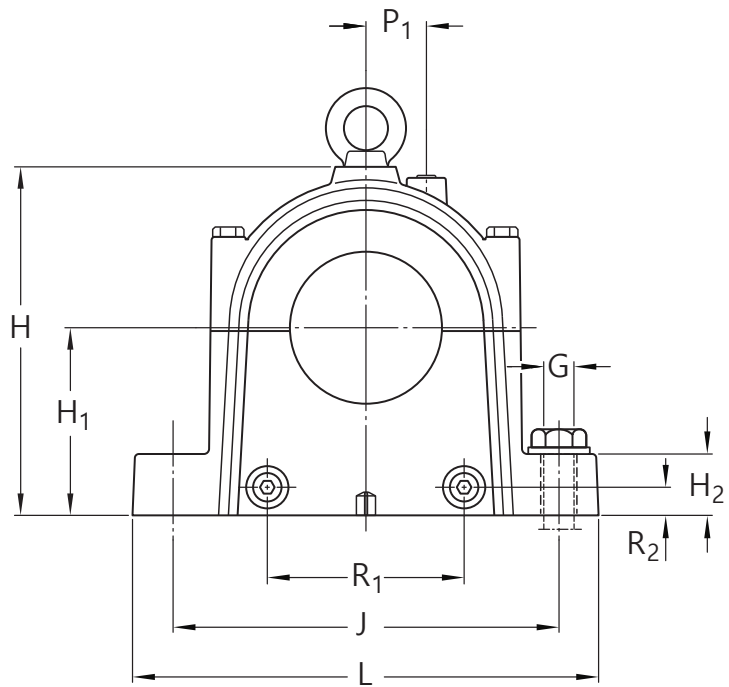
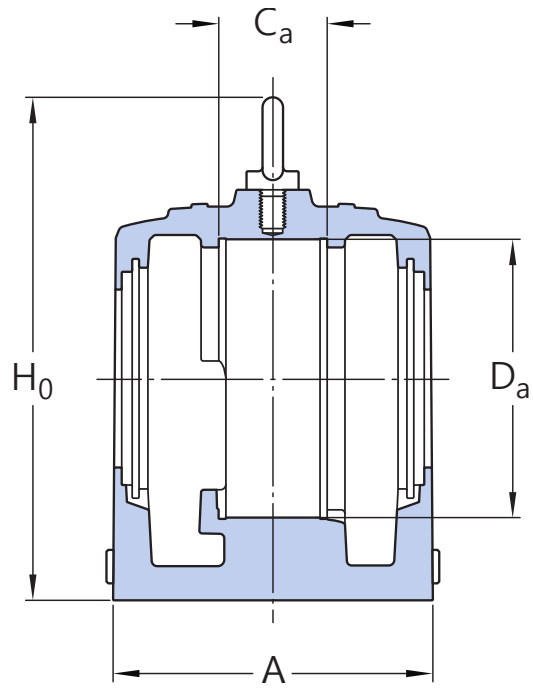
제품 순 중량	60.7 kg
eClass 코드	23-05-17-01
UNSPSC 코드	31171519

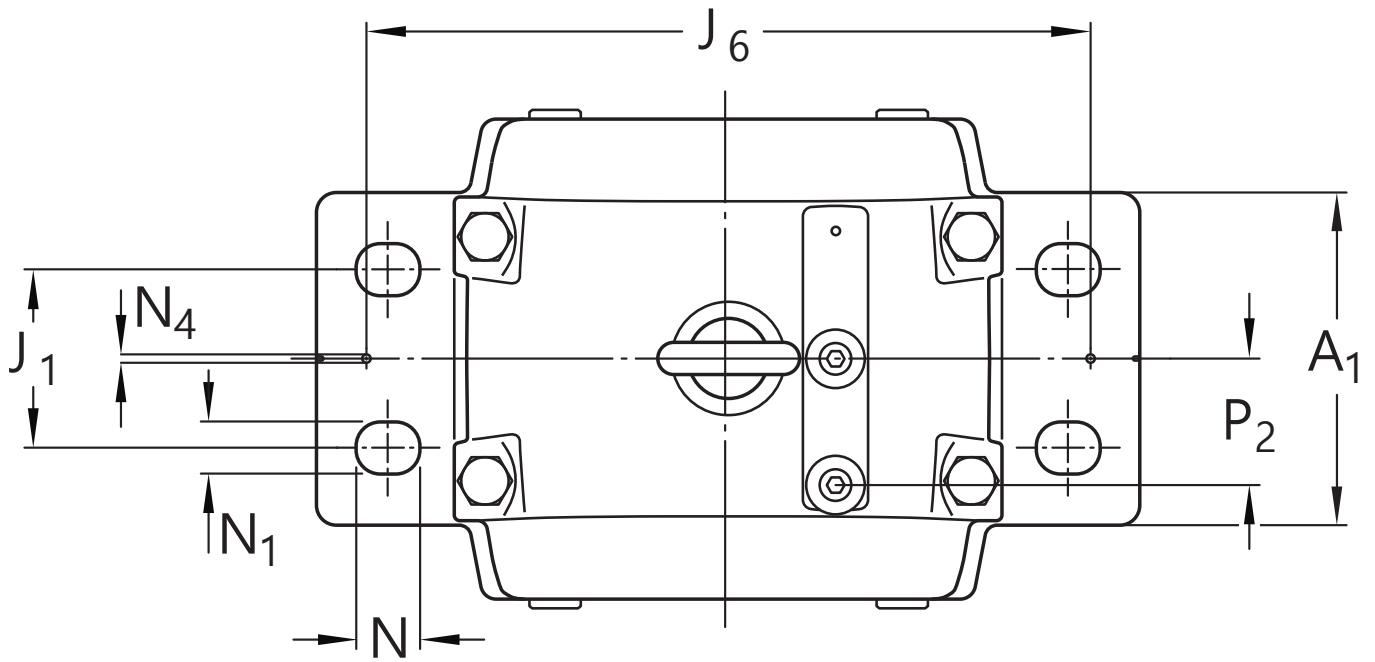
기술 사양

관련 제품

하우징

SONL 224-524





치수

베어링 시트

D_a	215 mm	베어링 시트의 직경
C_a	82 mm	베어링 시트의 너비
H_1	170 mm	베어링 시트의 중앙 높이

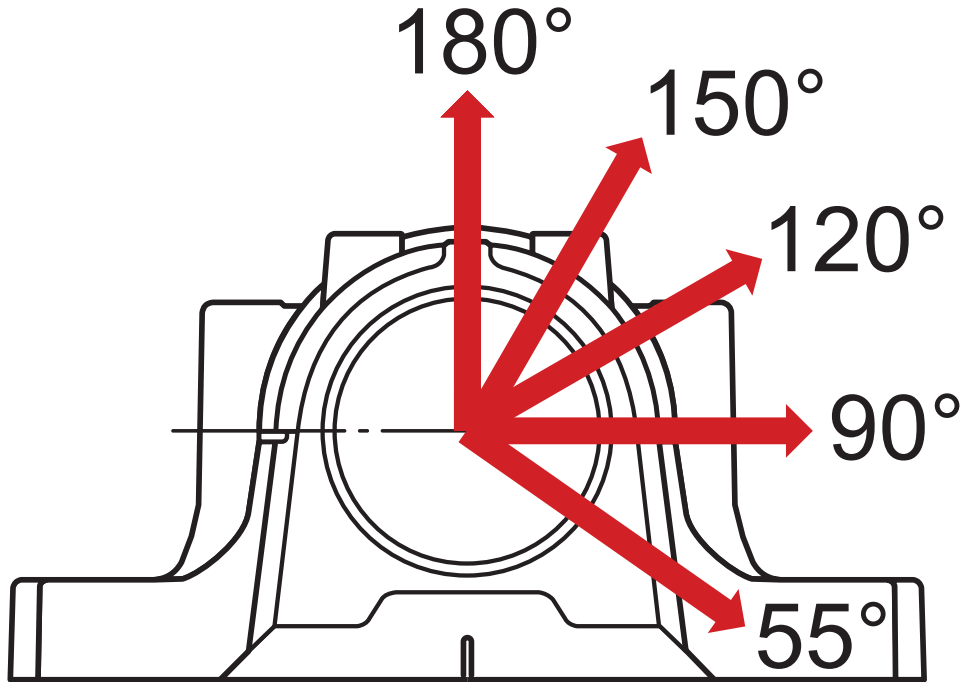
외경

A	245 mm	전체 너비
A_1	170 mm	풋 너비
H	315 mm	전체 높이
H_0	386 mm	아이 볼트 포함 높이
H_2	55 mm	풋 높이
J	347 mm	부착 볼트 사이의 거리
J_1	90 mm	부착 볼트 사이의 거리
L	420 mm	전체 길이
N	32 mm	부착 볼트 구멍의 길이
N_1	26 mm	부착 볼트 구멍의 너비
P_1	55 mm	하우징 중앙선에서 오일 주입구까지의 거리, 하우징 캡
P_2	65 mm	하우징 중앙선에서 오일 주입구까지의 거리, 하우징 캡

R ₁	178 mm	하우징 베이스에서 오일 주입구 사이의 거리
R ₂	25 mm	오일 출구 위치의 높이

다월 핀

J ₆	370 mm	다월 핀 사이의 거리
N ₄	max. 8 mm	다월 핀 직경



계산 데이터

절단 하중

P _{55°}	2 100 kN	55° 하중 각도에서 절단 하중
P _{90°}	780 kN	90° 하중 각도에서 절단 하중
P _{120°}	580 kN	120° 하중 각도에서 절단 하중
P _{150°}	540 kN	150° 하중 각도에서 절단 하중
P _{180°}	700 kN	180° 하중 각도에서 절단 하중
P _a	280 kN	절단 하중, 축방향

YIELD POINT OF CAP BOLTS

Q _{120°}	800 kN	120° 하중 각도에서 항복점에 도달하는 하중
Q _{150°}	460 kN	150° 하중 각도에서 항복점에 도달하는 하중
Q _{180°}	400 kN	180° 하중 각도에서 항복점에 도달하는 하중

장착 정보

캡 볼트의 크기		M16×110
캡 볼트에 대한 권장 조임 토크		150 N·m
부착 볼트의 권장 직경	G	24 mm
부착 볼트에 대한 권장 조임 토크		665 N·m
아이 볼트의 크기		M16
오일 레벨		min. 63 mm
오일 레벨		max. 80 mm
오일 주입		max. 0.9 l
오일 주입		min. 1.3 l

이용약관