

Image may differ from product. See technical specification for details.

## SONL 218-518

분할 필로우 블록 하우징, SONL 시리즈

SONL 필로우(플러머) 블록 하우징은 오일 윤활을 위해 특별히 설계되었습니다. 고온 및 고속으로 작동하는 베어링을 수용할 수 있습니다. 튼튼하고 견고한 설계로 윤활제 효과를 극대화하고 베어링 수명을 연장하는 다양한 기능이 내장되어 있는 것이 특징입니다.

- 오일 윤활용으로 설계, 고온 수용 가능, 높은 베어링 작동 속도 수용 가능, 견고한 설계, 긴 사용 수명

## 개요

### 치수

베어링 시트의 직경	160 mm
베어링 시트의 너비	50 mm
중심 높이(필로우 블록)	135 mm
볼트 구멍 사이의 중심 거리	290 mm
볼트 구멍 사이의 중심 거리(축 방향)	70 mm
부착 볼트 직경	20 mm

### 속성

하우징 유형	플러머/필로우 블록
하우징 구성	투피스
장착 배열	관통 축/축 엔드
패스너 볼트 구멍 개수	4
하우징 소재	주철
베어링 하우징 씰 유형	오일 씰
하우징 윤활 기능/가능성	오일

### 물류

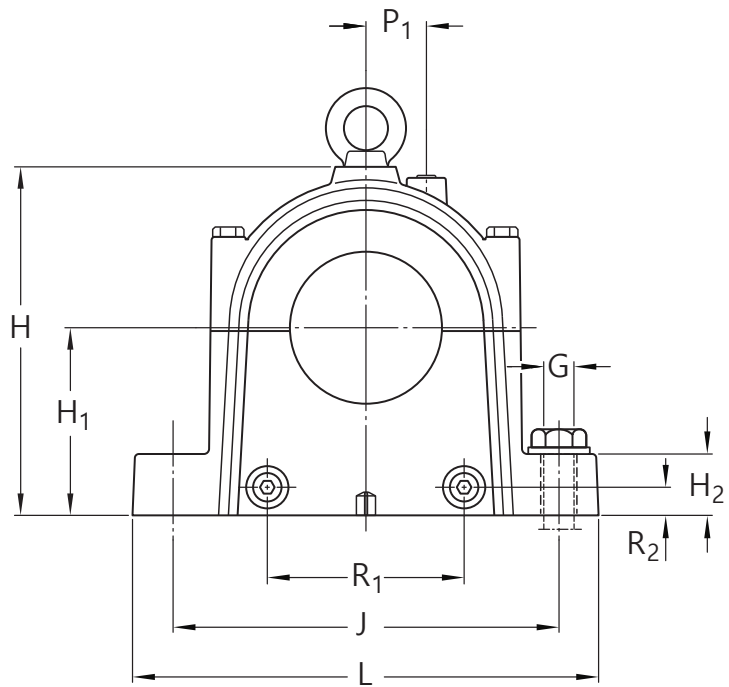
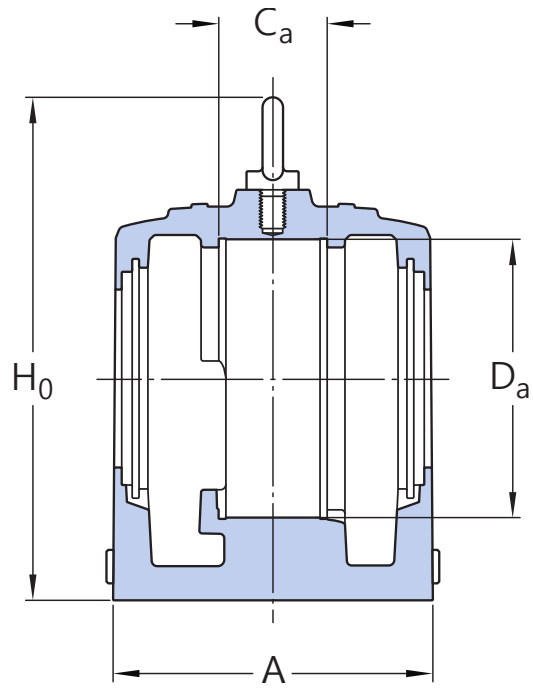
제품 순 중량	28.1 kg
eClass 코드	23-05-17-01
UNSPSC 코드	31171519

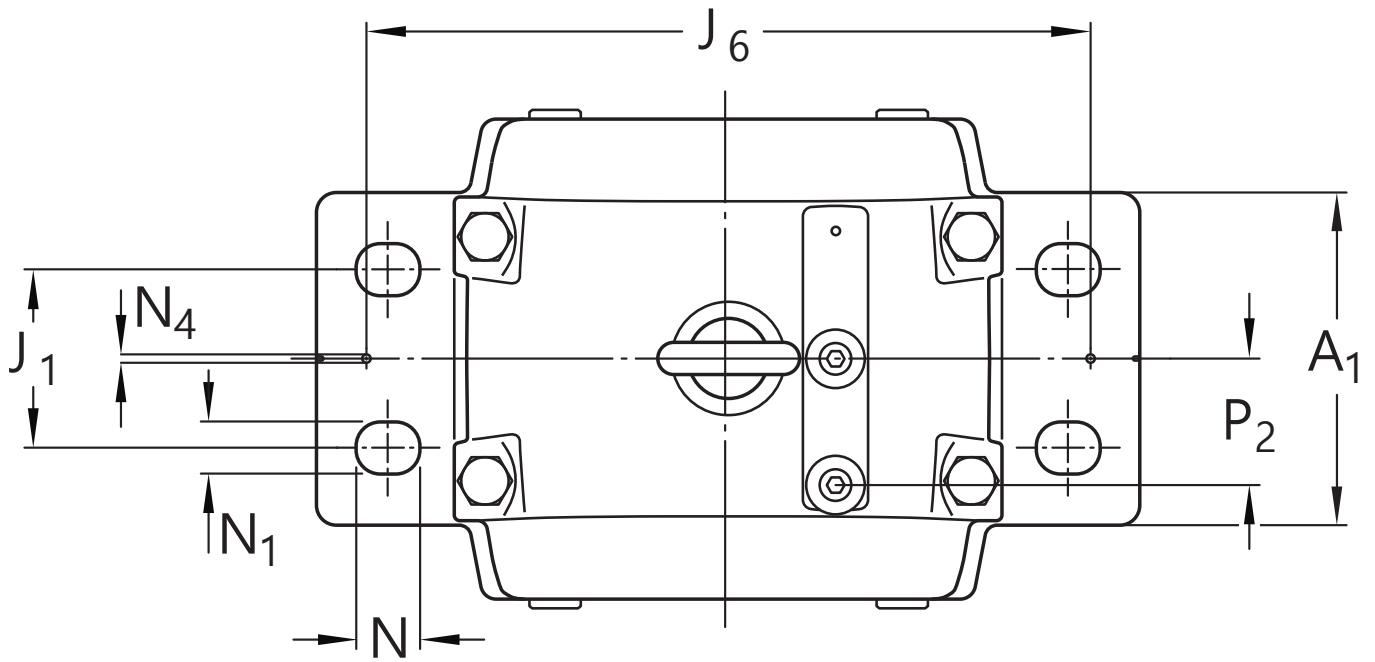
# 기술 사양

## 관련 제품

하우징

SONL 218-518





## 치수

### 베어링 시트

$D_a$	160 mm	베어링 시트의 직경
$C_a$	50 mm	베어링 시트의 너비
$H_1$	135 mm	베어링 시트의 중앙 높이

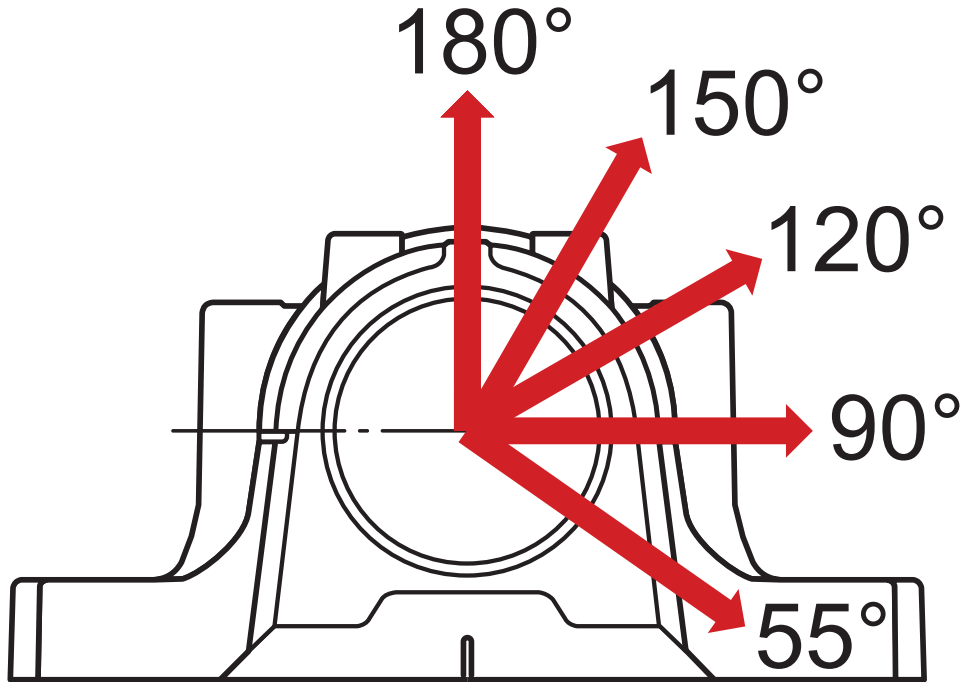
### 외경

A	170 mm	전체 너비
$A_1$	120 mm	푼 너비
H	245 mm	전체 높이
$H_0$	298 mm	아이 볼트 포함 높이
$H_2$	45 mm	푼 높이
J	290 mm	부착 볼트 사이의 거리
$J_1$	70 mm	부착 볼트 사이의 거리
L	360 mm	전체 길이
N	28 mm	부착 볼트 구멍의 길이
$N_1$	22 mm	부착 볼트 구멍의 너비
$P_1$	50 mm	하우징 중앙선에서 오일 주입구까지의 거리, 하우징 캡
$P_2$	41 mm	하우징 중앙선에서 오일 주입구까지의 거리, 하우징 캡

R <sub>1</sub>	128 mm	하우징 베이스에서 오일 주입구 사이의 거리
R <sub>2</sub>	22 mm	오일 출구 위치의 높이

### 다월 핀

J <sub>6</sub>	320 mm	다월 핀 사이의 거리
N <sub>4</sub>	max. 8 mm	다월 핀 직경



### 계산 데이터

#### 절단 하중

P <sub>55°</sub>	900 kN	55° 하중 각도에서 절단 하중
P <sub>90°</sub>	350 kN	90° 하중 각도에서 절단 하중
P <sub>120°</sub>	250 kN	120° 하중 각도에서 절단 하중
P <sub>150°</sub>	230 kN	150° 하중 각도에서 절단 하중
P <sub>180°</sub>	300 kN	180° 하중 각도에서 절단 하중
P <sub>a</sub>	120 kN	절단 하중, 축방향

### YIELD POINT OF CAP BOLTS

Q <sub>120°</sub>	440 kN	120° 하중 각도에서 항복점에 도달하는 하중
Q <sub>150°</sub>	250 kN	150° 하중 각도에서 항복점에 도달하는 하중
Q <sub>180°</sub>	220 kN	180° 하중 각도에서 항복점에 도달하는 하중

## 장착 정보

캡 볼트의 크기		M12×80
캡 볼트에 대한 권장 조임 토크		80 N·m
부착 볼트의 권장 직경	G	20 mm
부착 볼트에 대한 권장 조임 토크		385 N·m
아이 볼트의 크기		M12
오일 레벨		min. 48 mm
오일 레벨		max. 68 mm
오일 주입		max. 0.3 l
오일 주입		min. 0.5 l

이용약관