

Image may differ from product. See technical specification for details.

SNLN 3056

분할 플러머(필로우) 블록 하우징, SNLN 30 시리즈

Plummer (pillow) block housings in the SNLN 30 series are robust and suitable for tough operating conditions. They enable the incorporated bearings to achieve maximum service life with less need for maintenance. Different housing variants and seal designs are available, making the use of tailored housings virtually unnecessary and enabling cost-effective bearing arrangements to be made.

- 설치가 용이함, 비용 효율적인 베어링 배열, 유지 관리 필요 감소, 윤활유 누출 최소화

개요

치수

베어링 시트의 직경	420 mm
베어링 시트의 너비	126 mm
중심 높이(필로우 블록)	250 mm
볼트 구멍 사이의 중심 거리	720 mm
부착 볼트 직경	42 mm

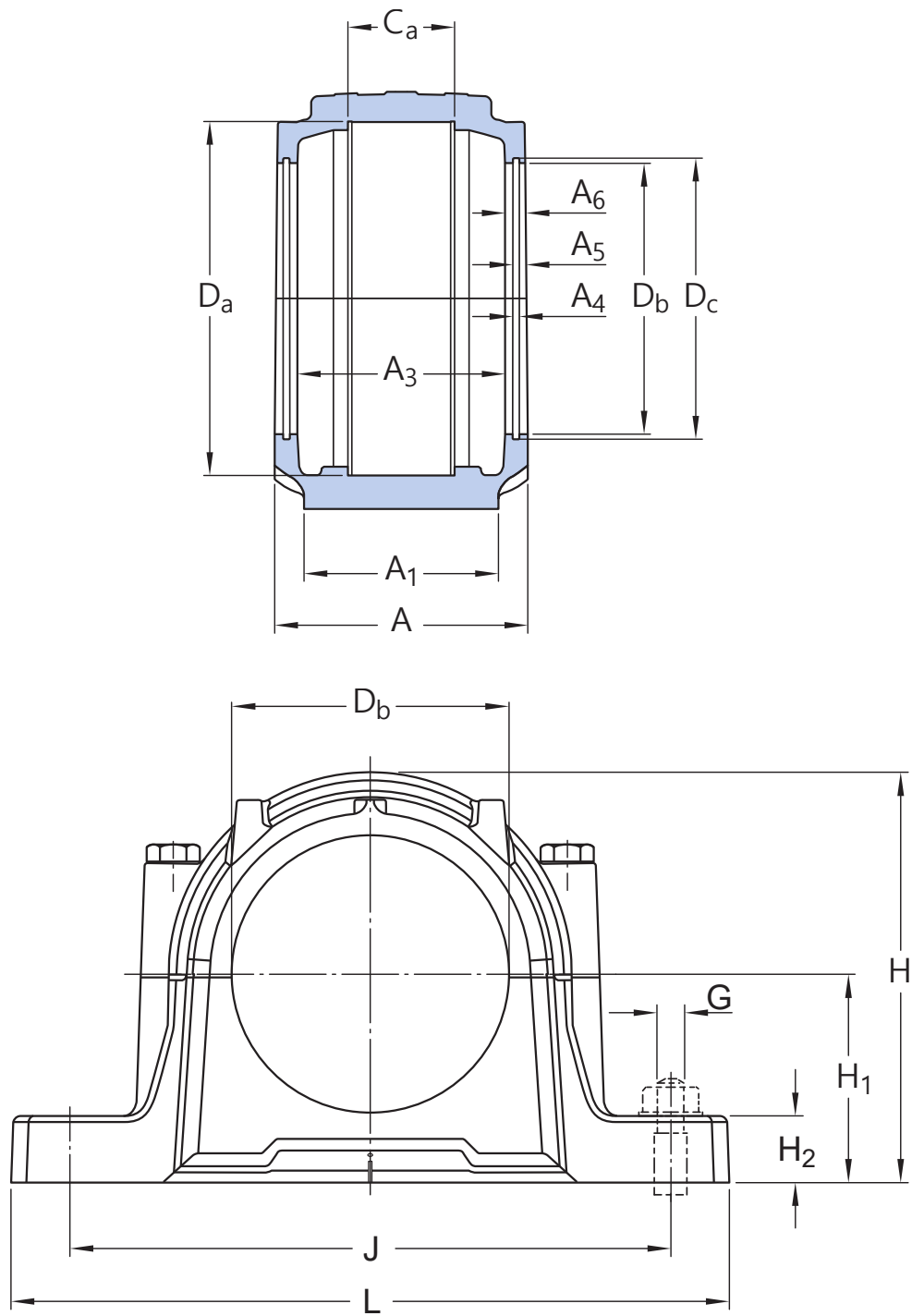
속성

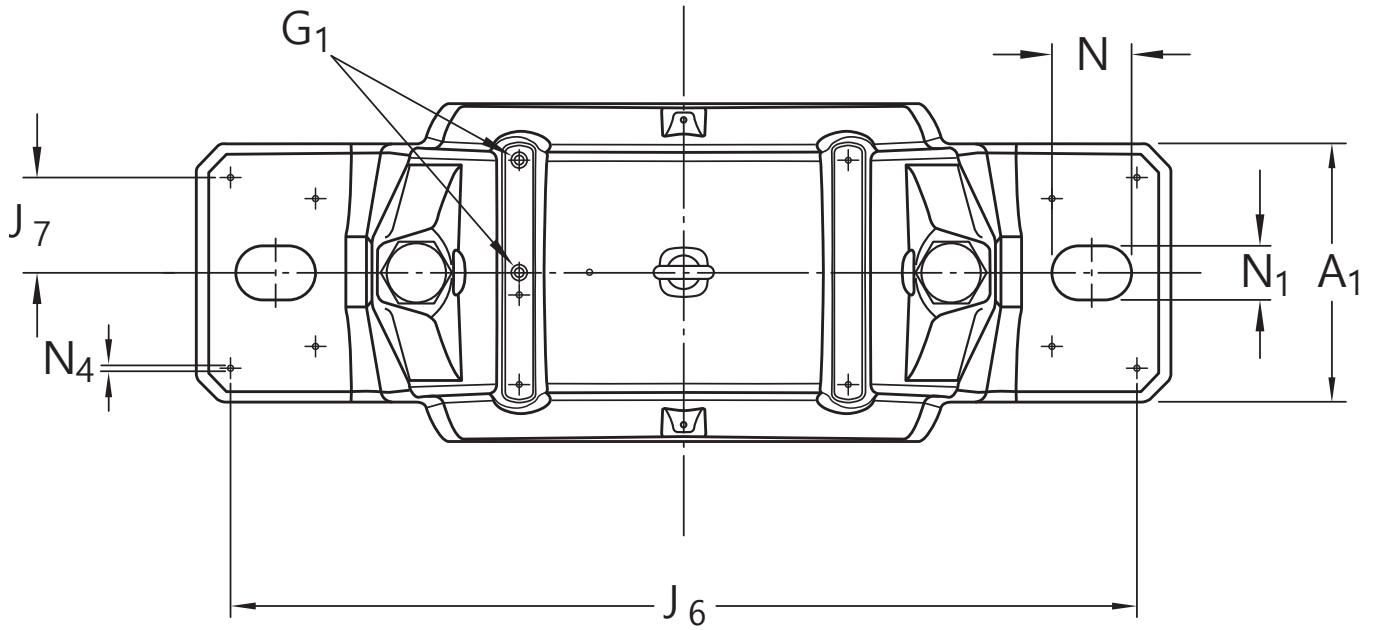
하우징 유형	플러머/필로우 블록
하우징 구성	투피스
장착 배열	관통 축/축 엔드
패스너 볼트 구멍 개수	2
하우징 소재	주철
베어링 하우징 씰 유형	없음
하우징 윤활 기능/가능성	그리스

물류

제품 순 중량	180 kg
eClass 코드	23-05-17-01
UNSPSC 코드	31171519

기술 사양





치수

베어링 시트

	G7	베어링 시트 직경 공차 등급
D _a	420 mm	베어링 시트의 직경
C _a	126 mm	베어링 시트의 너비
H ₁	250 mm	베어링 시트의 중앙 높이

외경

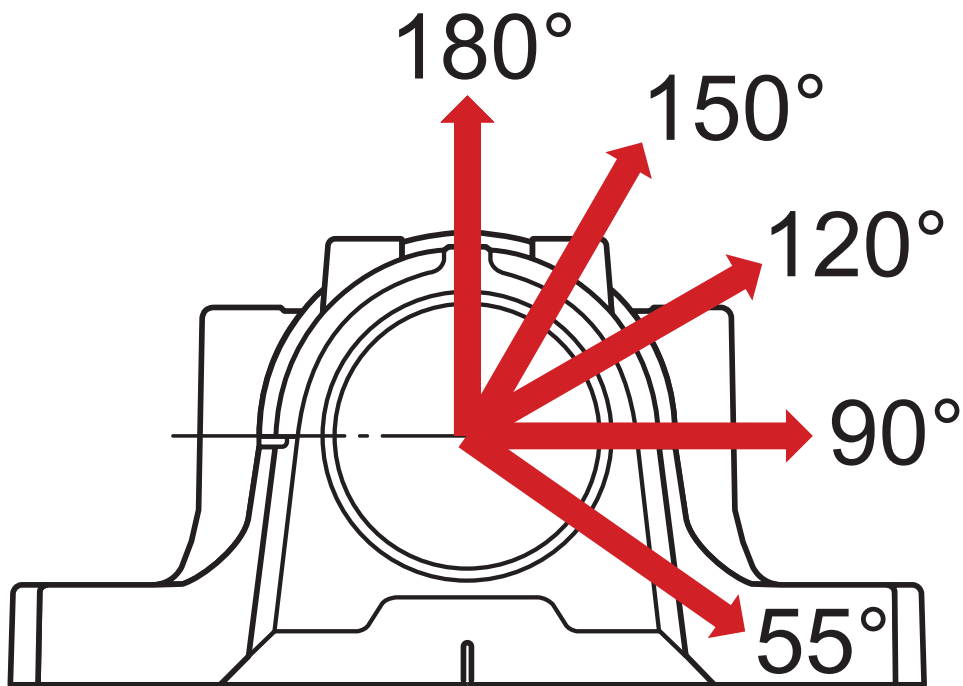
D _b	322.5 mm	보어 직경
A	300 mm	전체 너비
A ₁	230 mm	꽃 너비
G ₁	1/8-27 NPSF	재윤활 구멍 나사산
H	496 mm	전체 높이
H ₂	80 mm	꽃 높이
J	720 mm	부착 볼트 사이의 거리
L	860 mm	전체 길이
N	70 mm	부착 볼트 구멍의 길이
N ₁	48 mm	부착 볼트 구멍의 너비

실 홈

A ₃	245 mm	Inside width
A ₄	8 mm	씰 홈 너비
A ₅	16.5 mm	Distance to seal groove backface
A ₆	25 mm	보어 직경에서의 너비
D _c	334.5 mm	씰 홈 직경

다월 핀

J ₆	800 mm	다월 핀 사이의 거리
J ₇	85 mm	다월 핀의 축방향 오프셋
N ₄	max. 16 mm	다월 핀 직경



계산 데이터

절단 하중

P _{55°}	2 240 kN	55° 하중 각도에서 절단 하중
P _{90°}	1 340 kN	90° 하중 각도에서 절단 하중
P _{120°}	1 000 kN	120° 하중 각도에서 절단 하중
P _{150°}	900 kN	150° 하중 각도에서 절단 하중
P _{180°}	1 120 kN	180° 하중 각도에서 절단 하중
P _a	390 kN	절단 하중, 축방향

YIELD POINT OF CAP BOLTS

Q _{120°}	2 100 kN	120° 하중 각도에서 항복점에 도달하는 하중
Q _{150°}	1 200 kN	150° 하중 각도에서 항복점에 도달하는 하중
Q _{180°}	1 050 kN	180° 하중 각도에서 항복점에 도달하는 하중

재료

하우징 재료	주철
부식 방지	페인트 - ISO 12944-2 준수, 부식성 카테고리 C2

장착 정보

Appropriate attachment bolt, size (mounting information)	G	42 mm
Appropriate attachment bolt, rec. tightening torque (mounting information)		3 640 N·m
Cap bolt, size (mounting information)		M36×200
Cap bolt, rec. tightening torque (mounting information)		600 N·m
Eye bolt, size (mounting information)		M12
Initial grease fill, 20%		2 300 g
최초 그리스 주입, 40%		4 200 g

포함된 제품

그리스 피팅	AH 1/8-27 PTF
--------	---------------

이용약관