

Image may differ from product. See technical specification for details.

SNL 522-619 V

분할 플러머(필로우) 블록 하우징, SNL 2, 3, 5 및 6 시리즈

SNL 플러머(필로우) 블록 하우징은 시장에서 가장 인기 있는 SKF 베어링 하우징으로, 설계, 품질 및 경제성 측면에서 최고의 선택이 되도록 개발되었습니다. 이를 통해 내장된 베어링은 유지 관리 필요성을 줄이면서 최대 사용 수명을 달성할 수 있습니다. 다양한 하우징 변형 및 싿 설계가 가능하므로 맞춤형 하우징을 사용할 필요가 거의 없으며 비용 효율적인 베어링 배열이 가능합니다.

- 설치가 용이함, 비용 효율적인 베어링 배열, 유지 관리 필요 감소, 윤활유 누출 최소화

개요

치수

베어링 시트의 직경	200 mm
베어링 시트의 너비	80 mm
중심 높이(필로우 블록)	125 mm
볼트 구멍 사이의 중심 거리	350 mm
부착 볼트 직경	24 mm

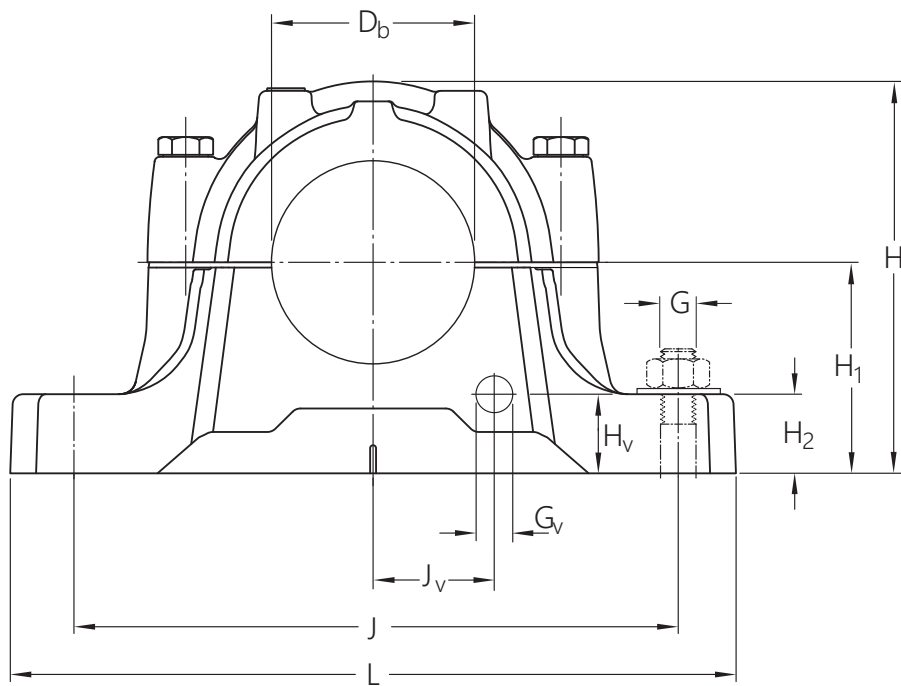
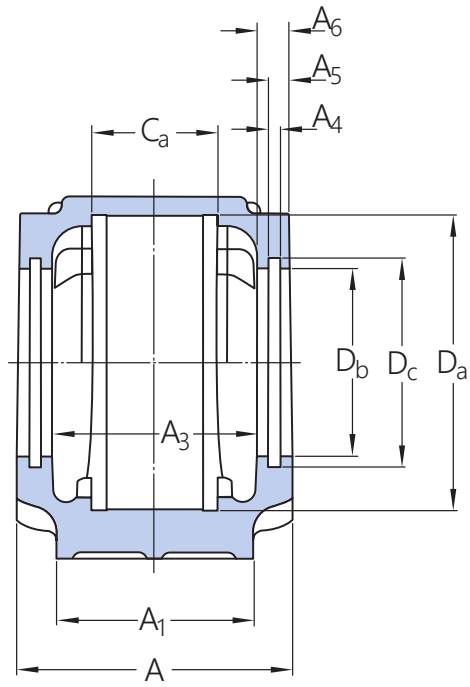
속성

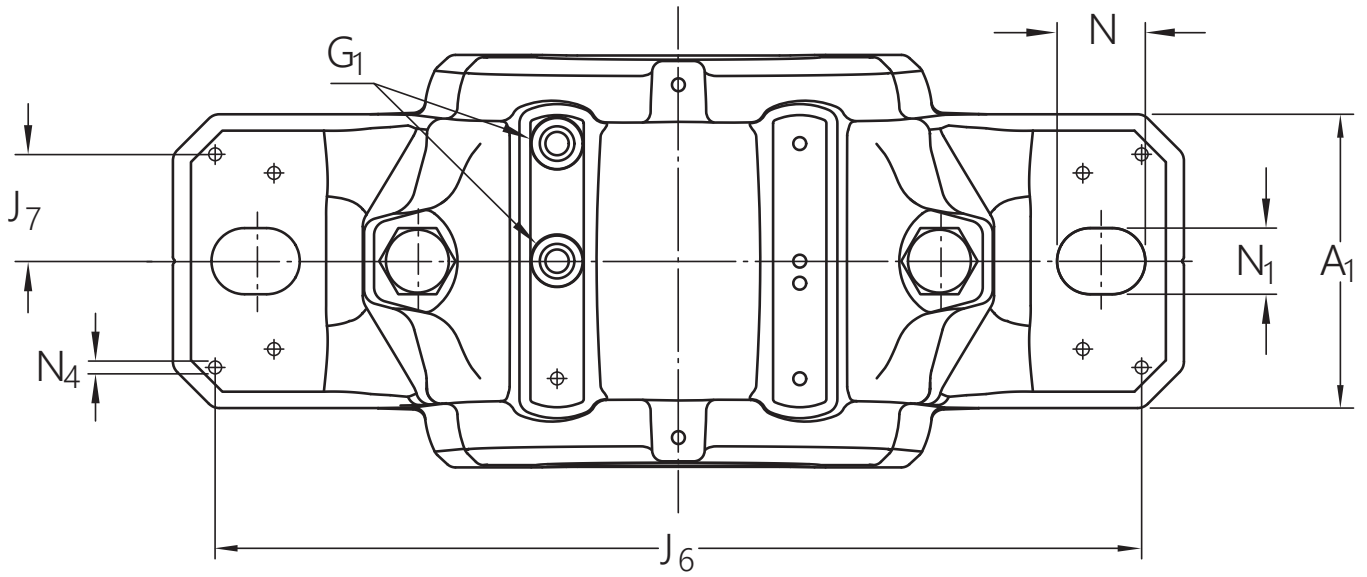
하우징 유형	플러머/필로우 블록
하우징 구성	두 피스
장착 배열	관통 축/축 엔드
패스너 볼트 구멍 개수	2
하우징 소재	주철
베어링 하우징 씰 유형	없음
하우징 윤활 기능/가능성	그리스

물류

제품 순 중량	22.4 kg
eClass 코드	23-05-17-01
UNSPSC 코드	31171519

기술 사양





치수

베어링 시트

D_a	200 mm	베어링 시트의 직경
	G7	베어링 시트 직경 공차 등급
C_a	80 mm	베어링 시트의 너비
H_1	125 mm	베어링 시트의 중앙 높이

외경

D_b	147.5 mm	보어 직경
A	175 mm	전체 너비
A_1	120 mm	푯 너비
G_1	1/8-27 NPSF	재윤활 구멍 나사산
H	240 mm	전체 높이
H_2	45 mm	푯 높이
L	410 mm	전체 길이
J	350 mm	부착 볼트 사이의 거리
N	32 mm	부착 볼트 구멍의 길이
N_1	26 mm	부착 볼트 구멍의 너비

실 홈

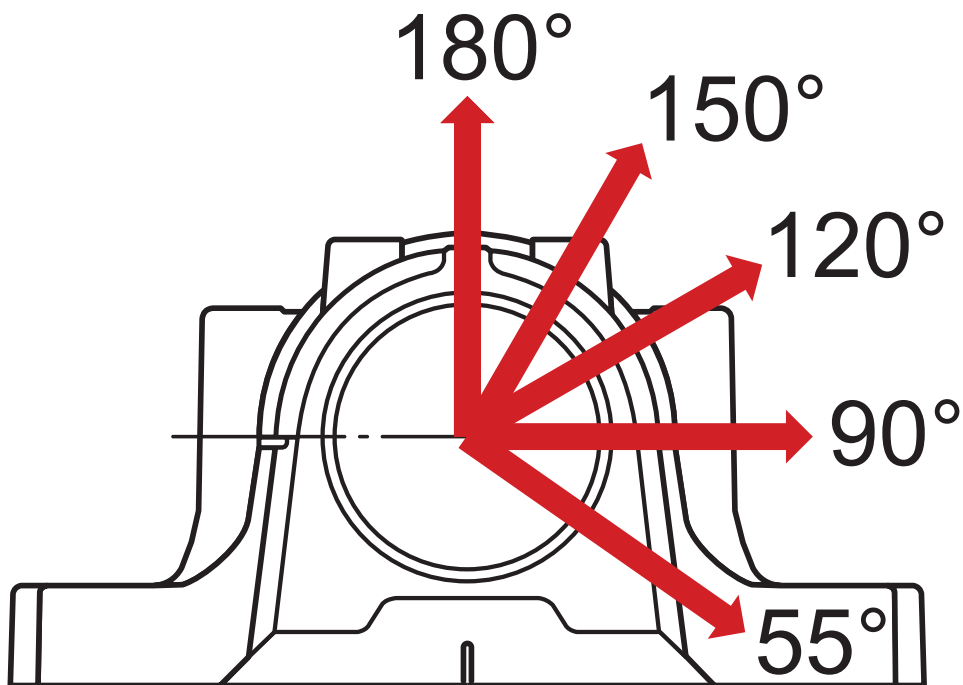
A ₃	143 mm	씰 홈 사이의 내부 너비
A ₄	6 mm	씰 홈 너비
A ₅	10 mm	씰 홈 후면까지의 거리
A ₆	14 mm	보어 직경에서의 너비
D _c	157.5 mm	씰 홈 직경

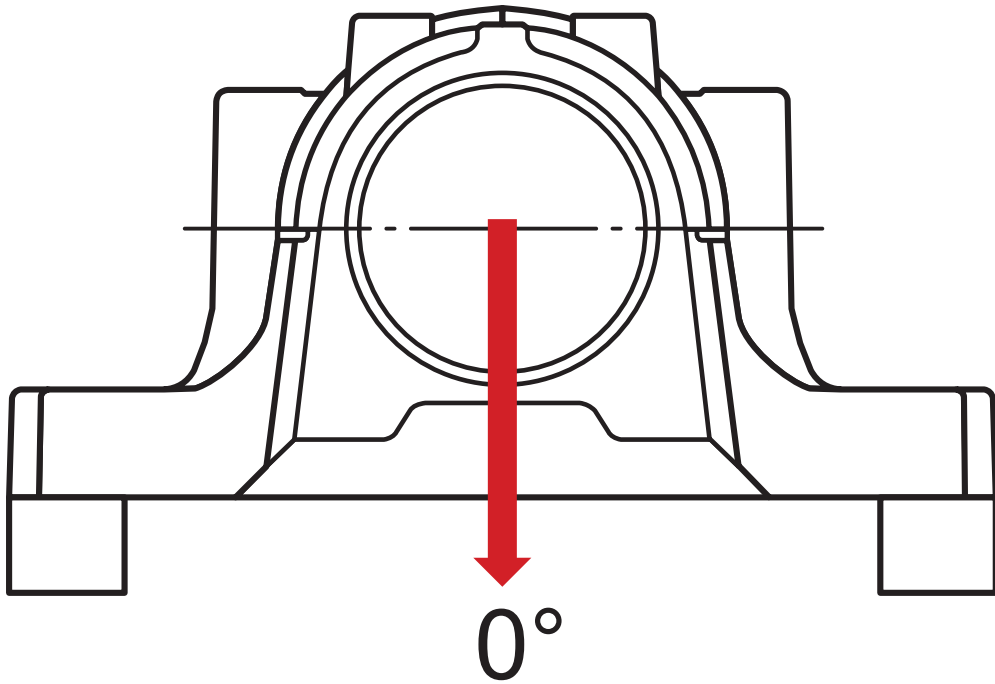
그리스 배출 구멍

J _v	71 mm	그리스 배출 구멍 위치
H _v	43 mm	그리스 배출 구멍 위치
G _v	G 3/4	그리스 배출 구멍 나사산

다월 핀

J ₆	378 mm	다월 핀 사이의 거리
J ₇	44 mm	다월 핀의 축방향 오프셋
N ₄	max. 8 mm	다월 핀 직경





계산 데이터

절단 하중

P_{0°	600 kN	Breaking load at 0° load angle (if the housing is not supported over its entire base)
P_{55°	680 kN	55° 하중 각도에서 절단 하중
P_{90°	410 kN	90° 하중 각도에서 절단 하중
P_{120°	310 kN	120° 하중 각도에서 절단 하중
P_{150°	275 kN	150° 하중 각도에서 절단 하중
P_{180°	340 kN	180° 하중 각도에서 절단 하중
P_a	220 kN	절단 하중, 축방향

캡 볼트 항복점

Q_{120°	620 kN	120° 하중 각도에서 항복점에 도달하는 하중
Q_{150°	360 kN	150° 하중 각도에서 항복점에 도달하는 하중
Q_{180°	310 kN	180° 하중 각도에서 항복점에 도달하는 하중

재료

하우징 재료	주철
부식 방지	페인트 - ISO 12944-2 준수, 부식성 카테고리 C2

장착 정보

부착 볼트의 권장 직경	G	24 mm
부착 볼트에 대한 권장 조임 토크		665 N·m
캡 볼트의 크기		M20×110
캡 볼트에 대한 조임 토크		200 N·m
Initial grease fill, 20%		530 g
최초 그리스 주입, 40%		850 g

포함된 제품

그리스 피팅

AH 1/8-27 PTF

이용약관