

Image may differ from product. See technical specification for details.

## SNL 507-606 V

분할 플러머(필로우) 블록 하우징, SNL 2, 3, 5 및 6 시리즈

SNL 플러머(필로우) 블록 하우징은 시장에서 가장 인기 있는 SKF 베어링 하우징으로, 설계, 품질 및 경제성 측면에서 최고의 선택이 되도록 개발되었습니다. 이를 통해 내장된 베어링은 유지 관리 필요성을 줄이면서 최대 사용 수명을 달성할 수 있습니다. 다양한 하우징 변형 및 싿 설계가 가능하므로 맞춤형 하우징을 사용할 필요가 거의 없으며 비용 효율적인 베어링 배열이 가능합니다.

- 설치가 용이함, 비용 효율적인 베어링 배열, 유지 관리 필요 감소, 윤활유 누출 최소화

## 개요

### 치수

베어링 시트의 직경	72 mm
베어링 시트의 너비	34 mm
중심 높이(필로우 블록)	50 mm
볼트 구멍 사이의 중심 거리	150 mm
부착 볼트 직경	12 mm

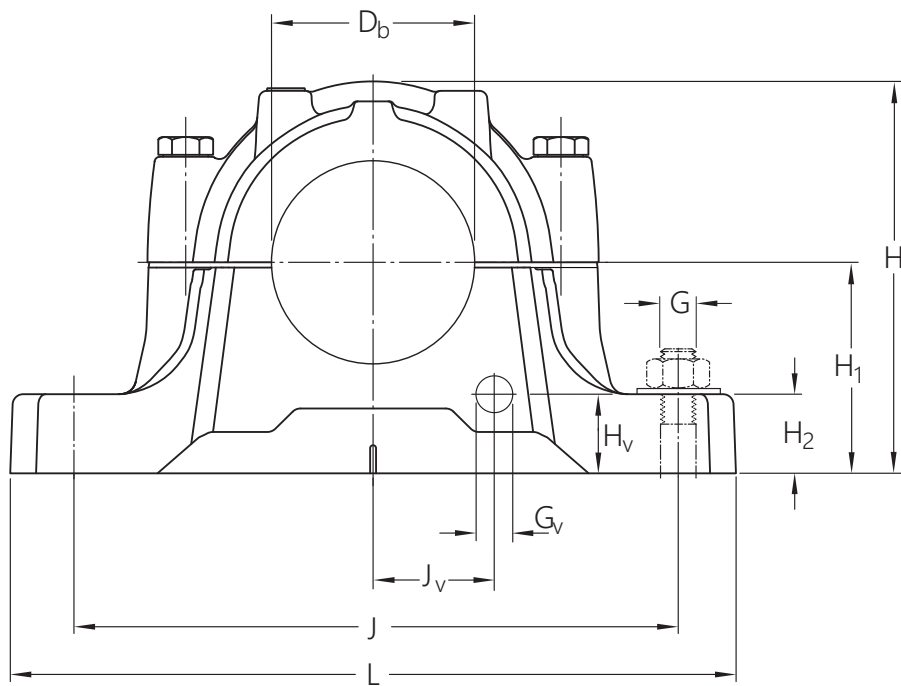
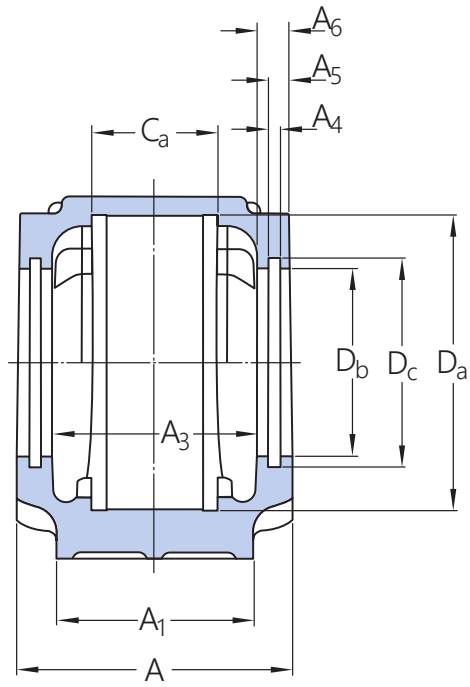
### 속성

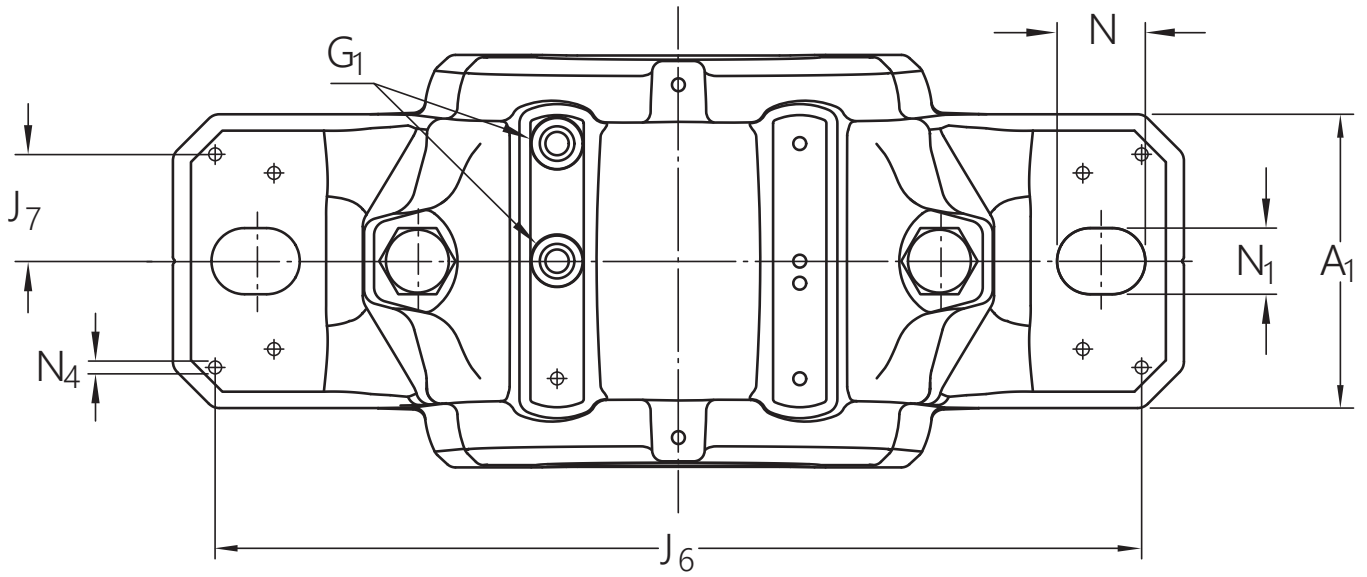
하우징 유형	플러머/필로우 블록
하우징 구성	두 피스
장착 배열	관통 축/축 엔드
패스너 볼트 구멍 개수	2
하우징 소재	주철
베어링 하우징 씰 유형	없음
하우징 윤활 기능/가능성	그리스

### 물류

제품 순 중량	2.39 kg
eClass 코드	23-05-17-01
UNSPSC 코드	31171519

# 기술 사양





## 치수

### 베어링 시트

$D_a$	72 mm	베어링 시트의 직경
	G7	베어링 시트 직경 공차 등급
$C_a$	34 mm	베어링 시트의 너비
$H_1$	50 mm	베어링 시트의 중앙 높이

### 외경

$D_b$	46.5 mm	보어 직경
A	83 mm	전체 너비
$A_1$	52 mm	꽃 너비
$G_1$	1/8-27 NPSF	재윤활 구멍 나사산
H	93 mm	전체 높이
$H_2$	22 mm	꽃 높이
L	185 mm	전체 길이
J	150 mm	부착 볼트 사이의 거리
N	20 mm	부착 볼트 구멍의 길이
$N_1$	15 mm	부착 볼트 구멍의 너비

## 실 홈

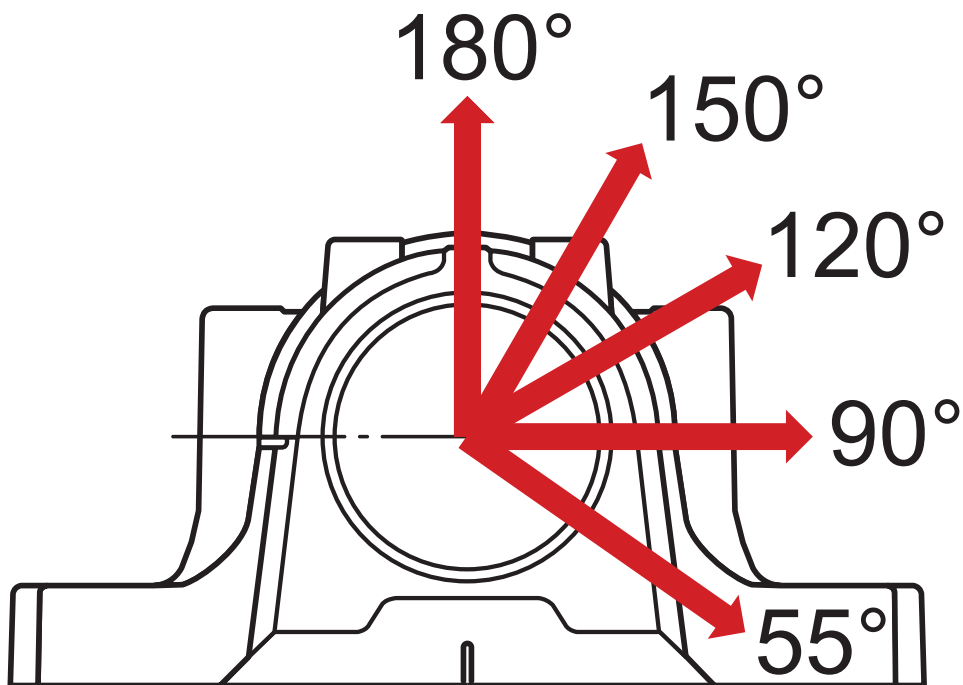
A <sub>3</sub>	59 mm	씰 홈 사이의 내부 너비
A <sub>4</sub>	5 mm	씰 홈 너비
A <sub>5</sub>	8 mm	씰 홈 후면까지의 거리
A <sub>6</sub>	11 mm	보어 직경에서의 너비
D <sub>c</sub>	54.5 mm	씰 홈 직경

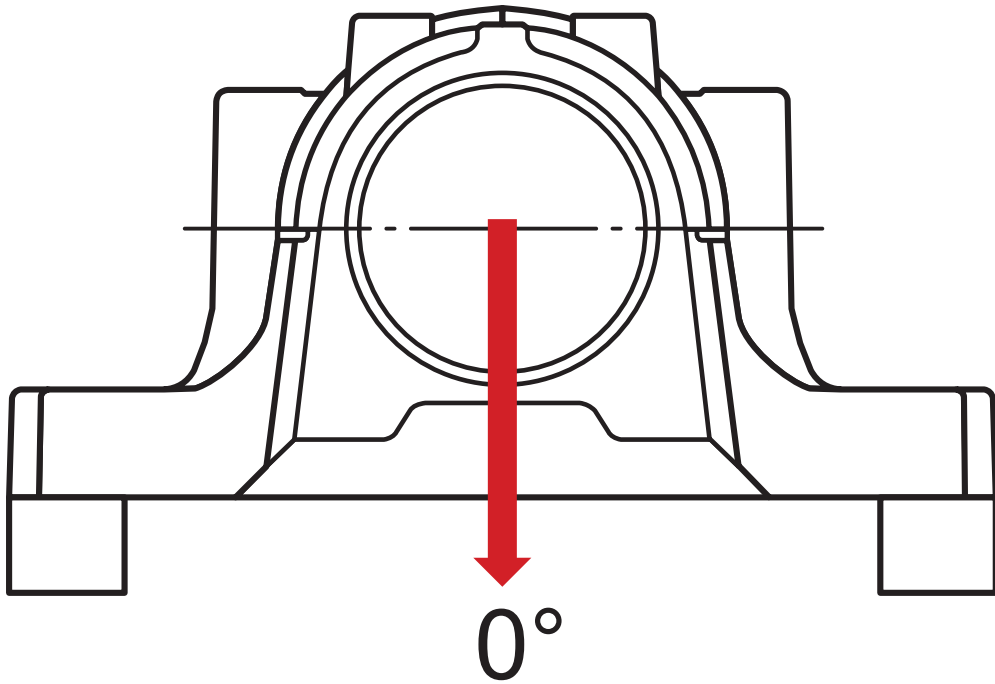
### 그리스 배출 구멍

J <sub>v</sub>	26.5 mm	그리스 배출 구멍 위치
H <sub>v</sub>	21 mm	그리스 배출 구멍 위치
G <sub>v</sub>	G 1/8	그리스 배출 구멍 나사산

### 다월 핀

J <sub>6</sub>	172 mm	다월 핀 사이의 거리
J <sub>7</sub>	19 mm	다월 핀의 축방향 오프셋
N <sub>4</sub>	max. 5 mm	다월 핀 직경





## 계산 데이터

### 절단 하중

$P_{0^\circ}$	140 kN	Breaking load at $0^\circ$ load angle (if the housing is not supported over its entire base)
$P_{55^\circ}$	190 kN	55° 하중 각도에서 절단 하중
$P_{90^\circ}$	115 kN	90° 하중 각도에서 절단 하중
$P_{120^\circ}$	85 kN	120° 하중 각도에서 절단 하중
$P_{150^\circ}$	80 kN	150° 하중 각도에서 절단 하중
$P_{180^\circ}$	95 kN	180° 하중 각도에서 절단 하중
$P_a$	60 kN	절단 하중, 축방향

### 캡 볼트 항복점

$Q_{120^\circ}$	150 kN	120° 하중 각도에서 항복점에 도달하는 하중
$Q_{150^\circ}$	85 kN	150° 하중 각도에서 항복점에 도달하는 하중
$Q_{180^\circ}$	75 kN	180° 하중 각도에서 항복점에 도달하는 하중

## 재료

하우징 재료	주철
부식 방지	페인트 - ISO 12944-2 준수, 부식성 카테고리 C2

## 장착 정보

---

부착 볼트의 권장 직경	G	12 mm
부착 볼트에 대한 권장 조임 토크		80 N·m
캡 볼트의 크기		M10×50
캡 볼트에 대한 조임 토크		50 N·m
Initial grease fill, 20%		30 g
최초 그리스 주입, 40%		50 g

---

## 포함된 제품

---

그리스 피팅

AH 1/8-27 PTF

이용약관