



Image may differ from product. See technical specification for details.

## SNL 3052

분할 플러머(필로우) 블록 하우징, SNL 30, 31 및 32 시리즈

SNL plummer (pillow) block housings in the 30, 31 and 32 series are robust and suitable for tough operating conditions. They enable the incorporated bearings to achieve maximum service life with less need for maintenance. Different housing variants and seal designs are available, making the use of tailored housings virtually unnecessary and enabling cost-effective bearing arrangements to be made.

- 설치가 용이함, 비용 효율적인 베어링 배열, 유지 관리 필요 감소, 윤활유 누출 최소화

## 개요

### 치수

|                       |        |
|-----------------------|--------|
| 베어링 시트의 직경            | 400 mm |
| 베어링 시트의 너비            | 148 mm |
| 중심 높이(필로우 블록)         | 240 mm |
| 볼트 구멍 사이의 중심 거리       | 600 mm |
| 볼트 구멍 사이의 중심 거리(축 방향) | 150 mm |
| 부착 볼트 직경              | 30 mm  |

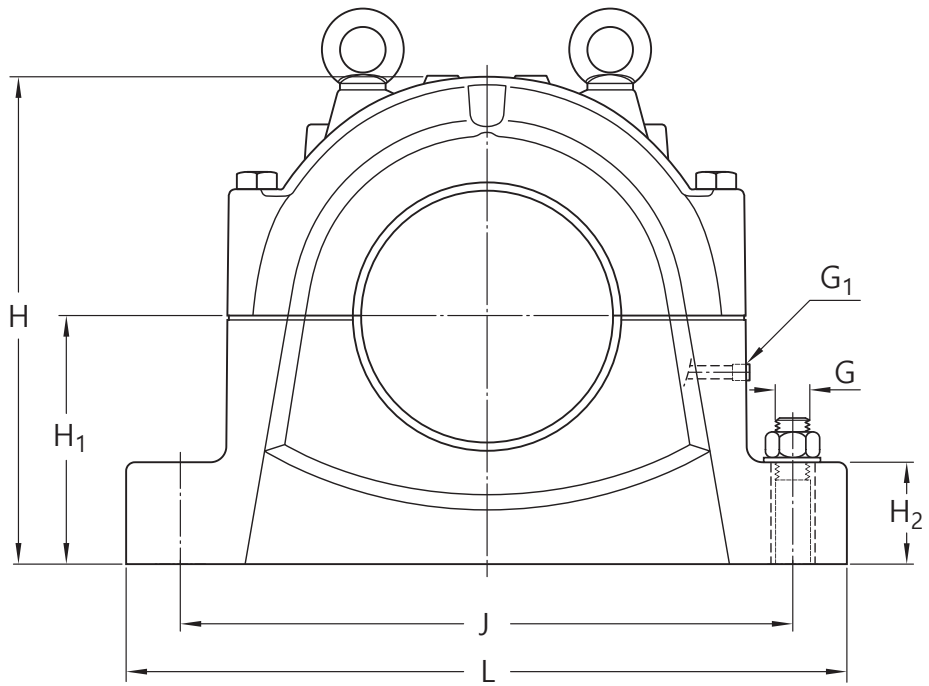
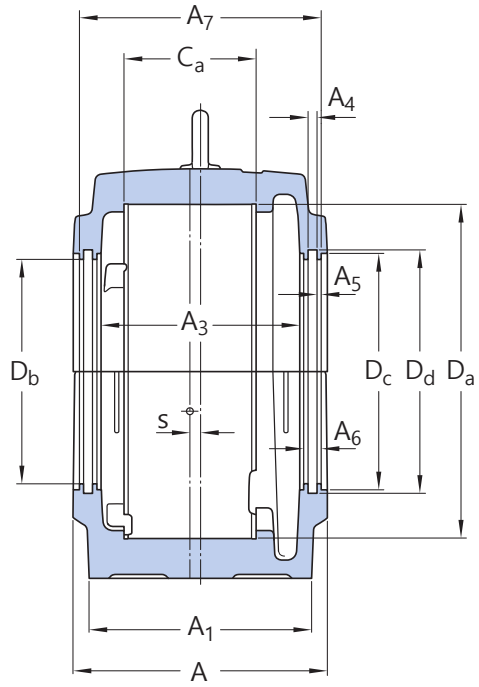
### 속성

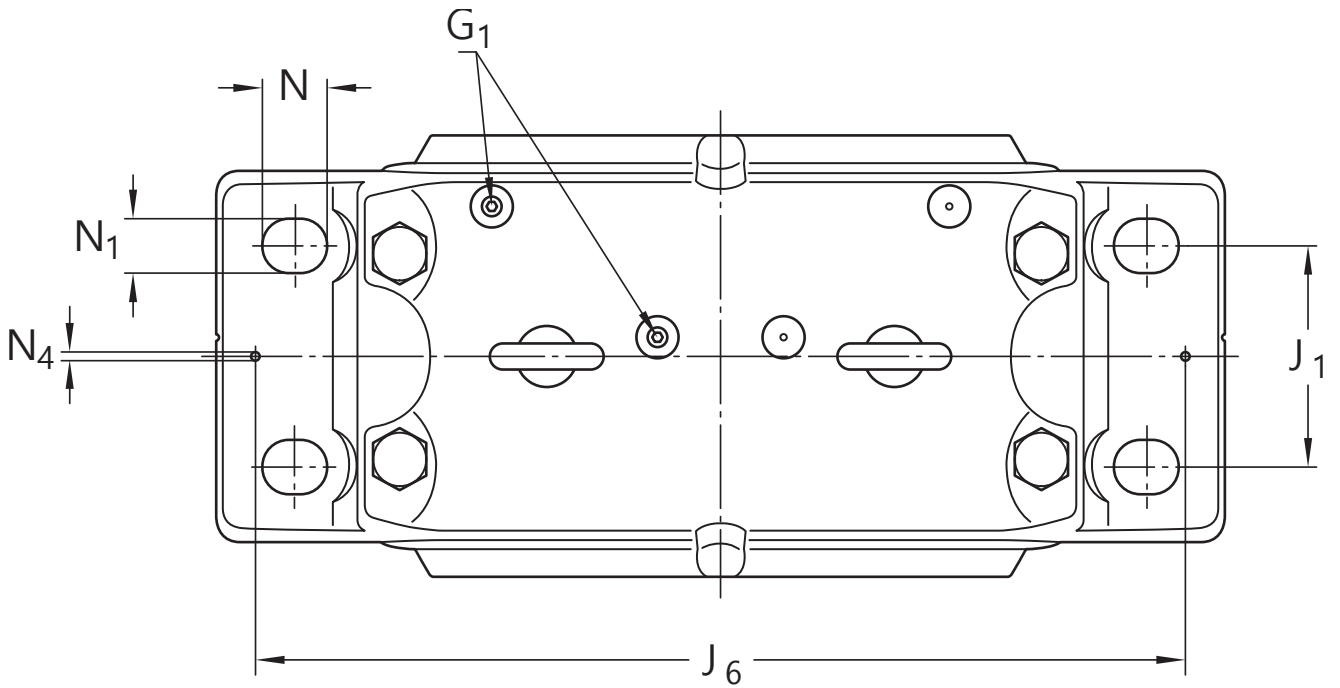
|               |            |
|---------------|------------|
| 하우징 유형        | 플러머/필로우 블록 |
| 하우징 구성        | 투피스        |
| 장착 배열         | 관통 축/축 엔드  |
| 패스너 볼트 구멍 개수  | 4          |
| 하우징 소재        | 주철         |
| 베어링 하우징 씰 유형  | 없음         |
| 하우징 윤활 기능/가능성 | 그리스        |

### 물류

|           |             |
|-----------|-------------|
| 제품 순 중량   | 187 kg      |
| eClass 코드 | 23-05-17-01 |
| UNSPSC 코드 | 31171519    |

# 기술 사양





## 치수

### 베어링 시트

|       |        |                 |
|-------|--------|-----------------|
| $D_a$ | 400 mm | 베어링 시트의 직경      |
|       | G7     | 베어링 시트 직경 공차 등급 |
| $C_a$ | 148 mm | 베어링 시트의 너비      |
| $H_1$ | 240 mm | 베어링 시트의 중앙 높이   |

### 외경

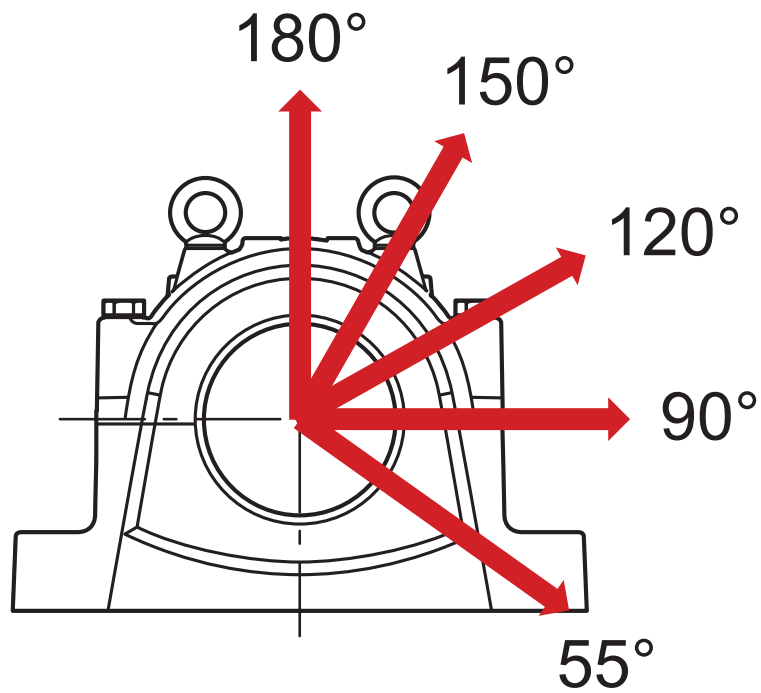
|       |             |                        |
|-------|-------------|------------------------|
| $D_b$ | 261.6 mm    | 보어 직경                  |
| A     | 310 mm      | 전체 너비                  |
| $A_1$ | 260 mm      | 푯 너비                   |
| $G_1$ | 1/8-27 NPSF | 재윤활 구멍 나사산             |
| H     | 474 mm      | 전체 높이                  |
| $H_2$ | 95 mm       | 푯 높이                   |
| L     | 700 mm      | 전체 길이                  |
| J     | 600 mm      | 부착 볼트 사이의 거리           |
| $J_1$ | 150 mm      | 부착 볼트 사이의 축방향 거리       |
| N     | 42 mm       | 부착 볼트 구멍의 길이(경방향)      |
| $N_1$ | 35 mm       | 부착 볼트 구멍의 너비           |
| s     | 12 mm       | Offset of bearing axis |

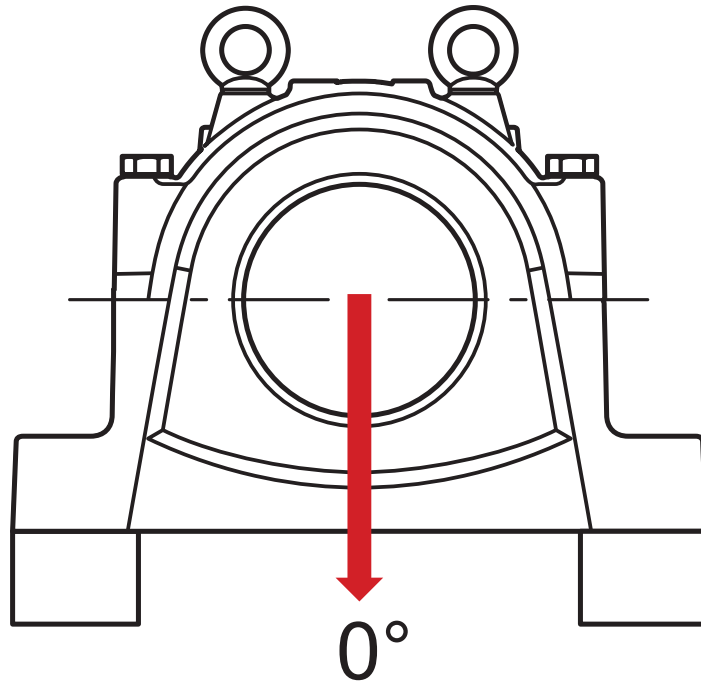
## 씰 홈

|                |          |                            |
|----------------|----------|----------------------------|
| A <sub>3</sub> | 231 mm   | Inside width               |
| A <sub>4</sub> | 11 mm    | 씰 홈 너비                     |
| A <sub>5</sub> | 5.5 mm   | Width of labyrinth stage   |
| A <sub>6</sub> | 22 mm    | Width of labyrinth         |
| A <sub>7</sub> | 286 mm   | Width between seal grooves |
| D <sub>c</sub> | 276.6 mm | 씰 홈 직경                     |
| D <sub>d</sub> | 285.6 mm | 씰 홈 직경                     |

## 다월 핀

|                |        |             |
|----------------|--------|-------------|
| J <sub>6</sub> | 650 mm | 다월 핀 사이의 거리 |
| N <sub>4</sub> | 20 mm  | 다월 핀 직경     |





## 계산 데이터

### 절단 하중

|                 |          |  |
|-----------------|----------|--|
| $P_{0^\circ}$   | 3 400 kN | Breaking load at $0^\circ$ load angle (if the housing is not supported over its entire base) |
| $P_{55^\circ}$  | 4 200 kN | 55° 하중 각도에서 절단 하중  |
| $P_{90^\circ}$  | 2 000 kN | 90° 하중 각도에서 절단 하중  |
| $P_{120^\circ}$ | 1 500 kN | 120° 하중 각도에서 절단 하중   |
| $P_{150^\circ}$ | 1 400 kN | 150° 하중 각도에서 절단 하중   |
| $P_{180^\circ}$ | 1 700 kN | 180° 하중 각도에서 절단 하중   |
| $P_a$           | 1 100 kN | 절단 하중, 축방향   |

### 캡 볼트 항복점

|                 |          |                           |
|-----------------|----------|---------------------------|
| $Q_{120^\circ}$ | 2 860 kN | 120° 하중 각도에서 항복점에 도달하는 하중 |
| $Q_{150^\circ}$ | 1 650 kN | 150° 하중 각도에서 항복점에 도달하는 하중 |
| $Q_{180^\circ}$ | 1 430 kN | 180° 하중 각도에서 항복점에 도달하는 하중 |

## 재료

|        |                                   |
|--------|-----------------------------------|
| 하우징 재료 | 주철                                |
| 부식 방지  | 페인트 - ISO 12944-2 준수, 부식성 카테고리 C2 |

## 장착 정보

|                          |   |           |
|--------------------------|---|-----------|
| 부착 볼트의 권장 직경             | G | 30 mm     |
| 부착 볼트에 대한 권장 조임 토크       |   | 1 310 N·m |
| 캡 볼트의 크기                 |   | M30×180   |
| 캡 볼트에 대한 조임 토크           |   | 400 N·m   |
| 아이 볼트의 크기                |   | M24       |
| Initial grease fill, 20% |   | 2.3 kg    |
| 최초 그리스 주입, 40%           |   | 3.9 kg    |

## 포함된 제품

|         |                         |
|---------|-------------------------|
| 그리스 피팅  | AH 1/8-27 PTF, M1 G 1/8 |
| Adapter | LAPN 1/8                |

## 호환 제품

## 구성품

Lubricator accessory reducer nipple for Single point automatic lubricators [LAPN 1/8](#)

이용약관