



Image may differ from product. See technical specification for details.

SNL 3048

분할 플러머(필로우) 블록 하우징, SNL 30, 31 및 32 시리즈

SNL plummer (pillow) block housings in the 30, 31 and 32 series are robust and suitable for tough operating conditions. They enable the incorporated bearings to achieve maximum service life with less need for maintenance. Different housing variants and seal designs are available, making the use of tailored housings virtually unnecessary and enabling cost-effective bearing arrangements to be made.

- 설치가 용이함, 비용 효율적인 베어링 배열, 유지 관리 필요 감소, 윤활유 누출 최소화

개요

치수

| | |
|-----------------------|--------|
| 베어링 시트의 직경 | 360 mm |
| 베어링 시트의 너비 | 140 mm |
| 중심 높이(필로우 블록) | 220 mm |
| 볼트 구멍 사이의 중심 거리 | 540 mm |
| 볼트 구멍 사이의 중심 거리(축 방향) | 140 mm |
| 부착 볼트 직경 | 30 mm |

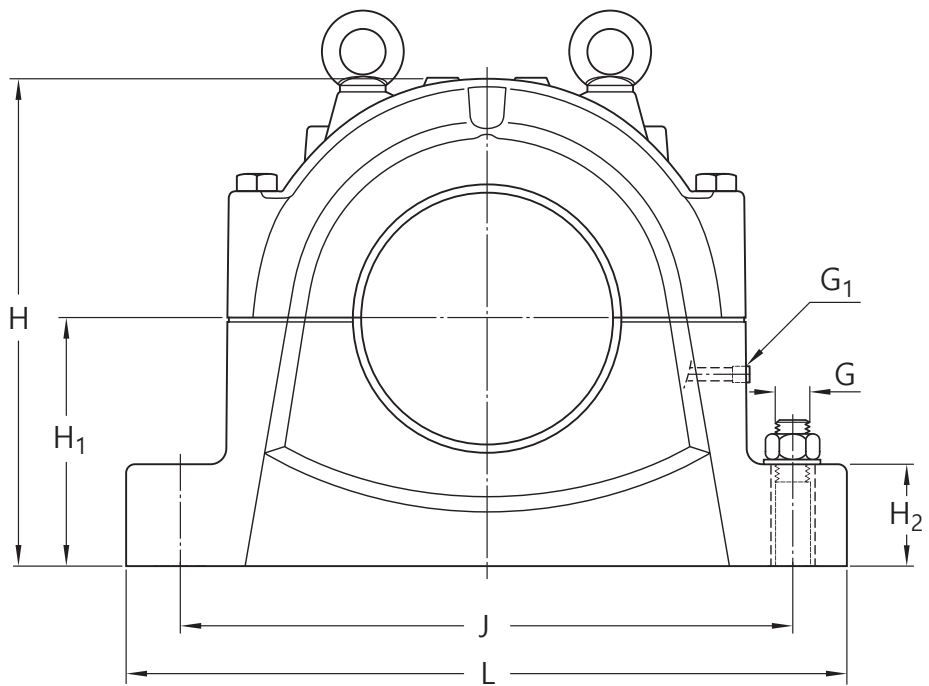
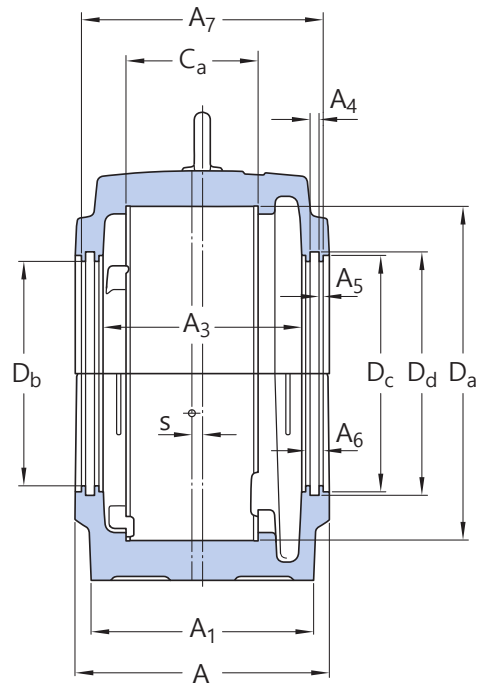
속성

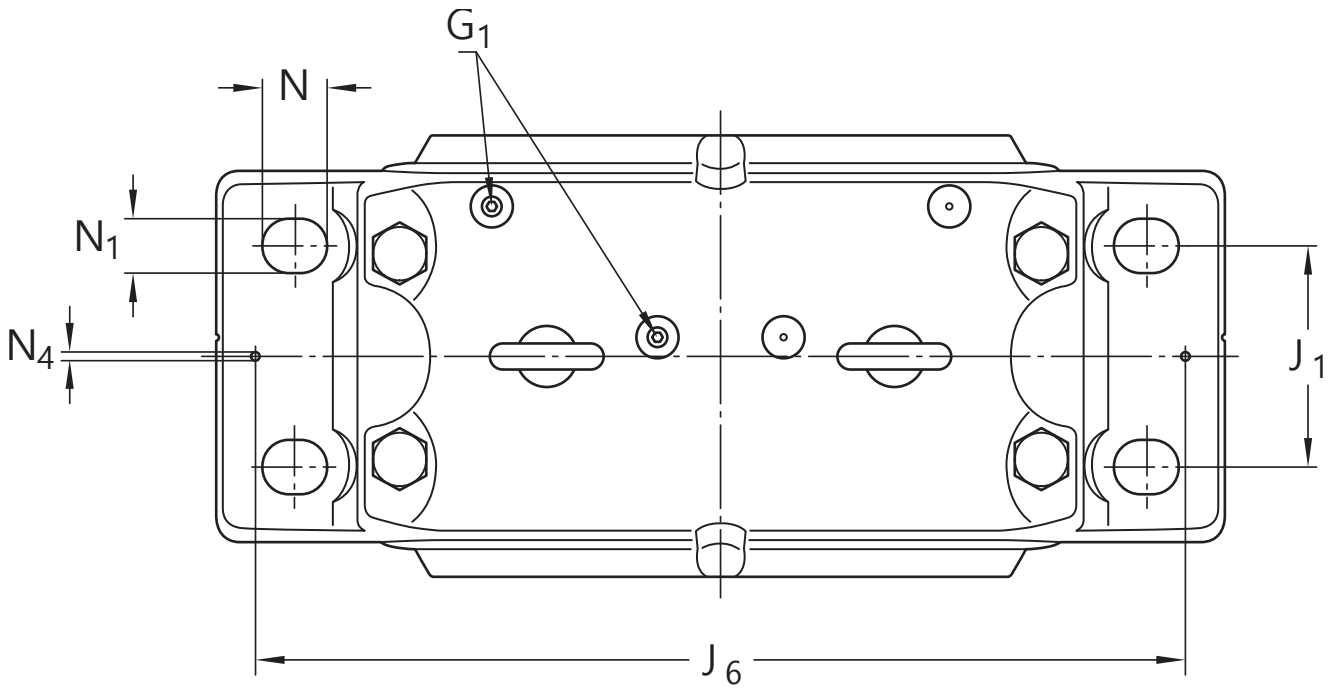
| | |
|---------------|------------|
| 하우징 유형 | 플러머/필로우 블록 |
| 하우징 구성 | 투피스 |
| 장착 배열 | 관통 축/축 엔드 |
| 패스너 볼트 구멍 개수 | 4 |
| 하우징 소재 | 주철 |
| 베어링 하우징 씰 유형 | 없음 |
| 하우징 윤활 기능/가능성 | 그리스 |

물류

| | |
|-----------|-------------|
| 제품 순 중량 | 139 kg |
| eClass 코드 | 23-05-17-01 |
| UNSPSC 코드 | 31171519 |

기술 사양





치수

베어링 시트

| | | |
|-------|--------|-----------------|
| D_a | 360 mm | 베어링 시트의 직경 |
| | G7 | 베어링 시트 직경 공차 등급 |
| C_a | 140 mm | 베어링 시트의 너비 |
| H_1 | 220 mm | 베어링 시트의 중앙 높이 |

외경

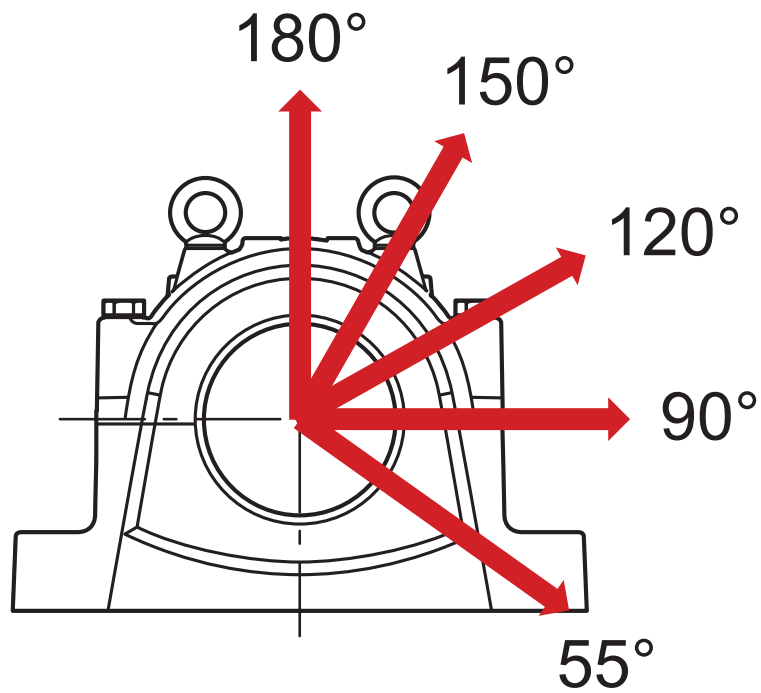
| | | |
|-------|-------------|------------------------|
| D_b | 241.4 mm | 보어 직경 |
| A | 290 mm | 전체 너비 |
| A_1 | 240 mm | 푯 너비 |
| G_1 | 1/8-27 NPSF | 재윤활 구멍 나사산 |
| H | 434 mm | 전체 높이 |
| H_2 | 90 mm | 푯 높이 |
| L | 640 mm | 전체 길이 |
| J | 540 mm | 부착 볼트 사이의 거리 |
| J_1 | 140 mm | 부착 볼트 사이의 축방향 거리 |
| N | 42 mm | 부착 볼트 구멍의 길이(경방향) |
| N_1 | 35 mm | 부착 볼트 구멍의 너비 |
| s | 12 mm | Offset of bearing axis |

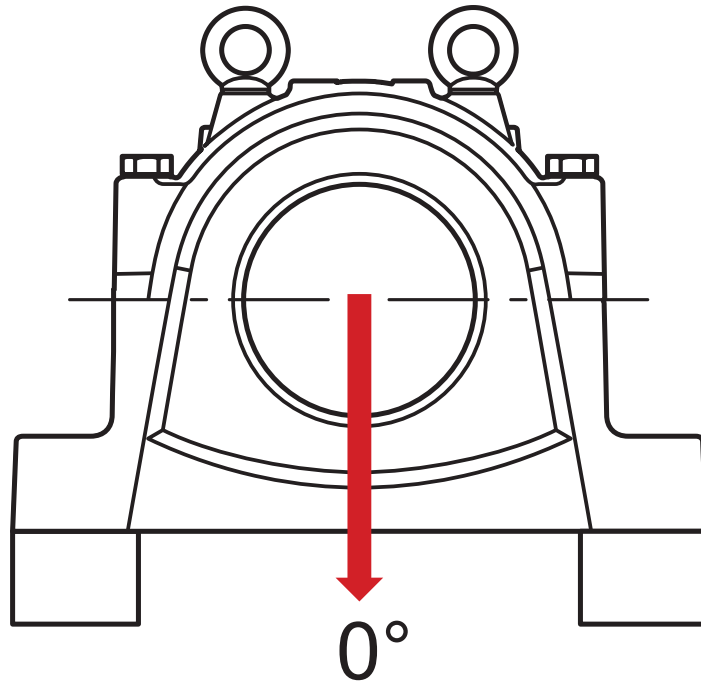
실 홈

| | | |
|----------------|----------|----------------------------|
| A ₃ | 214 mm | Inside width |
| A ₄ | 11 mm | 실 홈 너비 |
| A ₅ | 5.5 mm | Width of labyrinth stage |
| A ₆ | 22 mm | Width of labyrinth |
| A ₇ | 270 mm | Width between seal grooves |
| D _c | 256.4 mm | 실 홈 직경 |
| D _d | 265.4 mm | 실 홈 직경 |

다월 핀

| | | |
|----------------|--------|-------------|
| J ₆ | 590 mm | 다월 핀 사이의 거리 |
| N ₄ | 20 mm | 다월 핀 직경 |





계산 데이터

절단 하중

| | | |
|-----------------|----------|--|
| P_{0° | 3 100 kN | Breaking load at 0° load angle (if the housing is not supported over its entire base) |
| P_{55° | 4 000 kN | 55° 하중 각도에서 절단 하중 |
| P_{90° | 1 900 kN | 90° 하중 각도에서 절단 하중 |
| P_{120° | 1 400 kN | 120° 하중 각도에서 절단 하중 |
| P_{150° | 1 300 kN | 150° 하중 각도에서 절단 하중 |
| P_{180° | 1 600 kN | 180° 하중 각도에서 절단 하중 |
| P_a | 1 000 kN | 절단 하중, 축방향 |

캡 볼트 항복점

| | | |
|-----------------|----------|---------------------------|
| Q_{120° | 1 800 kN | 120° 하중 각도에서 항복점에 도달하는 하중 |
| Q_{150° | 1 040 kN | 150° 하중 각도에서 항복점에 도달하는 하중 |
| Q_{180° | 900 kN | 180° 하중 각도에서 항복점에 도달하는 하중 |

재료

| | |
|--------|-----------------------------------|
| 하우징 재료 | 주철 |
| 부식 방지 | 페인트 - ISO 12944-2 준수, 부식성 카테고리 C2 |

장착 정보

| | | |
|--------------------------|---|-----------|
| 부착 볼트의 권장 직경 | G | 30 mm |
| 부착 볼트에 대한 권장 조임 토크 | | 1 310 N·m |
| 캡 볼트의 크기 | | M24×160 |
| 캡 볼트에 대한 조임 토크 | | 350 N·m |
| 아이 볼트의 크기 | | M20 |
| Initial grease fill, 20% | | 1.8 kg |
| 최초 그리스 주입, 40% | | 3 kg |

포함된 제품

| | |
|---------|-------------------------|
| 그리스 피팅 | AH 1/8-27 PTF, M1 G 1/8 |
| Adapter | LAPN 1/8 |

호환 제품

구성품

Lubricator accessory reducer nipple for Single point automatic lubricators [LAPN 1/8](#)

이용약관