



Image may differ from product. See technical specification for details.

SNL 3044

분할 플러머(필로우) 블록 하우징, SNL 30, 31 및 32 시리즈

SNL plummer (pillow) block housings in the 30, 31 and 32 series are robust and suitable for tough operating conditions. They enable the incorporated bearings to achieve maximum service life with less need for maintenance. Different housing variants and seal designs are available, making the use of tailored housings virtually unnecessary and enabling cost-effective bearing arrangements to be made.

- 설치가 용이함, 비용 효율적인 베어링 배열, 유지 관리 필요 감소, 윤활유 누출 최소화

개요

치수

베어링 시트의 직경	340 mm
베어링 시트의 너비	130 mm
중심 높이(필로우 블록)	210 mm
볼트 구멍 사이의 중심 거리	510 mm
볼트 구멍 사이의 중심 거리(축 방향)	130 mm
부착 볼트 직경	30 mm

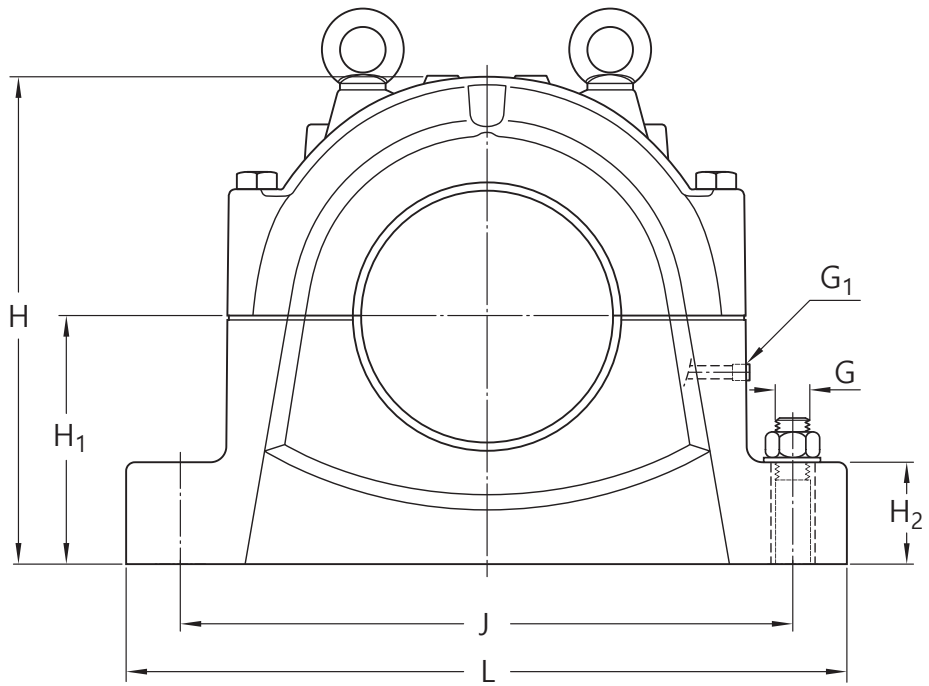
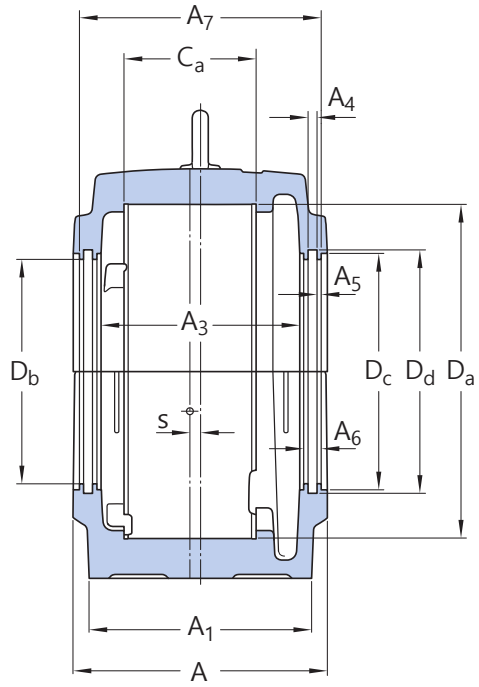
속성

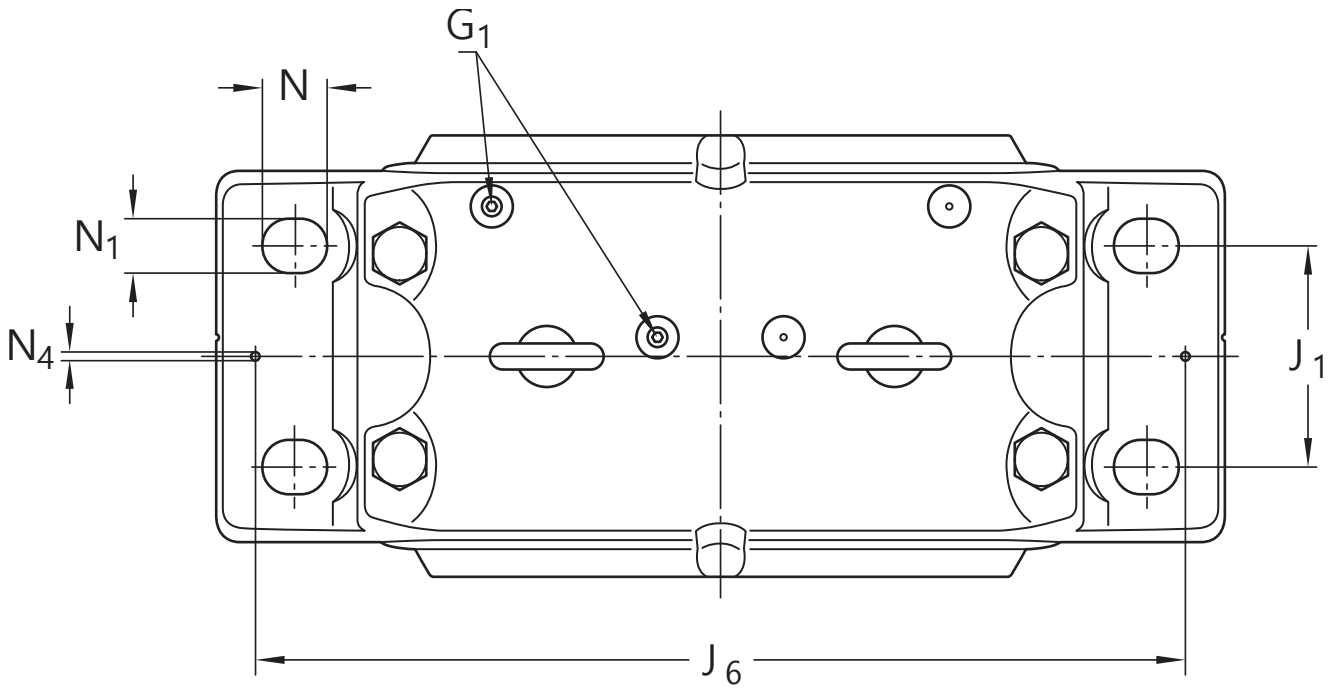
하우징 유형	플러머/필로우 블록
하우징 구성	투피스
장착 배열	관통 축/축 엔드
패스너 볼트 구멍 개수	4
하우징 소재	주철
베어링 하우징 씰 유형	없음
하우징 윤활 기능/가능성	그리스

물류

제품 순 중량	124 kg
eClass 코드	23-05-17-01
UNSPSC 코드	31171519

기술 사양





치수

베어링 시트

D_a	340 mm	베어링 시트의 직경
	G7	베어링 시트 직경 공차 등급
C_a	130 mm	베어링 시트의 너비
H_1	210 mm	베어링 시트의 중앙 높이

외경

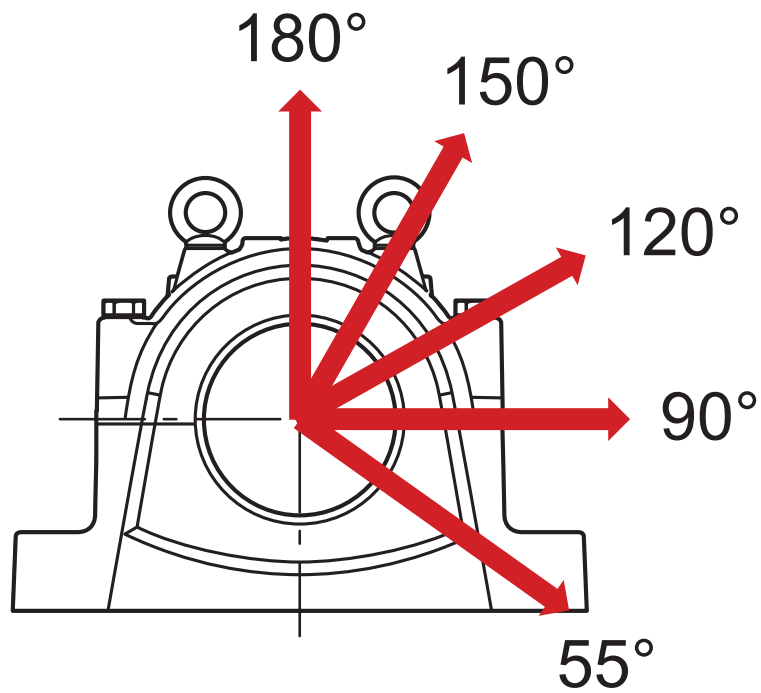
D_b	221.4 mm	보어 직경
A	280 mm	전체 너비
A_1	230 mm	푯 너비
G_1	1/8-27 NPSF	재윤활 구멍 나사산
H	411 mm	전체 높이
H_2	85 mm	푯 높이
L	610 mm	전체 길이
J	510 mm	부착 볼트 사이의 거리
J_1	130 mm	부착 볼트 사이의 축방향 거리
N	42 mm	부착 볼트 구멍의 길이(경방향)
N_1	35 mm	부착 볼트 구멍의 너비
s	10 mm	Offset of bearing axis

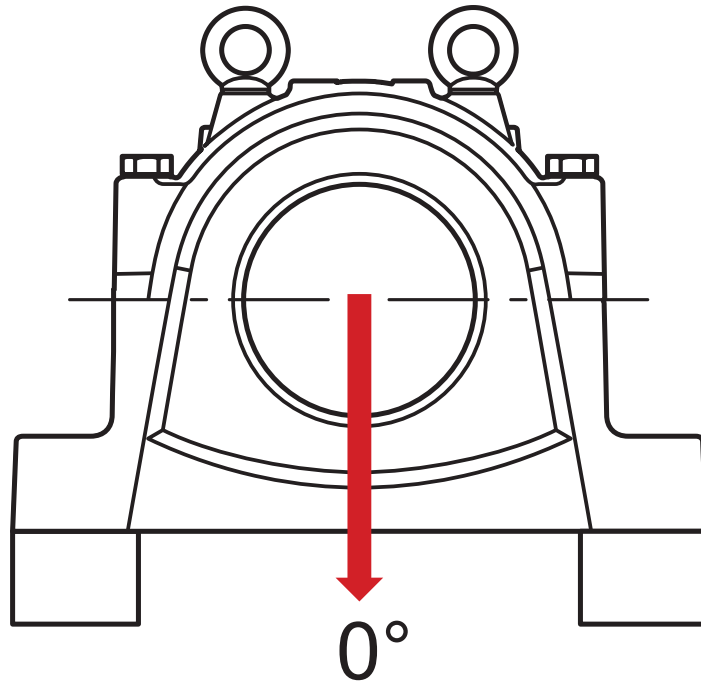
실 홈

A ₃	206 mm	Inside width
A ₄	11 mm	실 홈 너비
A ₅	5.5 mm	Width of labyrinth stage
A ₆	22 mm	Width of labyrinth
A ₇	262 mm	Width between seal grooves
D _c	236.4 mm	실 홈 직경
D _d	245.4 mm	실 홈 직경

다월 핀

J ₆	560 mm	다월 핀 사이의 거리
N ₄	20 mm	다월 핀 직경





계산 데이터

절단 하중

P_{0°	2 600 kN	Breaking load at 0° load angle (if the housing is not supported over its entire base)
P_{55°	3 200 kN	55° 하중 각도에서 절단 하중
P_{90°	1 600 kN	90° 하중 각도에서 절단 하중
P_{120°	1 100 kN	120° 하중 각도에서 절단 하중
P_{150°	1 000 kN	150° 하중 각도에서 절단 하중
P_{180°	1 300 kN	180° 하중 각도에서 절단 하중
P_a	840 kN	절단 하중, 축방향

캡 볼트 항복점

Q_{120°	1 800 kN	120° 하중 각도에서 항복점에 도달하는 하중
Q_{150°	1 040 kN	150° 하중 각도에서 항복점에 도달하는 하중
Q_{180°	900 kN	180° 하중 각도에서 항복점에 도달하는 하중

재료

하우징 재료	주철
부식 방지	페인트 - ISO 12944-2 준수, 부식성 카테고리 C2

장착 정보

부착 볼트의 권장 직경	G	30 mm
부착 볼트에 대한 권장 조임 토크		1 310 N·m
캡 볼트의 크기		M24×160
캡 볼트에 대한 조임 토크		350 N·m
아이 볼트의 크기		M20
Initial grease fill, 20%		1.6 kg
최초 그리스 주입, 40%		2.7 kg

포함된 제품

그리스 피팅	AH 1/8-27 PTF, M1 G 1/8
Adapter	LAPN 1/8

호환 제품

구성품

Lubricator accessory reducer nipple for Single point automatic lubricators [LAPN 1/8](#)

이용약관