



Image may differ from product. See technical specification for details.

## S71910 CD/P4A

**Super-precision, high-capacity, single row angular contact ball bearing with seals**

These super-precision, high-capacity, single row angular contact ball bearings, with 15° contact angle, with seals, accommodate radial and axial loads acting simultaneously, where the axial load acts in one direction only. They are designed to accommodate heavy loads at relatively high speeds under low to moderate operating temperatures.

- Very high running accuracy
- Very high load carrying capacity
- Relatively high speed and stiffness
- Non-contact seals
- Integral sealing prolongs bearing service life

## 개요

### 치수

보어 직경	50 mm
외경	72 mm
너비	12 mm
접촉 각도	15 °

### 성능

기본 동적 하중 등급	13.5 kN
기본 정적 하중 등급	10.4 kN
달성 가능한 그리스 윤활 속도	17 000 r/min

### 속성

접촉 유형	정상 접촉(4점 접촉)
열 개수	1
링 유형	원피스 내부 및 외부 링
설계	고용량 D
유니버설 매칭 베어링	아니오
일치된 배열	아니오
일치된 조건(축방향 틈새/예압)	해당 없음
공차 클래스	P4A
소재, 베어링	베어링강
코팅	없음
씰링	양쪽 측면에 씰
씰링 유형	비접촉
윤활유	그리스
Indicative carbon footprint for new product	0.48 kg CO <sub>2</sub> e

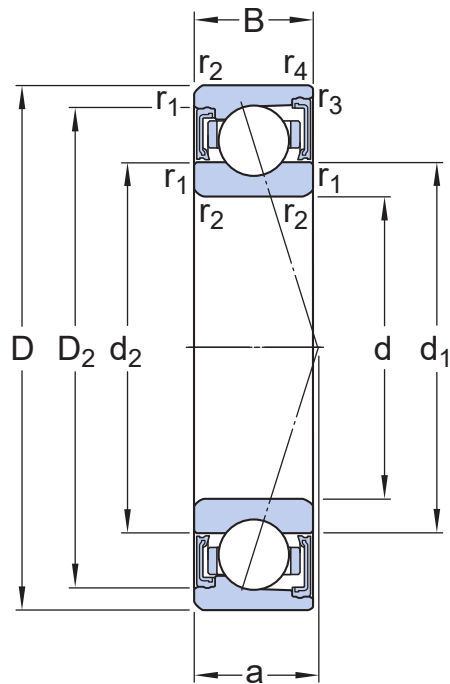
### 물류

제품 순 중량	0.134 kg
eClass 코드	23-05-08-04
UNSPSC 코드	31171531

# 기술 사양

유니버설 매칭 베어링(들)

아니오



## 치수

d	50 mm	보어 직경
D	72 mm	외경
B	12 mm	너비
d <sub>1</sub>	57.1 mm	내륜의 슐더 직경(큰 측면)
d <sub>2</sub>	57.1 mm	내륜 슐더 직경(작은 측면)
D <sub>2</sub>	67.12 mm	외부 링 리세스 직경(큰 측면)
r <sub>1,2</sub>	min. 0.6 mm	챔퍼 치수
r <sub>3,4</sub>	min. 0.3 mm	챔퍼 치수
a	14.2 mm	측면에서 압력점까지의 거리



## 접합부 치수

$d_a$	min. 53.2 mm	하우징 접합부 직경
$d_a$	max. 56.6 mm	하우징 접합부 직경
$d_b$	min. 53.2 mm	하우징 접합부 직경
$d_b$	max. 56.6 mm	하우징 접합부 직경
$D_a$	max. 68.8 mm	하우징 접합부 직경
$D_b$	max. 70.6 mm	하우징 접합부 직경
$r_a$	max. 0.6 mm	필렛 반경
$r_b$	max. 0.3 mm	필렛 반경

## 계산 데이터

기본 동적 하중 등급	C	13.5 kN
기본 정적 하중 등급	$C_0$	10.4 kN
피로하중 한계	$P_u$	0.44 kN
달성 가능한 그리스 윤활 속도		17 000 r/min
접촉 각도	$\alpha$	15 °
볼 직경	$D_w$	6.35 mm
열 개수	$i$	1
볼 개수(베어링당)	$z$	25

## 예압 및 강성(배면, 대면)

예압, 등급 A	$G_A$	50 N
예압 A의 축방향 강성(두개의 베어링 세트 배면 또는 대면)		43 N/ $\mu\text{m}$
예압, 등급 B	$G_B$	100 N
예압 B의 축방향 강성(두개의 베어링 세트 배면 또는 대면)		57 N/ $\mu\text{m}$
예압, 등급 C	$G_C$	200 N
예압 C의 축방향 강성(두개의 베어링 세트 배면 또는 대면)		78 N/ $\mu\text{m}$
예압, 등급 D	$G_D$	400 N
예압 D의 축방향 강성(두개의 베어링 세트 배면 또는 대면)		110 N/ $\mu\text{m}$

## CORRECTION FACTORS FOR PRELOAD CALCULATION

베어링 시리즈 및 크기에 따른 보정 계수	$f$	1.1
접촉 각도에 따른 보정 계수	$f_1$	1
보정 계수, 예압 등급 A	$f_{2A}$	1
보정 계수, 예압 등급 B	$f_{2B}$	1
보정 계수, 예압 등급 C	$f_{2C}$	1.1
보정 계수, 예압 등급 D	$f_{2D}$	1.2
하이브리드 베어링용 보정 계수	$f_{HC}$	1

## FACTORS FOR EQUIVALENT BEARING LOAD CALCULATION

등가하중 계산계수	$f_0$	10.7
등가하중 추가 계수		아래 참고 1과 2를 참조

## 공차 및 틈새

### GENERAL BEARING SPECIFICATIONS

- Tolerances: P4A, P4B, P4, PA9A, P2

### PRINCIPLES OF BEARING SELECTION AND APPLICATION

- Chamfer dimensions
- Seat tolerances for standard conditions: shafts, housings
- Values for ISO tolerance classes: shafts, housings
- Speed dependent initial grease fill → Initial grease fill
- Clamping and fitting forces: D design, E design, B design
- Designation suffixes H, H1, L and L1 identify variants for direct oil-air lubrication.

### FACTORS FOR EQUIVALENT BEARING LOAD CALCULATION

- Note 1: Single bearings and bearings arranged in tandem
- Note 2: Bearings paired back-to-back or face-to-face

## SPEED REDUCTION FACTORS FOR SPEED CALCULATION

Number of bearings	Arrangement	Designation suffix	Speed reduction factors for bearings in the series																								
			for matched sets							for bearings in the series																	
			718 .. D, 719 .. E, and 70 .. E							S70 .. W 719 .. A and 70 .. A							719 .. B and 70 .. B							719 .. D, 70 .. D and 72 .. D			
for preload class																											
			A	L	B	M	C	F	-				for preload class			for preload class											
			A	B	C	A	B	C	D																		
2	Back-to-back	<b>DB</b>	0,8	-	0,65	-	0,4	-	0,81	0,8	0,83	0,78	0,58	0,81	0,75	0,65	0,4										
	Face-to-face	<b>DF</b>	0,77	-	0,61	-	0,36	-	-	-	0,8	0,74	0,54	0,77	0,72	0,61	0,36										
3	Back-to-back and tandem	<b>TBT</b>	0,69	0,72	0,49	0,58	0,25	0,36	-	-	0,72	0,66	0,4	0,7	0,63	0,49	0,25										
	Face-to-face and tandem	<b>TFT</b>	0,63	0,66	0,42	0,49	0,17	0,24	-	-	0,64	0,56	0,3	0,63	0,56	0,42	0,17										
4	Tandem back-to-back	<b>QBC</b>	0,64	-	0,53	-	0,32	-	-	-	0,67	0,64	0,48	0,64	0,6	0,53	0,32										
	Tandem face-to-face	<b>QFC</b>	0,62	-	0,48	-	0,27	-	-	-	0,64	0,6	0,41	0,62	0,58	0,48	0,27										

For spring-loaded tandem sets, designation suffix DT, a speed reduction factor of 0,9 should be applied.

## 호환 제품

### 애프터마켓 대체

초정밀, 고용량, 실 포함 단일 앵글러 콘택트 볼 베어링 2개의 일치 세트

[S71910 CDGA/P4A](#)

이용약관