



Image may differ from product. See technical specification for details.

## S7013 CD/P4ADBB

초정밀, 고속 D 설계, 실 포함 단열 앵글러 콘택트 볼 베어링 2개의 일치 세트

이 초정밀, 고속 D 설계, 실 포함 단열 앵글러 콘택트 볼 베어링 2개의 일치 세트는 다양한 배열로 이용할 수 있습니다. 이 베어링은 낮거나 중간 정도의 작동 온도에서 상대적으로 높은 속도로 무거운 하중을 수용하도록 설계되었습니다.

- 매우 높은 작동 정확도, 매우 높은 하중 수용 능력, 비접촉 실, 일체형 실링으로 베어링 사용 수명 연장

## 개요

### 치수

보어 직경	65 mm
외경	100 mm
너비	36 mm
접촉 각도	15 °

### 성능

기본 동적 하중 등급	67.6 kN
기본 정적 하중 등급	75 kN
메모	도달 가능한 속도는 SKF에 문의

### 속성

접촉 유형	정상 접촉(4점 접촉)
열 개수	2
링 유형	원피스 내부 및 외부 링
설계	고용량 D
유니버설 매칭 베어링	아니오
일치된 배열	배면 <>
일치된 세트의 베어링 개수	2
일치된 조건(축방향 틈새/예압)	가벼운 예압
공차 클래스	P4A
소재, 베어링	베어링강
코팅	없음
씰링	양쪽 측면에 씰
씰링 유형	비접촉
윤활유	그리스
Indicative carbon footprint for new product	3.1 kg CO <sub>2</sub> e

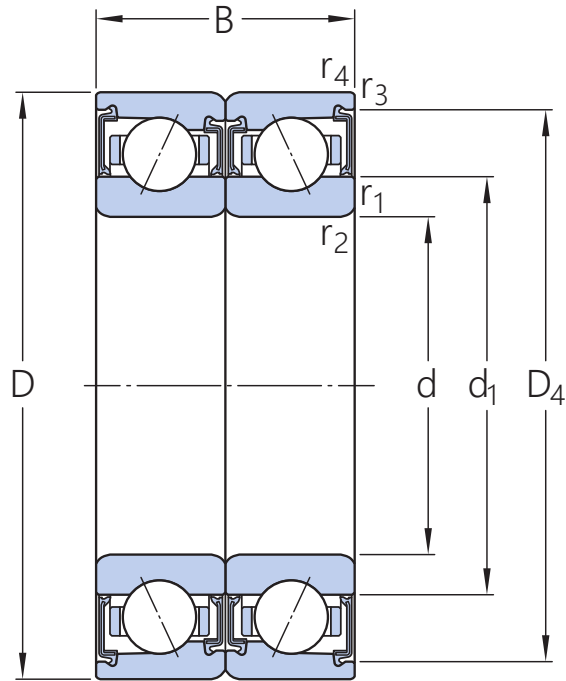
### 물류

제품 순 중량	0.852 kg
eClass 코드	23-05-08-04
UNSPSC 코드	31171531

# 기술 사양

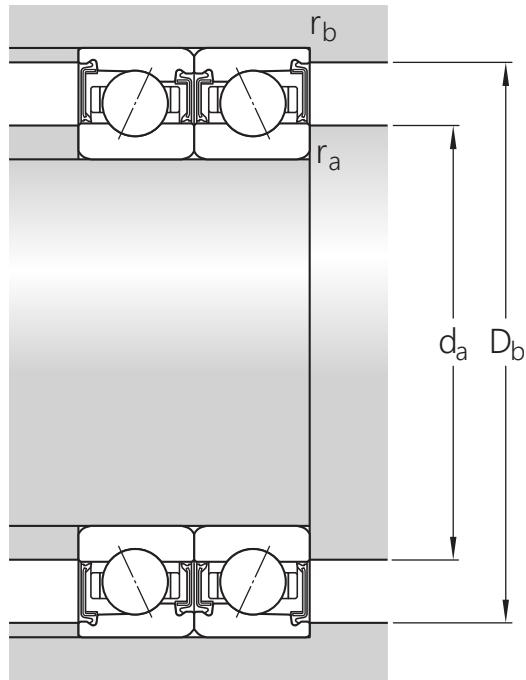
유니버설 매칭 베어링(들)

아니오



## 치수

d	65 mm	보어 직경
D	100 mm	외경
B	36 mm	너비
d <sub>1</sub>	75.8 mm	내륜의 솔더 직경(큰 측면)
D <sub>4</sub>	95.43 mm	리세스 직경 외륜 솔더(작은 측면)
r <sub>1,2</sub>	min. 1.1 mm	참퍼 치수
r <sub>3,4</sub>	min. 0.6 mm	참퍼 치수



## 접합부 치수

$d_a$	min. 71 mm	하우징 접합부 직경
$d_a$	max. 75.2 mm	하우징 접합부 직경
$D_b$	max. 96.8 mm	하우징 접합부 직경
$r_a$	max. 1 mm	필렛 반경
$r_b$	max. 0.6 mm	필렛 반경

## 계산 데이터

기본 동적 하중 등급	C	67.6 kN
기본 정적 하중 등급	$C_0$	75 kN
피로하중 한계	$P_u$	3.15 kN
달성 가능한 그리스 윤활 속도		To be calculated: Single bearing (14000) x speed reduction factor (see table below)
달성 가능한 오일-공기 윤활 속도		To be calculated: Single bearing ( ) x speed reduction factor (see table below)
접촉 각도	$\alpha$	15 °
볼 직경	$D_w$	11.112 mm
열 개수	$i$	2
볼 개수(베어링당)	$z$	20

## 예압 및 강성(배면, 대면)

예압 등급	B
-------	---

예압	G	320 N
축방향 강성		101 N/ $\mu\text{m}$

## CORRECTION FACTORS FOR PRELOAD CALCULATION

베어링 시리즈 및 크기에 따른 보정 계수	f	1.1
접촉 각도에 따른 보정 계수	f <sub>1</sub>	1
보정 계수, 예압 등급 B	f <sub>2B</sub>	1
하이브리드 베어링용 보정 계수	f <sub>HC</sub>	1

## FACTORS FOR EQUIVALENT BEARING LOAD CALCULATION

등가하중 계산계수	f <sub>0</sub>	15.6
등가하중 추가 계수		아래 참고 1과 2를 참조

## 공차 및 틈새

### GENERAL BEARING SPECIFICATIONS

- Tolerances: P4A, P4B, P4, PA9A, P2

### PRINCIPLES OF BEARING SELECTION AND APPLICATION

- Chamfer dimensions
- Seat tolerances for standard conditions: shafts, housings
- Values for ISO tolerance classes: shafts, housings
- Speed dependent initial grease fill → Initial grease fill
- Clamping and fitting forces: D design, E design, B design
- Designation suffixes H, H1, L and L1 identify variants for direct oil-air lubrication.

### FACTORS FOR EQUIVALENT BEARING LOAD CALCULATION

- Note 1: Single bearings and bearings arranged in tandem
- Note 2: Bearings paired back-to-back or face-to-face

## SPEED REDUCTION FACTORS FOR SPEED CALCULATION

Number of bearings	Arrangement	Designation suffix	Speed reduction factors														
			for matched sets							for bearings in the series							
			718 .. D, 719 .. E, and 70 .. E							S70 .. W	719 .. A and 70 .. A	719 .. B and 70 .. B	719 .. D, 70 .. D and 72 .. D				
for preload class							for preload class							for preload class			
A	L	B	M	C	F	-	-	A	B	C	A	B	C	D			
2	Back-to-back	<b>DB</b>	0,8	-	0,65	-	0,4	-	0,81	0,8	0,83	0,78	0,58	0,81	0,75	0,65	0,4
	Face-to-face	<b>DF</b>	0,77	-	0,61	-	0,36	-	-	-	0,8	0,74	0,54	0,77	0,72	0,61	0,36
3	Back-to-back and tandem	<b>TBT</b>	0,69	0,72	0,49	0,58	0,25	0,36	-	-	0,72	0,66	0,4	0,7	0,63	0,49	0,25
	Face-to-face and tandem	<b>TFT</b>	0,63	0,66	0,42	0,49	0,17	0,24	-	-	0,64	0,56	0,3	0,63	0,56	0,42	0,17
4	Tandem back-to-back	<b>QBC</b>	0,64	-	0,53	-	0,32	-	-	-	0,67	0,64	0,48	0,64	0,6	0,53	0,32
	Tandem face-to-face	<b>QFC</b>	0,62	-	0,48	-	0,27	-	-	-	0,64	0,6	0,41	0,62	0,58	0,48	0,27

For spring-loaded tandem sets, designation suffix DT, a speed reduction factor of 0,9 should be applied.

## 호환 제품

### 애프터마켓 대체

초정밀, 고용량, 실 포함 단일 앵글러 콘택트 볼 베어링 2개의 일치 세트

[2 x S7013 CDGB/P4A](#)  
베어링 열의 수 확인

이용약관