



Image may differ from product. See technical specification for details.

S7010 ACD/P4AQBCC

초정밀, 고속 D 설계, 실 포함 단열 앵귤러 콘택트 볼 베어링 4개의 일치 세트

These sets of four matched super-precision angular contact ball bearings are available as universally matchable bearings or in preconfigured arrangements. Sets of four bearings arranged in tandem need to be mounted against a single bearing, or a set of bearings in tandem, to achieve the desired preload. All the other arrangements are available in different preload classes and correct mounting results in preload within a predetermined range, without the need for shims or similar devices. The bore and outside diameters of the bearings are matched to within a maximum of one-third of the permitted diameter tolerance, to provide better load distribution than single universally matchable bearings.

- 매우 높은 작동 정확도, 높은 축방향 및 경방향 강성, 높은 축방향 및 경방향 하중 수용 역량, 비접촉 실, 일체형 실링으로 베어링 사용 수명 연장

개요

치수

보어 직경	50 mm
외경	80 mm
너비	64 mm
접촉 각도	25 °

성능

기본 동적 하중 등급	74.1 kN
기본 정적 하중 등급	93 kN
메모	도달 가능한 속도는 SKF에 문의

속성

접촉 유형	정상 접촉(4점 접촉)
열 개수	4
링 유형	원피스 내부 및 외부 링
설계	고용량 D
유니버설 매칭 베어링	아니오
일치된 배열	<<>>
일치된 세트의 베어링 개수	4
일치된 조건(축방향 틈새/예압)	보통 예압
공차 클래스	P4A
소재, 베어링	베어링강
코팅	없음
씰링	양쪽 측면에 씰
씰링 유형	비접촉
윤활유	그리스
Indicative carbon footprint for new product	3.7 kg CO ₂ e

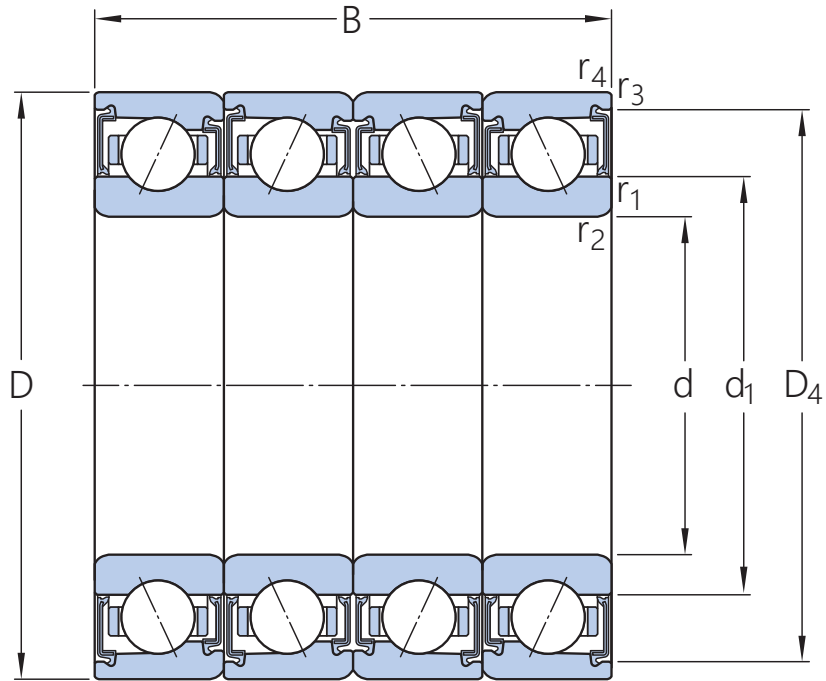
물류

제품 순 중량	1.02 kg
eClass 코드	23-05-08-04
UNSPSC 코드	31171531

기술 사양

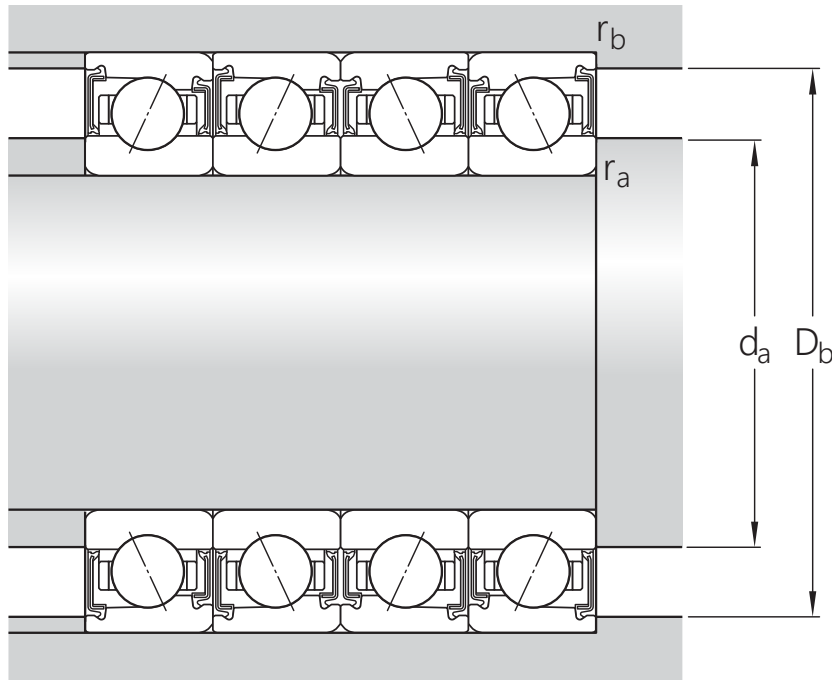
유니버설 매칭 베어링(들)

아니오



치수

d	50 mm	보어 직경
D	80 mm	외경
B	64 mm	너비
d_1	59.2 mm	내륜의 솔더 직경(큰 측면)
D_4	76.3 mm	리세스 직경 외륜 솔더(작은 측면)
$r_{1,2}$	min. 1 mm	챔퍼 치수
$r_{3,4}$	min. 0.3 mm	챔퍼 치수



접합부 치수

d_a	min. 54.6 mm	하우징 접합부 직경
d_a	max. 58.7 mm	하우징 접합부 직경
D_b	max. 78 mm	하우징 접합부 직경
r_a	max. 1 mm	필렛 반경
r_b	max. 0.3 mm	필렛 반경

계산 데이터

기본 동적 하중 등급	C	74.1 kN
기본 정적 하중 등급	C_0	93 kN
피로하중 한계	P_u	3.9 kN
달성 가능한 그리스 윤활 속도		To be calculated: Single bearing (15000) x speed reduction factor (see table below)
달성 가능한 오일-공기 윤활 속도		To be calculated: Single bearing () x speed reduction factor (see table below)
접촉 각도	α	25 °
볼 직경	D_w	9.525 mm
열 개수	i	4
볼 개수(베어링당)	z	18

예압 및 강성(배면, 대면)

예압 등급	C
-------	---

예압	G	1 440 N
축방향 강성		488 N/ μm

CORRECTION FACTORS FOR PRELOAD CALCULATION

베어링 시리즈 및 크기에 따른 보정 계수	f	1.1
접촉 각도에 따른 보정 계수	f ₁	0.99
보정 계수, 예압 등급 C	f _{2c}	1.1
하이브리드 베어링용 보정 계수	f _{Hc}	1

공차 및 틈새

GENERAL BEARING SPECIFICATIONS

- Tolerances: P4A, P4B, P4, PA9A, P2

PRINCIPLES OF BEARING SELECTION AND APPLICATION

- Chamfer dimensions
- Seat tolerances for standard conditions: shafts, housings
- Values for ISO tolerance classes: shafts, housings
- Speed dependent initial grease fill → Initial grease fill
- Clamping and fitting forces: D design, E design, B design
- Designation suffixes H, H1, L and L1 identify variants for direct oil-air lubrication.

FACTORS FOR EQUIVALENT BEARING LOAD CALCULATION

- Note 1: Single bearings and bearings arranged in tandem
- Note 2: Bearings paired back-to-back or face-to-face

SPEED REDUCTION FACTORS FOR SPEED CALCULATION

Number of bearings	Arrangement	Designation suffix	Speed reduction factors															
			for matched sets								for bearings in the series							
			718 .. D, 719 .. E, and 70 .. E								S70 .. W		719 .. A and 70 .. A		719 .. B and 70 .. B		719 .. D, 70 .. D and 72 .. D	
for preload class								for preload class										
A	L	B	M	C	F	-	-	A	B	C	A	B	C	D				
2	Back-to-back	DB	0,8	-	0,65	-	0,4	-	0,81	0,8	0,83	0,78	0,58	0,81	0,75	0,65	0,4	
	Face-to-face	DF	0,77	-	0,61	-	0,36	-	-	-	0,8	0,74	0,54	0,77	0,72	0,61	0,36	
3	Back-to-back and tandem	TBT	0,69	0,72	0,49	0,58	0,25	0,36	-	-	0,72	0,66	0,4	0,7	0,63	0,49	0,25	
	Face-to-face and tandem	TFT	0,63	0,66	0,42	0,49	0,17	0,24	-	-	0,64	0,56	0,3	0,63	0,56	0,42	0,17	
4	Tandem back-to-back	QBC	0,64	-	0,53	-	0,32	-	-	-	0,67	0,64	0,48	0,64	0,6	0,53	0,32	
	Tandem face-to-face	QFC	0,62	-	0,48	-	0,27	-	-	-	0,64	0,6	0,41	0,62	0,58	0,48	0,27	

For spring-loaded tandem sets, designation suffix DT, a speed reduction factor of 0,9 should be applied.

호환 제품

애프터마켓 대체

초정밀, 고용량, 실 포함 단일 앵글러 콘택트 볼 베어링 2개의 일치 세트

4 x S7010 ACDGC/P4A
베어링 열의 수 확인

이용약관