



Image may differ from product. See technical specification for details.

S7009 ACD/P4ATBTB

초정밀, 고속 D 설계, 씰 포함 단열 앵귤러 콘택트 볼 베어링 3개의 일치 세트

These sets of three matched super-precision angular contact ball bearings are available as universally matchable bearings or as preconfigured arrangements. Sets arranged in back-to-back and tandem, or face-to-face and tandem, are available in different preload classes and correct mounting results in preload within a predetermined range, without the need for shims or similar devices. Sets of three bearings paired in tandem need to be mounted against a single bearing, or another set of bearings in tandem, to achieve the desired preload. The bore and outside diameters of the bearings are matched to within a maximum of one-third of the permitted diameter tolerance, to provide better load distribution than single universally matchable bearings.

- 매우 높은 작동 정확도, 높은 축방향 및 경방향 강성, 높은 축방향 및 경방향 하중 수용 역량, 비접촉 씰, 일체형 씰링으로 베어링 사용 수명 연장

개요

치수

| | |
|-------|-------|
| 보어 직경 | 45 mm |
| 외경 | 75 mm |
| 너비 | 48 mm |
| 접촉 각도 | 25 ° |

성능

| | |
|-------------|--------------------|
| 기본 동적 하중 등급 | 59.2 kN |
| 기본 정적 하중 등급 | 64 kN |
| 메모 | 도달 가능한 속도는 SKF에 문의 |

속성

| | |
|---|--------------------------|
| 접촉 유형 | 정상 접촉(4점 접촉) |
| 열 개수 | 3 |
| 링 유형 | 원피스 내부 및 외부 링 |
| 설계 | 고용량 D |
| 유니버설 매칭 베어링 | 아니오 |
| 일치된 배열 | <>> |
| 일치된 세트의 베어링 개수 | 3 |
| 일치된 조건(축방향 틈새/예압) | 가벼운 예압 |
| 공차 클래스 | P4A |
| 소재, 베어링 | 베어링강 |
| 코팅 | 없음 |
| 씰링 | 양쪽 측면에 씰 |
| 씰링 유형 | 비접촉 |
| 윤활유 | 그리스 |
| Indicative carbon footprint for new product | 2.5 kg CO ₂ e |

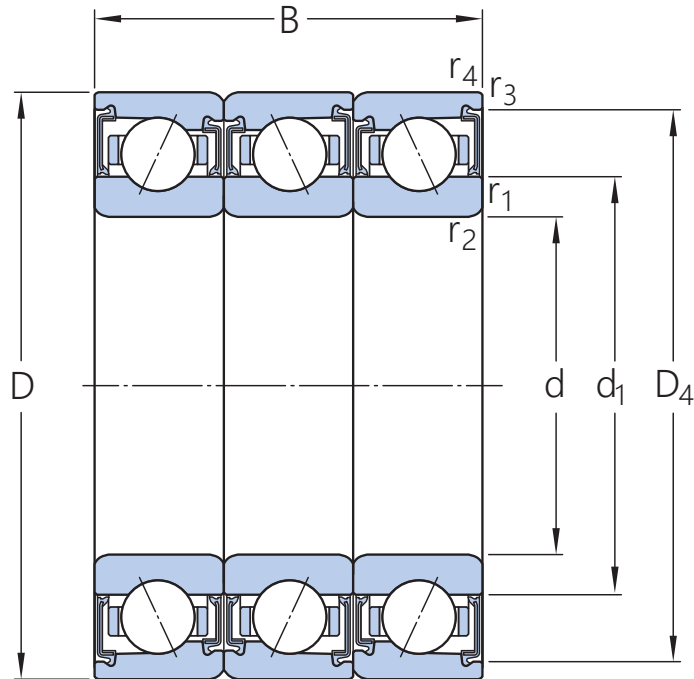
물류

| | |
|-----------|-------------|
| 제품 순 중량 | 0.702 kg |
| eClass 코드 | 23-05-08-04 |
| UNSPSC 코드 | 31171531 |

기술 사양

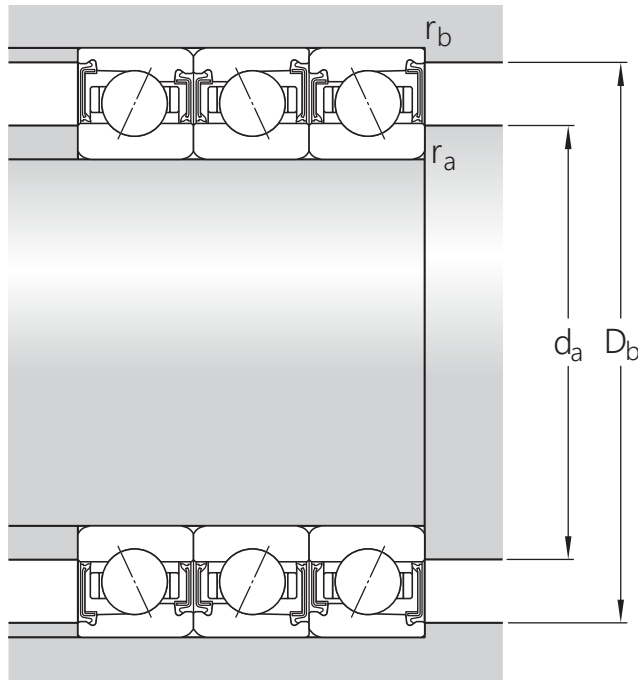
유니버설 매칭 베어링(들)

아니오



치수

| | | |
|------------------|-------------|---------------------|
| d | 45 mm | 보어 직경 |
| D | 75 mm | 외경 |
| B | 48 mm | 너비 |
| d ₁ | 54.2 mm | 내륜의 솔더 직경(큰 측면) |
| D ₄ | 71.33 mm | 리세스 직경 외륜 솔더(작은 측면) |
| r _{1,2} | min. 1 mm | 챔퍼 치수 |
| r _{3,4} | min. 0.3 mm | 챔퍼 치수 |



접합부 치수

| | | |
|-------|--------------|------------|
| d_a | min. 49.6 mm | 하우징 접합부 직경 |
| d_a | max. 53.7 mm | 하우징 접합부 직경 |
| D_b | max. 73 mm | 하우징 접합부 직경 |
| r_a | max. 1 mm | 필렛 반경 |
| r_b | max. 0.3 mm | 필렛 반경 |

계산 데이터

| | | |
|--------------------|----------|---|
| 기본 동적 하중 등급 | C | 59.2 kN |
| 기본 정적 하중 등급 | C_0 | 64 kN |
| 피로하중 한계 | P_u | 2.7 kN |
| 달성 가능한 그리스 윤활 속도 | | To be calculated: Single bearing (17000) x speed reduction factor (see table below) |
| 달성 가능한 오일-공기 윤활 속도 | | To be calculated: Single bearing () x speed reduction factor (see table below) |
| 접촉 각도 | α | 25 ° |
| 볼 직경 | D_w | 9.525 mm |
| 열 개수 | i | 3 |
| 볼 개수(베어링당) | z | 17 |

예압 및 강성(배면, 대면)

| | |
|-------|---|
| 예압 등급 | B |
|-------|---|

| | | |
|--------|---|----------------------|
| 예압 | G | 459 N |
| 축방향 강성 | | 251 N/ μm |

CORRECTION FACTORS FOR PRELOAD CALCULATION

| | | |
|------------------------|-----------------|------|
| 베어링 시리즈 및 크기에 따른 보정 계수 | f | 1.1 |
| 접촉 각도에 따른 보정 계수 | f ₁ | 0.99 |
| 보정 계수, 예압 등급 B | f _{2B} | 1 |
| 하이브리드 베어링용 보정 계수 | f _{Hc} | 1 |

공차 및 틈새

GENERAL BEARING SPECIFICATIONS

- Tolerances: P4A, P4B, P4, PA9A, P2

PRINCIPLES OF BEARING SELECTION AND APPLICATION

- Chamfer dimensions
- Seat tolerances for standard conditions: shafts, housings
- Values for ISO tolerance classes: shafts, housings
- Speed dependent initial grease fill → Initial grease fill
- Clamping and fitting forces: D design, E design, B design
- Designation suffixes H, H1, L and L1 identify variants for direct oil-air lubrication.

FACTORS FOR EQUIVALENT BEARING LOAD CALCULATION

- Note 1: Single bearings and bearings arranged in tandem
- Note 2: Bearings paired back-to-back or face-to-face

SPEED REDUCTION FACTORS FOR SPEED CALCULATION

| Number of bearings | Arrangement | Designation suffix | Speed reduction factors for bearings in the series | | | | | | | | | | | | | | | |
|--------------------|-------------------------|--------------------|--|------|------|------|------|-------------------|------|-----|-------------------------------|------|------|------|------|------|------|--|
| | | | for matched sets | | | | | | | | for bearings in the series | | | | | | | |
| | | | 718 .. D, 719 .. E, and 70 .. E | | | | | | | | S70 .. W 719 .. A and 70 .. A | | | | | | | |
| for preload class | | | | | | | | for preload class | | | | | | | | | | |
| A L B M C F - | | | | | | | | A B C A B C D | | | | | | | | | | |
| 2 | Back-to-back | DB | 0,8 | - | 0,65 | - | 0,4 | - | 0,81 | 0,8 | 0,83 | 0,78 | 0,58 | 0,81 | 0,75 | 0,65 | 0,4 | |
| | Face-to-face | DF | 0,77 | - | 0,61 | - | 0,36 | - | - | - | 0,8 | 0,74 | 0,54 | 0,77 | 0,72 | 0,61 | 0,36 | |
| 3 | Back-to-back and tandem | TBT | 0,69 | 0,72 | 0,49 | 0,58 | 0,25 | 0,36 | - | - | 0,72 | 0,66 | 0,4 | 0,7 | 0,63 | 0,49 | 0,25 | |
| | Face-to-face and tandem | TFT | 0,63 | 0,66 | 0,42 | 0,49 | 0,17 | 0,24 | - | - | 0,64 | 0,56 | 0,3 | 0,63 | 0,56 | 0,42 | 0,17 | |
| 4 | Tandem back-to-back | QBC | 0,64 | - | 0,53 | - | 0,32 | - | - | - | 0,67 | 0,64 | 0,48 | 0,64 | 0,6 | 0,53 | 0,32 | |
| | Tandem face-to-face | QFC | 0,62 | - | 0,48 | - | 0,27 | - | - | - | 0,64 | 0,6 | 0,41 | 0,62 | 0,58 | 0,48 | 0,27 | |

For spring-loaded tandem sets, designation suffix DT, a speed reduction factor of 0,9 should be applied.

호환 제품

애프터마켓 대체

초정밀, 고용량, 실 포함 단일 앵글러 콘택트 볼 베어링 2개의 일치 세트

3 x S7009 ACDGB/P4A
베어링 열의 수 확인

이용약관