



Image may differ from product. See technical specification for details.

RPNA 25/42

얼라인먼트 니들 롤러 베어링, 내륜 없음

얼라인먼트 니들 롤러 베어링은 자동조심이 가능하며 좁은 공간의 어플리케이션에서 조밀한 솔루션을 제공합니다. 많은 수의 롤러를 가지고 있어, 높은 하중 지지 능력을 갖추고 있습니다. 볼록한 외륜이 인발 슬리브에 둘러싸인 두 개의 오목한 시트 링과 만나는 내부 설계를 통해 베어링이 초기 정적 비조심을 수용할 수 있습니다. 내륜이 없는 베어링은 샤프트를 경화 및 연마할 수 있는 경우 조밀한 베어링 배열을 하는 데 매우 좋습니다.

- 높은 경방향 하중 수용 능력, 초기 정적 비조심을 수용, 낮은 단면 높이, 조밀한 베어링 배열에 적합

개요

치수

니들 롤러 보완재 보어 직경	25 mm
외경	42 mm
너비	20 mm

성능

기본 동적 하중 등급	19 kN
기본 정적 하중 등급	32.5 kN
기준 속도	16 000 r/min
제한 회전수	18 000 r/min

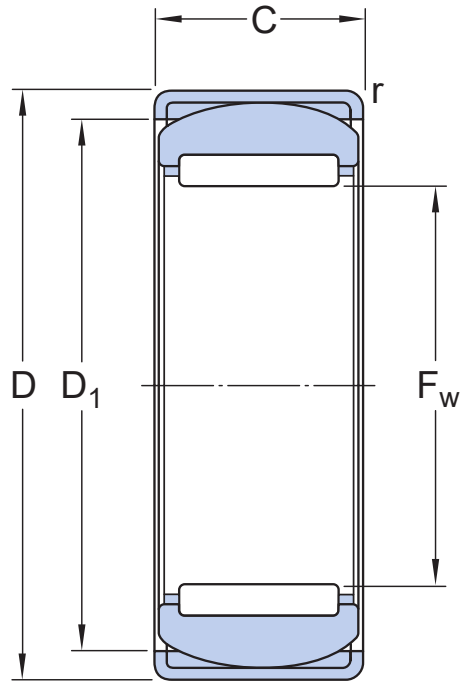
속성

베어링 부품	내부 링 베어링
열 개수	1
외륜 유형	끝이 열린 인발 컵
정렬 기능	포함
케이지	강철판
플랜지 개수, 외부 링	2
공차 클래스	일반
소재, 베어링	베어링강
코팅	없음
씰링	없음
윤활유	없음
재윤활 기능	없음
Indicative carbon footprint for new product	0.39 kg CO ₂ e

물류

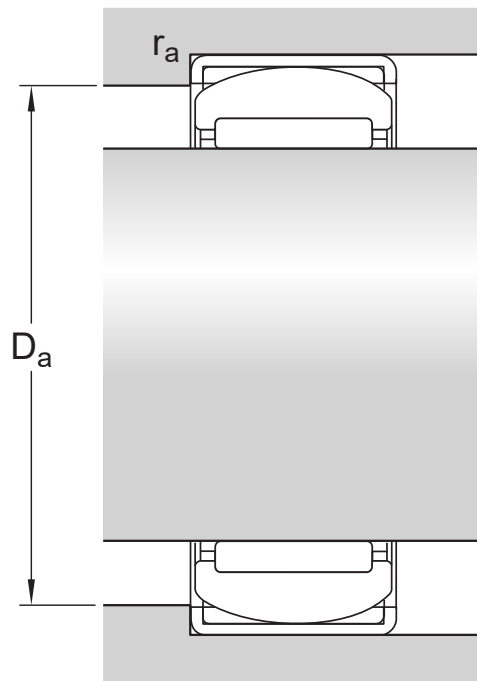
제품 순 중량	0.109 kg
eClass 코드	23-05-09-03
UNSPSC 코드	31171512

기술 사양



치수

F_w	25 mm	롤러 아래 직경
D	42 mm	외경
C	20 mm	너비
D_1	36.5 mm	슬더 직경 슬리브
r	min. 0.8 mm	챔퍼 치수 시트 스틸 슬리브



접합부 치수

D_a	min. 35 mm	가장 작은 허용 가능한 교대 직경 하우징
D_a	max. 37 mm	하우징 접합부 직경
r_a	max. 0.8 mm	필렛 반경

계산 데이터

기본 동적 하중 등급	C	19 kN
기본 정적 하중 등급	C_0	32.5 kN
피로하중 한계	P_u	4 kN
기준 속도		16 000 r/min
제한 회전수		18 000 r/min

공차 및 틈새

GENERAL BEARING SPECIFICATIONS

- Tolerances: Normal, ISO - F6 (F_w)
- Radial internal clearance: table

DESIGN CONSIDERATIONS

- Shaft and housing tolerances: table

이용약관