

Image may differ from product. See technical specification for details.

## RNU 2210 ECP

단열 원통형 롤러 베어링, NU 설계, 내부링 불포함

내륜이 없는 NU 설계 단열 원통형 롤러 베어링은 롤러와 케이지 어셈블리가 있는 외륜으로 구성됩니다. 이 베어링은 일반적으로 샤프트에 경화되고 연마된 레이스웨이가 제공되는 어플리케이션에서 사용됩니다. 내륜이 없어서 더 큰 샤프트 지름을 사용하여 강하고 더 강성 있는 샤프트를 제공할 수 있습니다. 이 베어링은 샤프트의 레이스웨이 너비의 한도 내에서만 양방향으로의 축 방향 변위를 수용할 수 있습니다.

- 높은 경방향 하중 수용 능력, 더 강하고 견고한 샤프트 구현, 낮은 마찰, 긴 사용 수명, 양방향에서 축방향 변위 수용

## 개요

### 치수

롤러 아래 직경	59.5 mm
외경	90 mm
너비	23 mm

### 성능

기본 동적 하중 등급	90 kN
기본 정적 하중 등급	88 kN
기준 속도	8 500 r/min
제한 회전수	9 000 r/min
SKF 성능 클래스	SKF Explorer

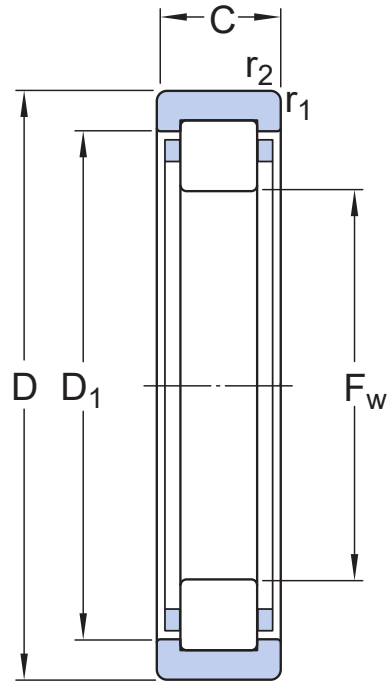
### 속성

베어링 부품	내부 링 베어링
열 개수	1
로케이팅 기능, 베어링 외륜	없음
보어 유형	원통형
케이지	비금속
플랜지 개수, 외부 링	2
루스 플랜지	없음
공차 클래스	일반
코팅	없음
씰링	없음
윤활유	없음
재윤활 기능	없음
Indicative carbon footprint for new product	1.5 kg CO <sub>2</sub> e

### 물류

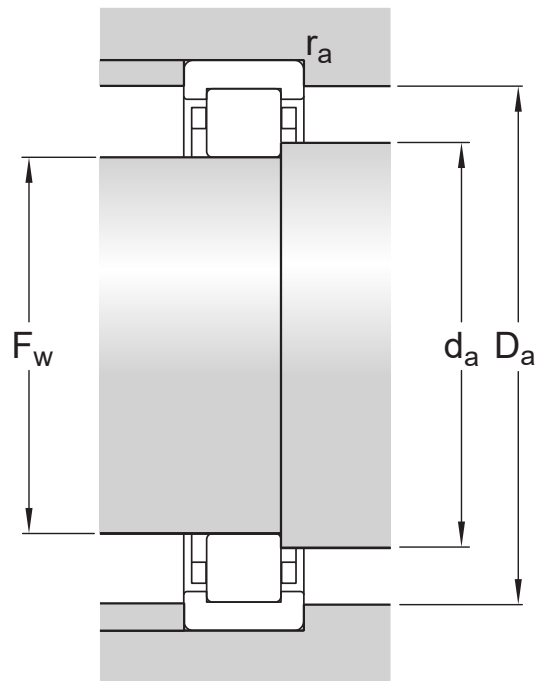
제품 순 중량	0.42 kg
eClass 코드	23-05-09-01
UNSPSC 코드	31171505

# 기술 사양



## 치수

$F_w$	59.5 mm	롤러 아래 직경
$D$	90 mm	외경
$C$	23 mm	너비
$D_1$	$\approx 77.58$ mm	슬더 직경 외륜
$r_{1,2}$	min. 1.1 mm	코너 반경



## 접합부 치수

$d_a$	max. 64 mm	교대 직경 축
$D_a$	max. 82.4 mm	교대 직경 하우징
$r_a$	max. 1 mm	필렛 반경

## 계산 데이터

SKF 성능 클래스		SKF Explorer
기본 동적 하중 등급	C	90 kN
기본 정적 하중 등급	$C_0$	88 kN
피로하중 한계	$P_u$	11.4 kN
기준 속도		8 500 r/min
제한 회전수		9 000 r/min
계산 요소	$k_r$	0.2
값 제한	e	0.3
계산 요소	Y	0.4

## 공차 및 틈새

### 일반 베어링 사양

- 공차: 정상(메트릭), P6, 정상(인치)
- 반경 방향 내부 틈새: 원통 보어, 테이퍼 보어
- 축방향 내부 틈새: NUP, NJ + HJ

## 베어링 인터페이스

- 표준 조건에서 시트 공차
- 공차와 그에 따른 끼워맞춤

이용약관