



Image may differ from product. See technical specification for details.

RNU 212 ECJ

단열 원통형 롤러 베어링, NU 설계, 내부링 불포함

내륜이 없는 NU 설계 단열 원통형 롤러 베어링은 롤러와 케이지 어셈블리가 있는 외륜으로 구성됩니다. 이 베어링은 일반적으로 샤프트에 경화되고 연마된 레이스웨이가 제공되는 어플리케이션에서 사용됩니다. 내륜이 없어서 더 큰 샤프트 지름을 사용하여 강하고 더 강성 있는 샤프트를 제공할 수 있습니다. 이 베어링은 샤프트의 레이스웨이 너비의 한도 내에서만 양방향으로의 축 방향 변위를 수용할 수 있습니다.

- 높은 경방향 하중 수용 능력, 더 강하고 견고한 샤프트 구현, 낮은 마찰, 긴 사용 수명, 양방향에서 축방향 변위 수용

개요

치수

롤러 아래 직경	72 mm
외경	110 mm
너비	22 mm

성능

기본 동적 하중 등급	108 kN
기본 정적 하중 등급	102 kN
기준 속도	6 700 r/min
제한 회전수	7 500 r/min
SKF 성능 클래스	SKF Explorer

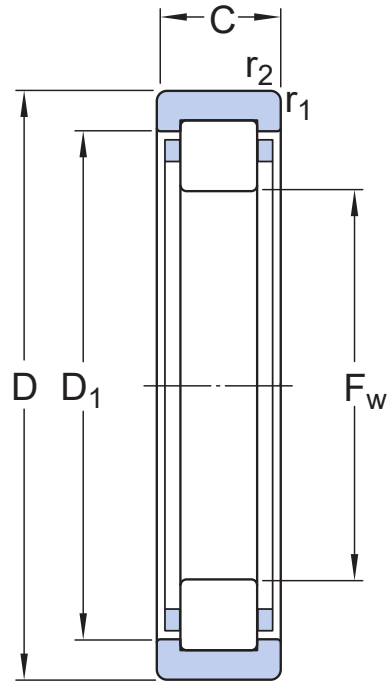
속성

베어링 부품	내부 링 베어링
열 개수	1
로케이팅 기능, 베어링 외륜	없음
보어 유형	원통형
케이지	판금
플랜지 개수, 외부 링	2
루스 플랜지	없음
공차 클래스	일반
코팅	없음
씰링	없음
윤활유	없음
재윤활 기능	없음
Indicative carbon footprint for new product	2.2 kg CO ₂ e

물류

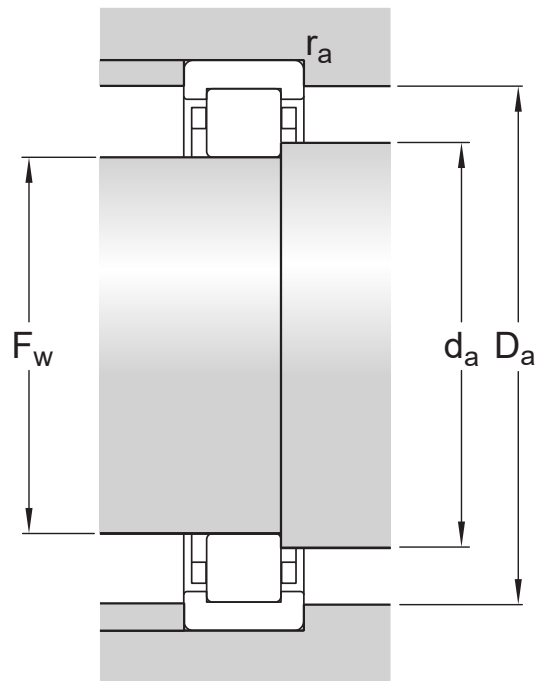
제품 순 중량	0.623 kg
eClass 코드	23-05-09-01
UNSPSC 코드	31171505

기술 사양



치수

F_w	72 mm	롤러 아래 직경
D	110 mm	외경
C	22 mm	너비
D_1	≈ 95.1 mm	슬더 직경 외륜
$r_{1,2}$	min. 1.5 mm	코너 반경



접합부 치수

d_a	max. 77.65 mm	교대 직경 축
D_a	max. 101 mm	교대 직경 하우징
r_a	max. 1.5 mm	필렛 반경

계산 데이터

SKF 성능 클래스		SKF Explorer
기본 동적 하중 등급	C	108 kN
기본 정적 하중 등급	C_0	102 kN
피로하중 한계	P_u	13.4 kN
기준 속도		6 700 r/min
제한 회전수		7 500 r/min
계산 요소	k_r	0.15
값 제한	e	0.2
계산 요소	Y	0.6

공차 및 틈새

일반 베어링 사양

- 공차: 정상(메트릭), P6, 정상(인치)
- 반경 방향 내부 틈새: 원통 보어, 테이퍼 보어
- 축방향 내부 틈새: NUP, NJ + HJ

베어링 인터페이스

- 표준 조건에서 시트 공차
- 공차와 그에 따른 끼워맞춤

이용약관