

RNAO 25X35X26

기계 가공 링이 있는 복열 니들 롤러 베어링, 플랜지 없음, 내륜 없음

Double row needle roller bearings without an inner ring and without flanges consist of an outer ring with two needle roller and cage assemblies. They are an excellent choice for compact bearing arrangements in applications where hardened and ground raceways can be provided on the shaft. Bearings without flanges on the outer ring are separable, i.e. the outer ring and the needle roller and cage assemblies can be mounted separately. The outer ring includes features to facilitate relubrication.

- 높은 경방향 하중 수용 능력, 높은 강성 및 낮은 단면 높이, 양방향에서 축방향 변위 수용, 분리 가능한 설계, 더 큰 샤프트 직경과 더 견고한 베어링 배열 구현

개요

치수

니들 롤러 보완재 보어 직경	25 mm
외경	35 mm
너비	26 mm

성능

기본 동적 하중 등급	18.7 kN
기본 정적 하중 등급	37.5 kN
기준 속도	16 000 r/min
제한 회전수	18 000 r/min

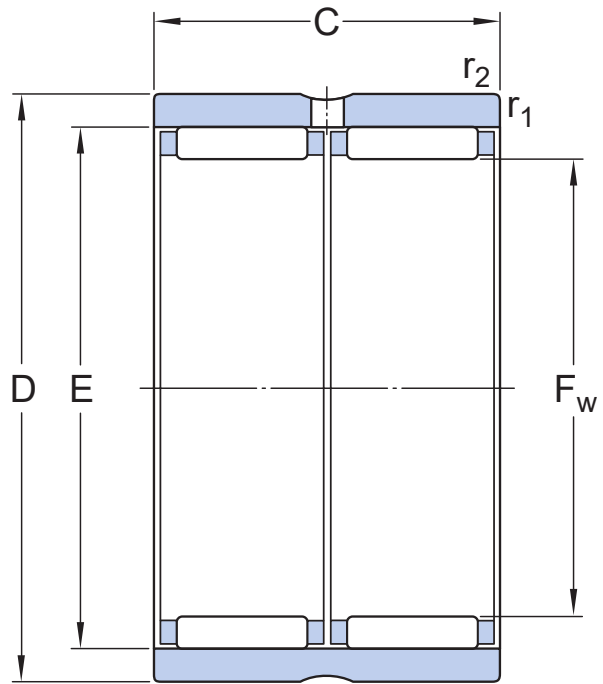
속성

베어링 부품	내부 링 베어링
열 개수	2
외륜 유형	기계가공됨(고체)
정렬 기능	없음
케이지	강철판
플랜지 개수, 외부 링	0
공차 클래스	일반
소재, 베어링	베어링강
코팅	없음
씰링	없음
윤활유	없음
재윤활 기능	포함
Indicative carbon footprint for new product	0.27 kg CO ₂ e

물류

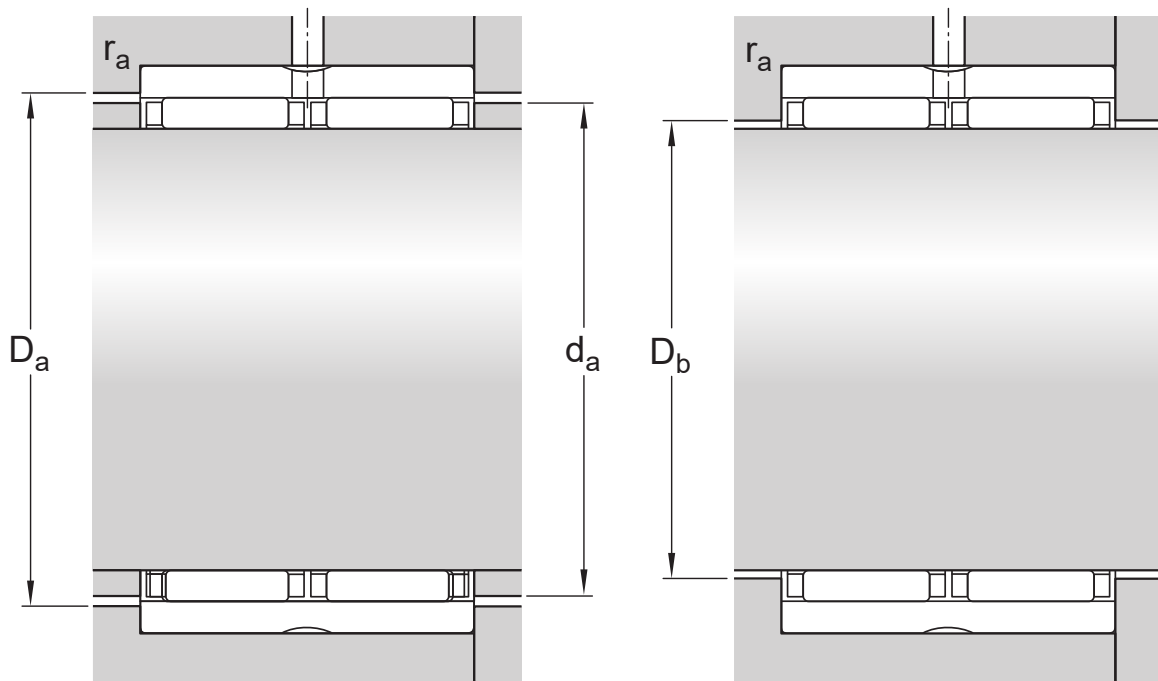
제품 순 중량	0.076 kg
eClass 코드	23-05-09-03
UNSPSC 코드	31171512

기술 사양



치수

F _w	25 mm	롤러 아래 직경
D	35 mm	외경
C	26 mm	너비
E	29 mm	케도륜 직경 외륜
r _{1,2}	min. 0.3 mm	챔퍼 치수 외륜



접합부 치수

d_a	28.4 mm	가장 작은 허용 가능한 교대 직경 축, 플랜지 없는 베어링
D_a	29.5 mm	하우징 접합부 직경
D_b	25.6 mm	가장 작은 허용 가능한 교대 직경 하우징, 플랜지 없는 베어링
r_a	max. 0.3 mm	필렛 반경

계산 데이터

기본 동적 하중 등급	C	18.7 kN
기본 정적 하중 등급	C_0	37.5 kN
피로하중 한계	P_u	4.3 kN
기준 속도		16 000 r/min
제한 회전수		18 000 r/min

공차 및 틈새

GENERAL BEARING SPECIFICATIONS

- Tolerances: Normal, P6, P5, ISO - F6 (F_w)
- Radial internal clearance: table

DESIGN CONSIDERATIONS

- Housing tolerances: table
- Shaft tolerances: Operating clearance

이용약관