



Image may differ from product. See technical specification for details.

## RNAO 12X22X12 TN

기계 가공 링이 있는 단일 니들 롤러 베어링, 플랜지와 내륜 없음

Single row needle roller bearings without an inner ring consist of an outer ring with a needle roller and cage assembly. They are an excellent choice for compact bearing arrangements in applications where hardened and ground raceways can be provided on the shaft. Bearings without flanges on the outer ring are separable, i.e. the outer ring and the needle roller and cage assembly can be mounted separately.

- 높은 경방향 하중 수용 능력, 높은 강성, 낮은 단면 높이, 양방향에서 축방향 변위 수용

## 개요

### 치수

니들 롤러 보완재 보어 직경	12 mm
외경	22 mm
너비	12 mm

### 성능

기본 동적 하중 등급	9.52 kN
기본 정적 하중 등급	10 kN
기준 속도	26 000 r/min
제한 회전수	30 000 r/min

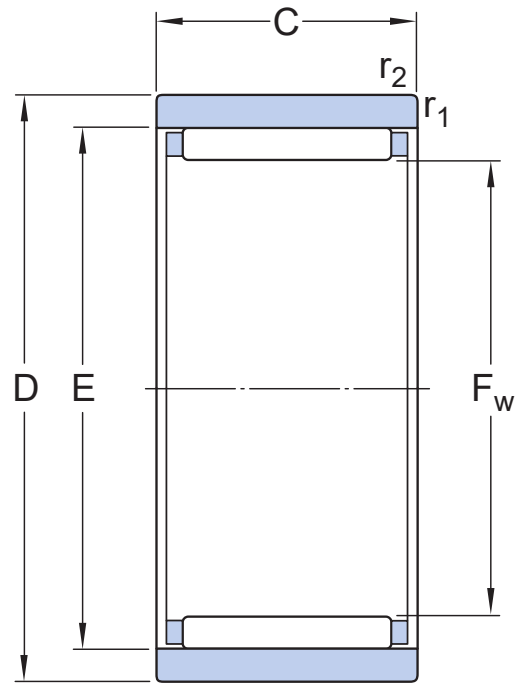
### 속성

베어링 부품	내부 링 베어링
열 개수	1
외륜 유형	기계가공됨(고체)
정렬 기능	없음
케이지	비금속
플랜지 개수, 외부 링	0
공차 클래스	일반
소재, 베어링	베어링강
코팅	없음
씰링	없음
윤활유	없음
재윤활 기능	없음
Indicative carbon footprint for new product	0.06 kg CO <sub>2</sub> e

### 물류

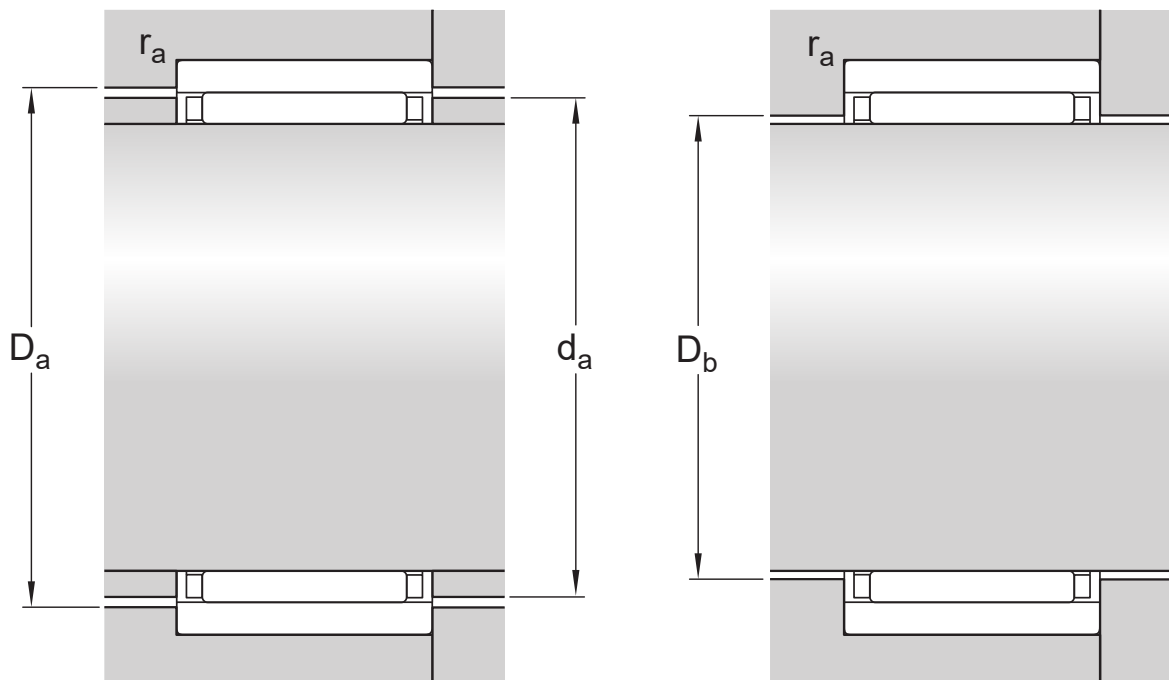
제품 순 중량	0.017 kg
eClass 코드	23-05-09-03
UNSPSC 코드	31171512

# 기술 사양



## 치수

$F_w$	12 mm	롤러 아래 직경
$D$	22 mm	외경
$C$	12 mm	너비
$E$	18 mm	궤도륜 직경 외륜
$r_{1,2}$	min. 0.3 mm	챔퍼 치수 외륜



## 접합부 치수

$d_a$	17.6 mm	가장 작은 허용 가능한 교대 직경 축, 플랜지 없는 베어링
$D_a$	18.3 mm	하우징 접합부 직경
$D_b$	12.3 mm	가장 작은 허용 가능한 교대 직경 하우징, 플랜지 없는 베어링
$r_a$	max. 0.3 mm	필렛 반경

## 계산 데이터

기본 동적 하중 등급	C	9.52 kN
기본 정적 하중 등급	$C_0$	10 kN
피로하중 한계	$P_u$	1.18 kN
기준 속도		26 000 r/min
제한 회전수		30 000 r/min

## 공차 및 틈새

### GENERAL BEARING SPECIFICATIONS

- Tolerances: Normal, P6, P5, ISO - F6 ( $F_w$ )
- Radial internal clearance: table

## DESIGN CONSIDERATIONS

- Housing tolerances: table
- Shaft tolerances: Operating clearance

이용약관