



Image may differ from product. See technical specification for details.

## RNA 4848

기계 가공 링이 있는 단열 니들 롤러 베어링, 플랜지 있음, 내륜 없음

내륜이 없는 단열 니들 롤러 베어링은 롤러와 케이지 어셈블리가 있는 외륜으로 구성됩니다. 샤프트에 경화 연마된 레이스웨이를 제공할 수 있는 응용 사례에서, 조밀한 베어링 배열을 하기에 아주 적합합니다. 외륜에는 베어링을 축방향으로 인도하는 두 개의 통합 플랜지와, 쉽게 재윤활을 할 수 있도록 윤활 구멍이 한 개 이상 있는 원형 홈이 포함되어 있습니다.

- 높은 경방향 하중 수용 능력, 높은 강성, 낮은 단면 높이, 양방향에서 축방향 변위 수용

## 개요

### 치수

니들 롤러 보완재 보어 직경	265 mm
외경	300 mm
너비	60 mm

### 성능

기본 동적 하중 등급	347 kN
기본 정적 하중 등급	1 120 kN
기준 속도	1 500 r/min
제한 회전수	1 700 r/min

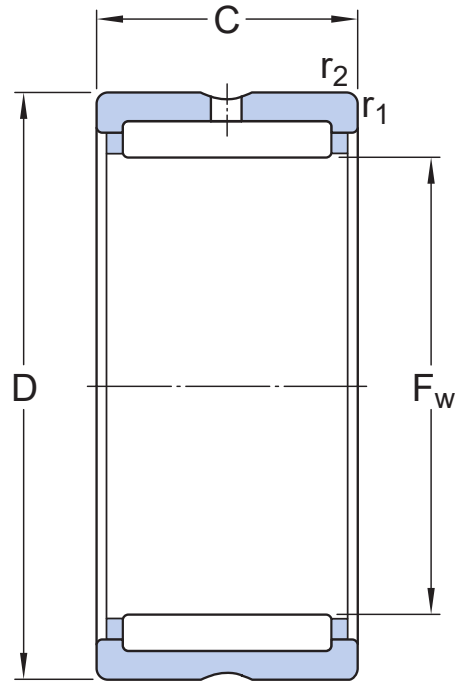
### 속성

베어링 부품	내부 링 베어링
열 개수	1
외륜 유형	기계가공됨(고체)
정렬 기능	없음
케이지	강철판
플랜지 개수, 외부 링	2
공차 클래스	일반
소재, 베어링	베어링강
코팅	없음
씰링	없음
윤활유	없음
재윤활 기능	포함
Indicative carbon footprint for new product	19.4 kg CO <sub>2</sub> e

### 물류

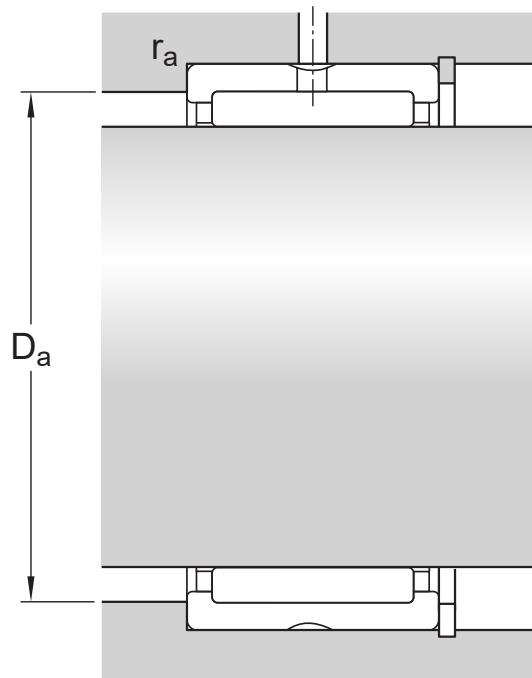
제품 순 중량	5.4 kg
eClass 코드	23-05-09-03
UNSPSC 코드	31171512

# 기술 사양



## 치수

$F_w$	265 mm	롤러 아래 직경
$D$	300 mm	외경
$C$	60 mm	너비
$r_{1,2}$	min. 2 mm	참퍼 치수 외륜



## 접합부 치수

$D_a$	max. 291 mm	하우징 접합부 직경
$r_a$	max. 2 mm	필렛 반경

## 계산 데이터

기본 동적 하중 등급	C	347 kN
기본 정적 하중 등급	$C_0$	1 120 kN
피로하중 한계	$P_u$	112 kN
기준 속도		1 500 r/min
제한 회전수		1 700 r/min



## 관련 씰

Available on request

경방향 축 씰

## 공차 및 틈새

### GENERAL BEARING SPECIFICATIONS

- Tolerances: Normal, P6, P5, ISO - F6 ( $F_w$ )
- Radial internal clearance: table

## DESIGN CONSIDERATIONS

- Housing tolerances: table
- Shaft tolerances: Operating clearance

이용약관