



Image may differ from product. See technical specification for details.

## RNA 2202.2RS

지지 롤러(요크형 트랙 롤러), 플랜지 링과 내륜 없음, 일체형 씰링 있음

Support rollers (yoke-type track rollers) are designed to run on all types of tracks and to be used in cam drives, conveyor systems, etc. They are based on a single row needle roller bearing without an inner ring, intended for applications where hardened and ground raceways can be provided on the pin or shaft. They have a thick-walled outer ring with a crowned running surface and are supplied sealed and ready-to-mount.

- 높은 경방향 하중 수용 능력, 충격 하중 수용 능력, 긴 사용 수명, 바로 장착 가능, 일체형 씰링으로 베어링 수명 연장

## 개요

### 치수

|           |         |
|-----------|---------|
| 기능적 외부 직경 | 35 mm   |
| 보어 직경     | 20 mm   |
| 총 너비      | 13.8 mm |
| 외부 링 너비   | 13.8 mm |

### 성능

|             |             |
|-------------|-------------|
| 기본 동적 하중 등급 | 7.48 kN     |
| 기본 정적 하중 등급 | 9.3 kN      |
| 제한 회전수      | 5 000 r/min |

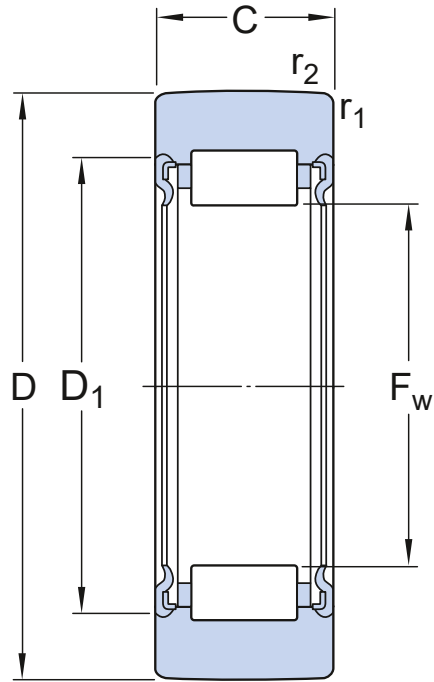
### 속성

|                |                    |
|----------------|--------------------|
| 베어링 부품         | 내부 링이 없는 트랙 롤러 베어링 |
| 구름 요소          | 니들 롤러              |
| 열 개수           | 1                  |
| 외륜 프로파일        | 크라운                |
| 외부 링 축방향 가이드런스 | 예                  |
| 플랜지 개수, 외부 링   | 2                  |
| 케이지            | 포함                 |
| 경방향 내부틈새       | Not applicable     |
| 공차 클래스         | 기타                 |
| 소재, 베어링        | 베어링강               |
| 코팅             | 없음                 |
| 씰링             | 양쪽 측면에 씰           |
| 씰링 유형          | 접촉형                |
| 윤활유            | 그리스                |
| 재윤활 기능         | 없음                 |

### 물류

|           |             |
|-----------|-------------|
| 제품 순 중량   | 0.06 kg     |
| eClass 코드 | 23-05-09-03 |
| UNSPSC 코드 | 31171512    |

## 기술 사양



## 치수

|                  |             |              |
|------------------|-------------|--------------|
| D                | 35 mm       | 외경           |
| F <sub>w</sub>   | 20 mm       | 롤러 아래 직경     |
| C                | 13.8 mm     | 너비           |
| D <sub>1</sub>   | 26 mm       | 리세스 직경 외륜 솔더 |
| r <sub>1,2</sub> | min. 0.6 mm | 챔퍼 치수 외륜     |

## 계산 데이터

|              |                 |              |
|--------------|-----------------|--------------|
| 기본 동적 하중 등급  | C               | 7.48 kN      |
| 기본 정적 하중 등급  | C <sub>0</sub>  | 9.3 kN       |
| 피로하중 한계      | P <sub>u</sub>  | 1.12 kN      |
| 최대 동적 경방향 하중 | F <sub>r</sub>  | max. 9.5 kN  |
| 최대 정적 경방향 하중 | F <sub>0r</sub> | max. 13.7 kN |
| 제한 회전수       |                 | 5 000 r/min  |

## 공차 및 틈새

### GENERAL SUPPORT ROLLER SPECIFICATIONS

- Tolerances: Normal, Other
- Radial internal clearance: table

## BEARING INTERFACES

- Seat tolerances for standard conditions
- Tolerances and resultant fit

이용약관