



Image may differ from product. See technical specification for details.

RNA 22/6.2RS

지지 롤러(요크형 트랙 롤러), 플랜지 링과 내륜 없음, 일체형 씰링 있음

Support rollers (yoke-type track rollers) are designed to run on all types of tracks and to be used in cam drives, conveyor systems, etc. They are based on a single row needle roller bearing without an inner ring, intended for applications where hardened and ground raceways can be provided on the pin or shaft. They have a thick-walled outer ring with a crowned running surface and are supplied sealed and ready-to-mount.

- 높은 경방향 하중 수용 능력, 충격 하중 수용 능력, 긴 사용 수명, 바로 장착 가능, 일체형 씰링으로 베어링 수명 연장

개요

치수

기능적 외부 직경	19 mm
보어 직경	10 mm
총 너비	11.8 mm
외부 링 너비	11.8 mm

성능

기본 동적 하중 등급	4.02 kN
기본 정적 하중 등급	3.65 kN
제한 회전수	7 000 r/min

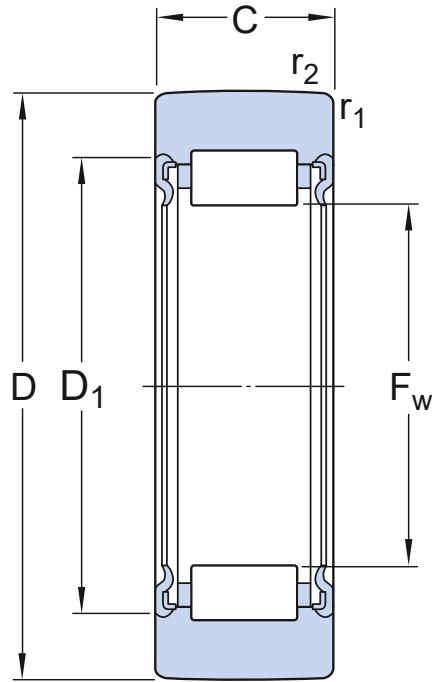
속성

베어링 부품	내부 링이 없는 트랙 롤러 베어링
구름 요소	니들 롤러
열 개수	1
외륜 프로파일	크라운
외부 링 축방향 가이드런스	예
플랜지 개수, 외부 링	2
케이지	포함
경방향 내부틈새	Not applicable
공차 클래스	기타
소재, 베어링	베어링강
코팅	없음
씰링	양쪽 측면에 씰
씰링 유형	접촉형
윤활유	그리스
재윤활 기능	없음

물류

제품 순 중량	0.0148 kg
eClass 코드	23-05-09-03
UNSPSC 코드	31171512

기술 사양



치수

D	19 mm	외경
F_w	10 mm	롤러 아래 직경
C	11.8 mm	너비
D_1	16 mm	리세스 직경 외륜 솔더
$r_{1,2}$	min. 0.3 mm	챔퍼 치수 외륜

계산 데이터

기본 동적 하중 등급	C	4.02 kN
기본 정적 하중 등급	C_0	3.65 kN
피로하중 한계	P_u	0.425 kN
최대 동적 경방향 하중	F_r	max. 2.55 kN
최대 정적 경방향 하중	F_{0r}	max. 3.6 kN
제한 회전수		7 000 r/min

공차 및 틈새

GENERAL SUPPORT ROLLER SPECIFICATIONS

- Tolerances: Normal, Other
- Radial internal clearance: table

BEARING INTERFACES

- Seat tolerances for standard conditions
- Tolerances and resultant fit

이용약관