



Image may differ from product. See technical specification for details.

PWKR 80.2RS

일체형 밀봉 및 재윤활 기능을 갖춘 캠 팔로워(스터드 유형 트랙 롤러)

Cam followers (stud-type track rollers) are designed to run on all types of tracks and to be used in cam drives, conveyor systems, etc. They are based on a double row full complement cylindrical roller bearing with a threaded solid stud instead of an inner ring. They have a thick-walled outer ring with a crowned running surface and are supplied sealed and ready-to-mount. The bearings can be relubricated via the stud.

- 높은 경방향 하중 수용 능력, 기울임 또는 경사로 상대적으로 무거운 축방향 하중 수용, 긴 사용 수명, 장착 용이, 씰링처리로 신뢰성 향상, 재윤활 기능

개요

치수

기능적 외부 직경	80 mm
스터드 직경	30 mm
길이	100 mm
외부 링 너비	35 mm

성능

기본 동적 하중 등급	57.2 kN
기본 정적 하중 등급	73.5 kN
제한 회전수	2 000 r/min

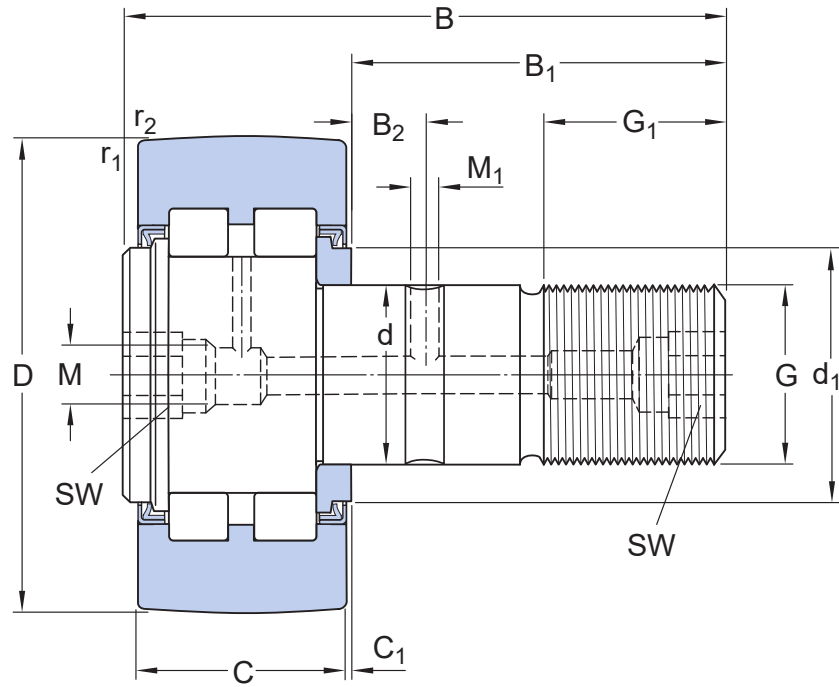
속성

구름 요소	원통형 롤러
열 개수	2
외륜 프로파일	크라온
스터드 정렬	중심
플랜지 개수, 외부 링	2
조임 기능	육각형 홈
케이지	없음
경방향 내부틈새	Between C2 and CN
공차 클래스	기타
소재, 베어링	베어링강
코팅	없음
씰링	양쪽 측면에 씰
씰링 유형	접촉형
윤활유	그리스
재윤활 기능	각 스테드 끝의 중심과 스테드 생크의 경방향 구멍

물류

제품 순 중량	1.79 kg
eClass 코드	23-05-09-03
UNSPSC 코드	31171512

기술 사양



치수

D	80 mm	외경
d	30 mm	부착 직경
B	100 mm	전체 길이
C	35 mm	외륜 너비
B ₁	63 mm	스터드의 생크 길이
B ₂	15 mm	윤활 구멍에서 플랜지 링까지의 거리
C ₁	1 mm	표면 외륜에서 정면 와셔까지의 거리
d ₁	47 mm	플랜지 링 외경
G	M 30×1.5	나사산 스톨드
G ₁	32 mm	나사산 길이
M	8 mm	윤활 액세서리의 시트 직경
M ₁	4 mm	윤활 구멍 직경(생크)
SW	14 mm	플랫 간 너비
r _{1,2}	min. 1.1 mm	참퍼 치수

계산 데이터

기본 동적 하중 등급	C	57.2 kN
기본 정적 하중 등급	C ₀	73.5 kN
피로하중 한계	P _u	9.3 kN
최대 동적 경방향 하중	F _r	max. 64 kN

최대 정적 경방향 하중	F _{0r}	max. 91.5 kN
제한 회전수		2 000 r/min

장착 정보

권장 조임 토크		450 N·m
----------	--	---------

포함된 제품

그리스 피팅		NIP A3×9.5
육각 너트		M 30×1.5

관련 제품

윤활 어댑터		AP 14
--------	--	-------

공차 및 틈새

GENERAL CAM FOLLOWER SPECIFICATIONS

- [Tolerances: Normal, Other](#)
- [Radial internal clearance: table](#)

BEARING INTERFACES

- Seat tolerances for standard conditions
- Tolerances and resultant fit

이용약관