

Image may differ from product. See technical specification for details.

## PF 85

### 인서트 베어링용 원형 플랜지 압축 스틸 하우징

인서트 베어링용 원형 플랜지 프레스 스틸 하우징은 경량 냉간 압연강으로 제작되었으며 부식 방지를 위해 아연 코팅 처리되어 있습니다. 이 하우징들은 비용 효율적이며 가벼운 하중을 갖는 간단한 용도를 위해 설계되었습니다. 재윤활 기능이 없는 두 부분 하우징은 삽입 베어링과 별도로 주문할 수 있어 다양한 조합이 가능합니다.

- 경량, 비용 효율적, 유연한 베어링 및 하우징 조합, 간단한 장착, 내부식성 제공

## 개요

### 치수

구형 시트 직경	85 mm
하우징 전체 너비	21 mm
원형 및 삼각형 플랜지 유형 하우징의 볼트 구멍 피치 직경	120.6 mm

### 속성

하우징 유형	플랜지
플랜지 하우징 유형	원형
패스너 볼트 구멍 개수	4
체결 볼트 구멍 유형	플레인
하우징 소재	프레스 가공 스틸
코팅	아연 도금
재유탄 구멍	없음
그리스 피팅	없음

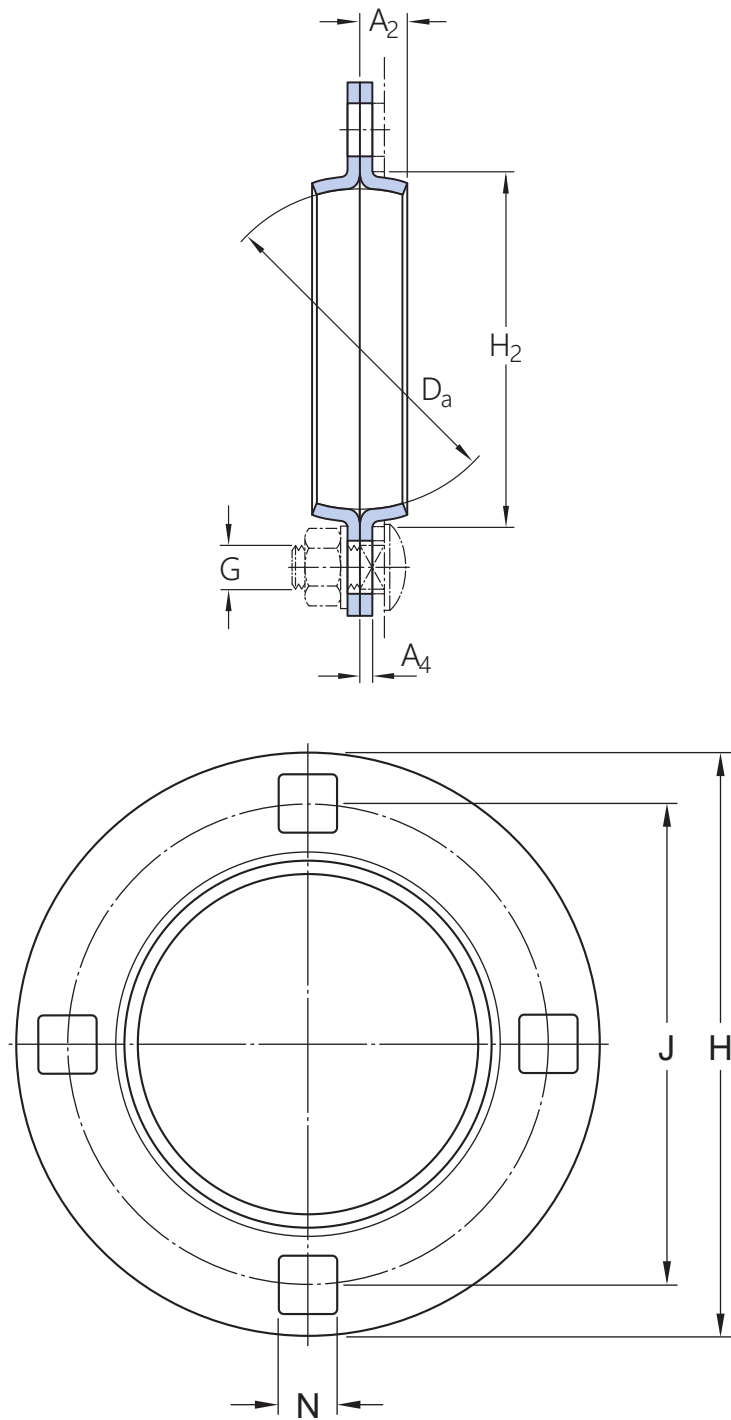
### 물류

제품 순 중량	0.65 kg
eClass 코드	23-05-08-02
UNSPSC 코드	31171536

# 기술 사양

재료

프레스 가공 스틸



## 치수

$D_a$	85 mm	구형 시트의 직경
$A_2$	10.5 mm	하우징 절반 너비
$A_4$	3.5 mm	재료 두께
$H$	149 mm	전체 길이

H <sub>2</sub>	min. 92 mm	교대 직경
J	121	볼트 구멍의 피치 직경
N	13.5 mm	부착 볼트 구멍의 길이

## 계산 데이터

허용 가능한 경방향 하중	max. 8.3 kN
---------------	-------------

## 장착 정보

부착 볼트에 대한 권장 직경, mm	G	12 mm
부착 볼트에 대한 권장 직경, 인치	G	0.5 in

## 공차 및 틈새

The values depend on the included bearing:

- Bore diameter tolerance → [table 1](#)
- Radial internal clearance → [table 2](#)
- Recommended fit → [table 3](#)
- Shaft tolerance → [table 4](#)



이용약관