



Image may differ from product. See technical specification for details.

PF 47

인서트 베어링용 원형 플랜지 압축 스틸 하우징

인서트 베어링용 원형 플랜지 프레스 스틸 하우징은 경량 냉간 압연강으로 제작되었으며 부식 방지를 위해 아연 코팅 처리되어 있습니다. 이 하우징들은 비용 효율적이며 가벼운 하중을 갖는 간단한 용도를 위해 설계되었습니다. 재윤활 기능이 없는 두 부분 하우징은 삽입 베어링과 별도로 주문할 수 있어 다양한 조합이 가능합니다.

- 경량, 비용 효율적, 유연한 베어링 및 하우징 조합, 간단한 장착, 내부식성 제공

개요

치수

구형 시트 직경	47 mm
하우징 전체 너비	16 mm
원형 및 삼각형 플랜지 유형 하우징의 볼트 구멍 피치 직경	71.4 mm

속성

하우징 유형	플랜지
플랜지 하우징 유형	원형
패스너 볼트 구멍 개수	3
체결 볼트 구멍 유형	플레인
하우징 소재	프레스 가공 스틸
코팅	아연 도금
재유탄 구멍	없음
그리스 피팅	없음

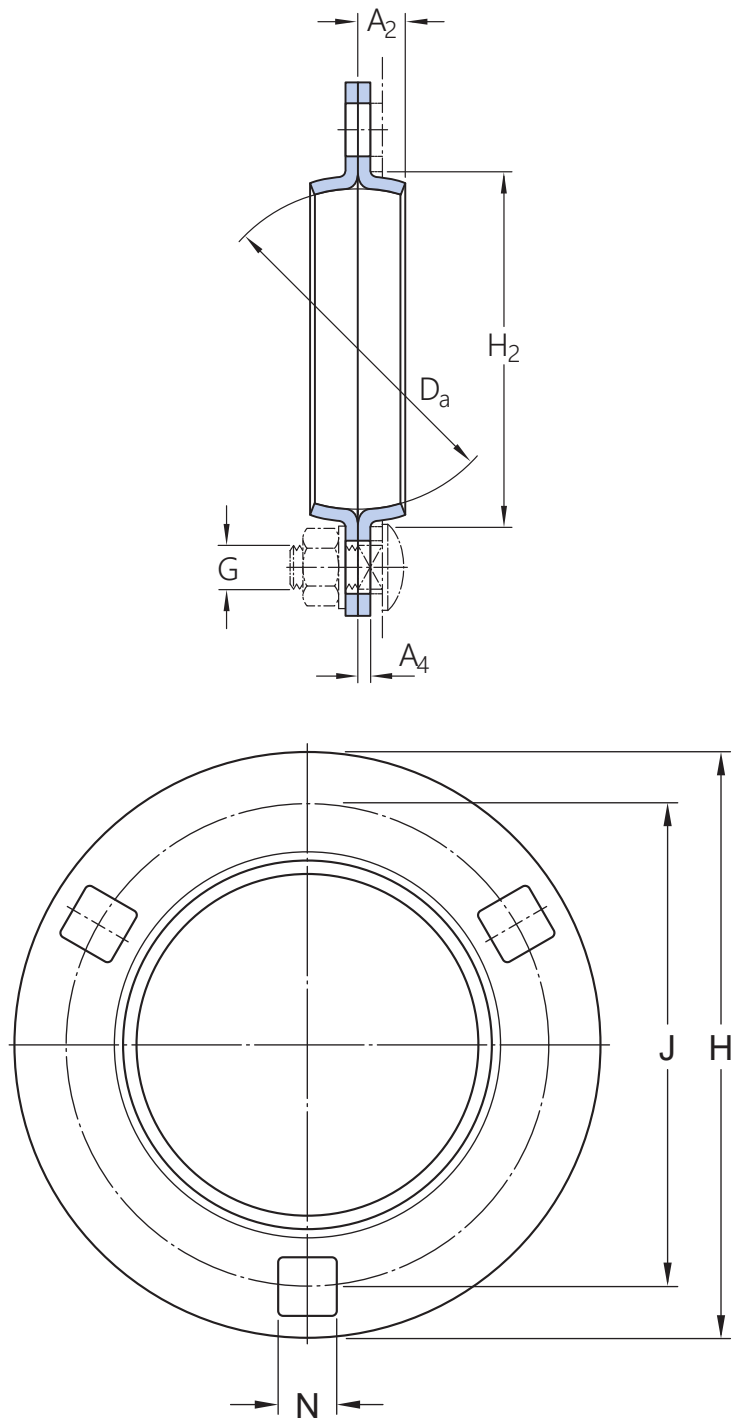
물류

제품 순 중량	0.16 kg
eClass 코드	23-05-08-02
UNSPSC 코드	31171536

기술 사양

재료

프레스 가공 스틸



치수

D_a	47 mm	구형 시트의 직경
A_2	8 mm	하우징 절반 너비
A_4	2 mm	재료 두께
H	90 mm	전체 길이

H ₂	min. 51 mm	교대 직경
J	71.4	볼트 구멍의 피치 직경
N	8.7 mm	부착 볼트 구멍의 길이

계산 데이터

허용 가능한 경방향 하중	max. 3.3 kN
---------------	-------------

장착 정보

부착 볼트에 대한 권장 직경, mm	G	8 mm
부착 볼트에 대한 권장 직경, 인치	G	0.3125 in

공차 및 틈새

The values depend on the included bearing:

- Bore diameter tolerance → [table 1](#)
- Radial internal clearance → [table 2](#)
- Recommended fit → [table 3](#)
- Shaft tolerance → [table 4](#)

이용약관