



Image may differ from product. See technical specification for details.

P2BTSS 35M-CPSS-DFH

복합 재료 또는 주조 금속 하우징 포함 필로우 블록 베어링 유닛

필로우(플러머) 블록 베어링 유닛은 지지 표면에 볼트로 고정할 수 있는 복합 재료 또는 주조 금속 하우징에 장착된 인서트 베어링으로 구성됩니다. 일부 인서트 베어링용 필로우 블록 하우징은 유닛의 일부일 뿐만 아니라 별도의 부품으로도 제공됩니다. SKF 제품군에는 여러 산업 표준을 준수하며 많은 요구 사항을 충족하는 유닛들이 포함되어 있습니다.

- 바로 장착 가능, 윤활 및 씰링 처리된 베어링, 샤프트에 신속 고정, 다양한 하우징 형태와 재료 및 잠금 방법, 고속 및 저진동 구현을 위한 동심 잠금 옵션

개요

치수

축 직경	35 mm
중심 높이(필로우 블록)	47.6 mm
하우징 전체 너비	32 mm
볼트 구멍 사이의 중심 거리	82.6 mm
총 베어링 너비	34.9 mm

성능

기본 동적 하중 등급	21.6 kN
기본 정적 하중 등급	15.3 kN
제한 회전수	500 r/min

속성

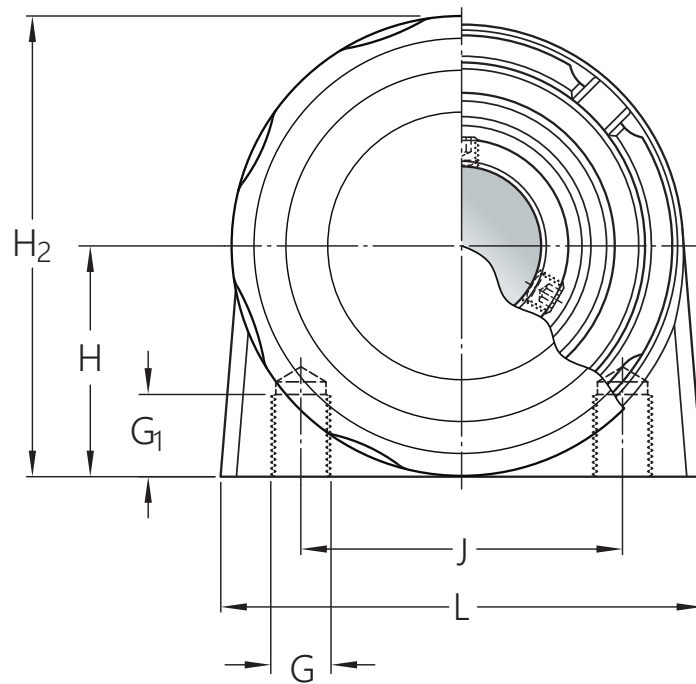
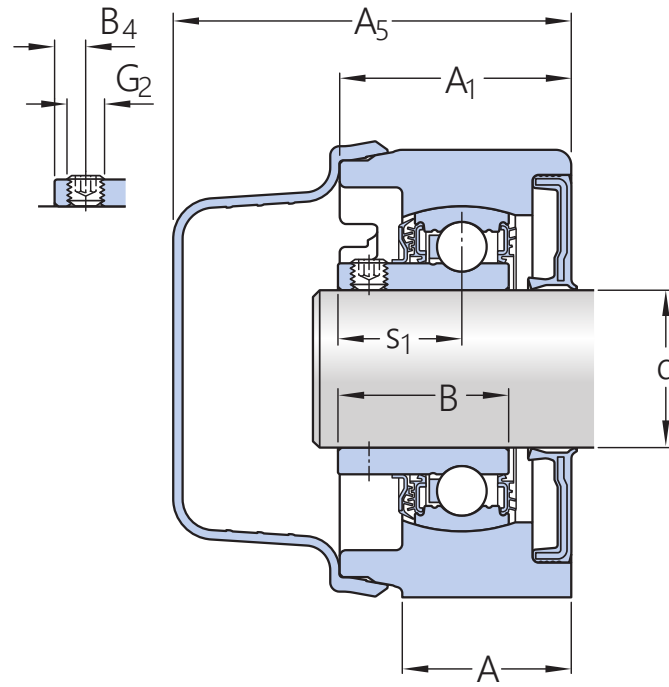
하우징 유형	Pillow block, short base
패스너 볼트 구멍 개수	2
체결 볼트 구멍 유형	나사산처리된
고정 기능, 내륜	세트 나사
보어 유형	원통형
고무 시팅 링	없음
하우징 소재	스테인리스강
소재, 베어링	스테인리스강
코팅	없음
씰링, 베어링	양쪽 측면 씰 및 한쪽 측면 플링거
씰링 유형	접촉, 커터
씰링, 유닛	엔드 커버 및 백 씰
윤활유	그리스
재윤활 구멍	없음
그리스 피팅	없음

물류

제품 순 중량	1.55 kg
eClass 코드	23-05-08-02
UNSPSC 코드	31171536

기술 사양

표준 준수	표준화되지 않음
특수 목적	식음료 분야용
하우징 소재	스테인리스강
씰링, 베어링	양쪽 측면 씰 및 한쪽 측면 플링거
씰링 유형, 베어링	접촉, 커터
씰링, 유닛	엔드 커버 및 백 씰
코팅	없음



치수

d	35 mm	보어 직경
A	32 mm	기본 너비
A ₁	43 mm	상단 너비
A ₅	71.1 mm	엔드 커버 포함 너비
B	34.9 mm	내륜 너비
B ₄	6 mm	고정 장치 측면에서 나사산 중앙까지의 거리
H	47.6 mm	구형 시트 중앙 높이
H ₂	93 mm	전체 높이
J	82.6 mm	볼트 구멍 사이의 중심 거리
L	104.8 mm	전체 길이
s ₁	25.4 mm	고정 장치 측면에서 궤도륜 중앙까지의 거리

계산 데이터

기본 동적 하중 등급	C	21.6 kN
기본 정적 하중 등급	C ₀	15.3 kN
피로하중 한계	P _u	0.655 kN
제한 회전수		500 r/min

장착 정보

부착 볼트에 대한 나사산	G	M12
나사산 길이	G ₁	19 mm
세트 나사	G ₂	M6×0.75
세트 나사용 육각 키 크기		3 mm
세트 나사에 대한 권장 조임 토크		4 N·m

공차 및 틈새

The values depend on the included bearing:

- Bore diameter tolerance → [table 1](#)
- Radial internal clearance → [table 2](#)
- Recommended fit → [table 3](#)
- Shaft tolerance → [table 4](#)

호환 제품

구성품

베어링 유닛용 엔드 커버

[ECB 507](#)

이용약관