

Image may differ from product. See technical specification for details.

P2BSS 104-TPSS

폭이 넓은 내륜 및 세트 스크류 잠금장치가 있는 필로우 블록 볼 베어링 유닛, 스테인리스 스틸

필로우(플러머) 블록 볼 베어링 유닛은 지지 표면에 볼트로 고정할 수 있는 스테인리스 스틸 하우징에 장착된 인서트 베어링으로 구성됩니다. 내부식성이 양호하며 회전 방향이 일정하거나 교대로 회전하는 어플리케이션에 모두 적합합니다. 내부 링이 양쪽으로 연장되어 있으며, 내부 링에 세트 스크류를 조여 샤프트에 쉽게 고정합니다.

- 바로 장착 가능, 일정 회전 및 교대 회전을 위해 설계됨, 내부식성 양호, 윤활 및 셸링처리된 베어링, 샤프트에 신속 고정

개요

치수

부착 볼트 직경	12.7 mm
축 직경	31.75 mm
중심 높이(필로우 블록)	47.6 mm
하우징 전체 너비	38 mm
볼트 구멍 사이의 중심 거리	126.2 mm
총 베어링 너비	42.9 mm

성능

기본 동적 하중 등급	21.6 kN
기본 정적 하중 등급	15.3 kN
제한 회전수	3 200 r/min
메모	샤프트 공차 h6로 한계 속도

속성

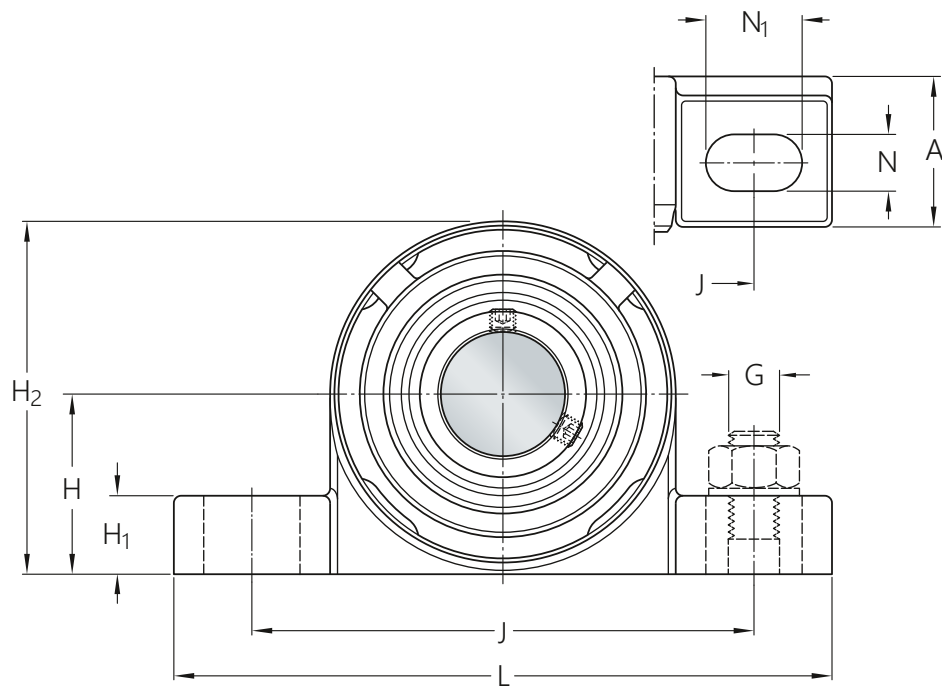
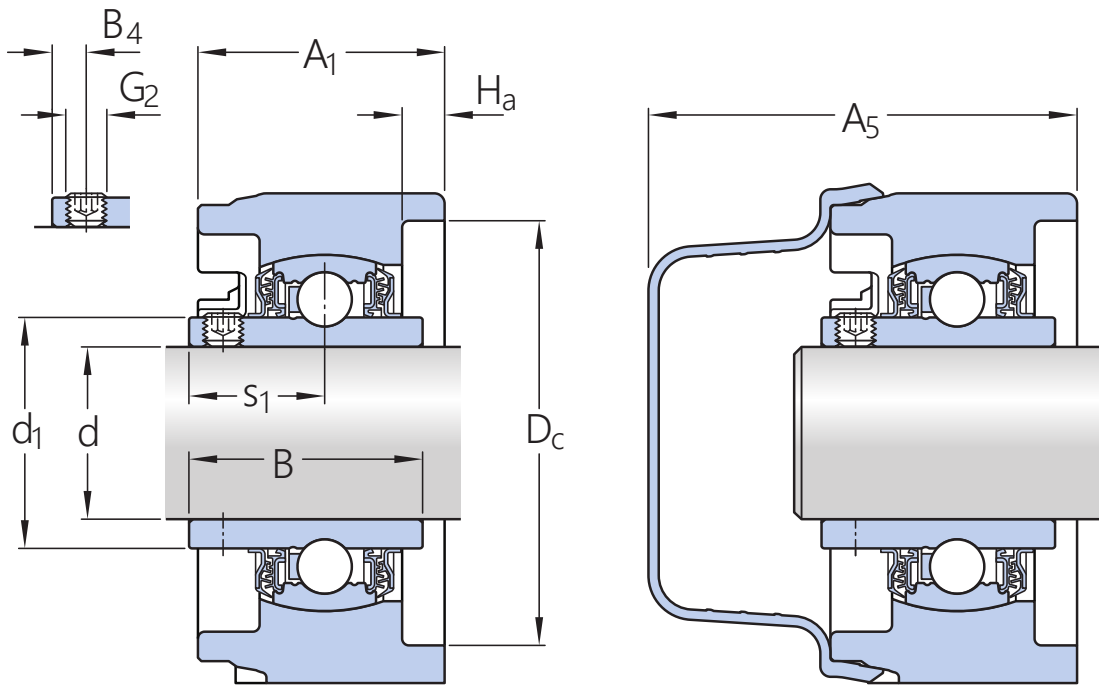
하우징 유형	Pillow block, normal base
패스너 볼트 구멍 개수	2
체결 볼트 구멍 유형	플레인
고정 기능, 내륜	세트 나사
보어 유형	원통형
고무 시팅 링	없음
하우징 소재	스테인리스강
소재, 베어링	스테인리스강
코팅	없음
씰링, 베어링	양쪽 측면의 씰과 플링거
씰링 유형	접촉, 커터
씰링, 유닛	옵션 엔드 커버
윤활유	그리스
재윤활 구멍	없음
그리스 피팅	없음

물류

제품 순 중량	1.65 kg
eClass 코드	23-05-08-02
UNSPSC 코드	31171536

기술 사양

표준 준수	표준화되지 않음
특수 목적	식음료 분야용
하우징 소재	스테인리스강
씰링, 베어링	양쪽 측면의 씰과 플링거
씰링 유형, 베어링	접촉, 커터
씰링, 유닛	옵션 엔드 커버
코팅	없음



치수

d	31.75 mm	보어 직경
d ₁	≈ 46.1 mm	내륜 솔더 직경
D _c	82 mm	중앙 직경
H _a	6.2 mm	백셀의 홈 높이
A	38 mm	기본 너비
A ₁	44 mm	상단 너비
A ₅	72.1 mm	엔드 커버 포함 너비
B	42.9 mm	내륜 너비
B ₄	6 mm	고정 장치 측면에서 나사산 중앙까지의 거리
H	47.6 mm	구형 시트 중앙 높이
H ₁	19 mm	꽃 높이
H ₂	92.5 mm	전체 높이
J	126.2 mm	부착 볼트 사이의 거리
J	max. 133.4 mm	부착 볼트 사이의 최대 거리
J	min. 119 mm	부착 볼트 사이의 최소 거리
L	160.5 mm	전체 길이
N	14.5 mm	부착 볼트 구멍의 직경
N ₁	21.5 mm	부착 볼트 구멍의 길이
s ₁	25.4 mm	고정 장치 측면에서 궤도윤 중앙까지의 거리

계산 데이터

기본 동적 하중 등급	C	21.6 kN
기본 정적 하중 등급	C ₀	15.3 kN
피로하중 한계	P _u	0.655 kN
제한 회전수		3 200 r/min
		샤프트 공차 h6로 한계 속도

장착 정보

세트 나사	G ₂	5/16-24 UNF
세트 나사용 육각 키 크기		3.969 mm
세트 나사에 대한 권장 조임 토크		6.5 N·m
부착 볼트에 대한 권장 직경, mm	G	12 mm
부착 볼트에 대한 권장 직경, 인치	G	0.5 in

공차 및 틈새

The values depend on the included bearing:

- Bore diameter tolerance → [table 1](#)
- Radial internal clearance → [table 2](#)
- Recommended fit → [table 3](#)
- Shaft tolerance → [table 4](#)

호환 제품

구성품

세트 스크류 잠금 장치와 폭이 넓은 내륜이 있는 인서트 베어링

[YAR 207-104-2LPW/SS](#)

권장 제품

베어링 유닛용 엔드 커버

[ECB 507](#)

이용약관