



Image may differ from product. See technical specification for details.

OH 2348 H

Adapter sleeve for oil injection mounting with HM .. T lock nut and MB lock washer, metric dimensions

어댑터 슬리브는 일반 샤프트 또는 계단식 샤프트에 사용할 수 있으므로 테이퍼 보어가 있는 베어링을 원통형 시트에 위치시키는 데 가장 일반적으로 사용되는 부품입니다. 이 슬리브는 베어링의 장착 및 탈착을 위해 오일 주입 방식을 사용할 수 있게 해주며, 슬릿이 있으며 잠금 너트와 잠금 장치가 포함되어 제공됩니다. 이 슬리브는 설치가 용이하며 샤프트에 추가적인 위치 고정 필요 없습니다.

- 설치가 용이함, 잠금 너트 완비, 잠금 장치 완비

개요

치수

보어 직경	220 mm
너비	199 mm
나사산 형변	Tr 240×4

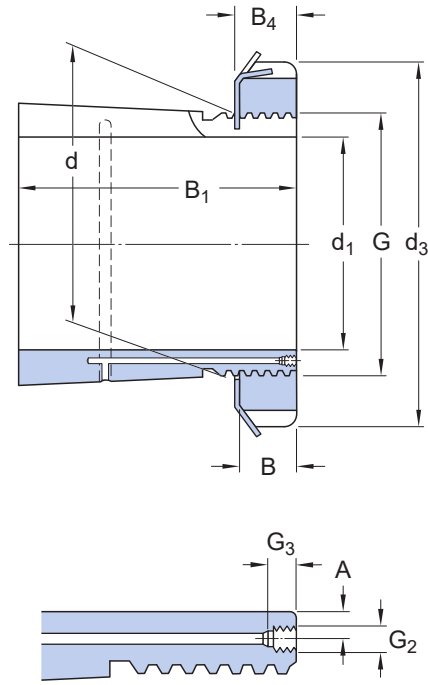
속성

테이퍼	1:12
주입용 구멍	포함

물류

제품 순 중량	18.6 kg
eClass 코드	23-11-07-05
UNSPSC 코드	31163218

기술 사양



치수

d_1	220 mm	보어 직경
d	240 mm	소형 테이퍼 외경
d_3	300 mm	랙 너트 외경
B_1	199 mm	너비
B	34 mm	랙 너트 너비
B_4	37 mm	고정 와셔가 포함된 랙 너트 너비
G	Tr 240×4	나사산
G_2	M6	나사산 오일 공급 덕트
G_3	10 mm	오일 공급 덕트용 나사산 길이
A	3.9 mm	보어 - 오일 공급 덕트 거리
	1:12	외부 테이퍼

포함된 제품

랙 너트	HM 48 T
고정 장치	MB 48

관련 제품

유압 너트	HMV 48E
-------	---------

호환 제품

구성품

미터 단위 사다리꼴 나사산이 있는 잠금 또는 탈착 너트 [HM 48 T](#)

미터 단위 잠금 너트용 잠금 와셔 [MB 48](#)

권장 제품

Hydraulic nut for mounting or dismounting of bearings [HMV 48E](#)

이용약관