

Image may differ from product. See technical specification for details.

## NX 30

윤활 구멍이 있는 커버가 달린 니들 롤러/스러스트 볼 베어링(풀 컴플리먼트 스러스트 부품)

이 베어링은 풀 컴플리먼트 스러스트 베어링을 결합한 경방향 니들 롤러 베어링으로 구성됩니다. 함께 한 방향에서 적당한 경방향 및 좀더 가벼운 축방향 하중을 수용할 수 있습니다. 이 베어링들은 단면 높이가 낮아 다른 유형의 위치 지정 베어링 배열이 과도한 공간을 차지하는 어플리케이션에 특히 적합합니다. 스러스트 부분에는 윤활 구멍이 있는 커버가 있습니다

- 한 방향에서 경방향 및 축방향 하중을 수용, 높은 하중 수용 능력, 낮은 단면적, 비분리 가능한 설계

## 개요

### 치수

보어 직경	30 mm
외경	42 mm
너비	30 mm

### 성능

기준 속도	5 300 r/min
제한 회전수	6 000 r/min

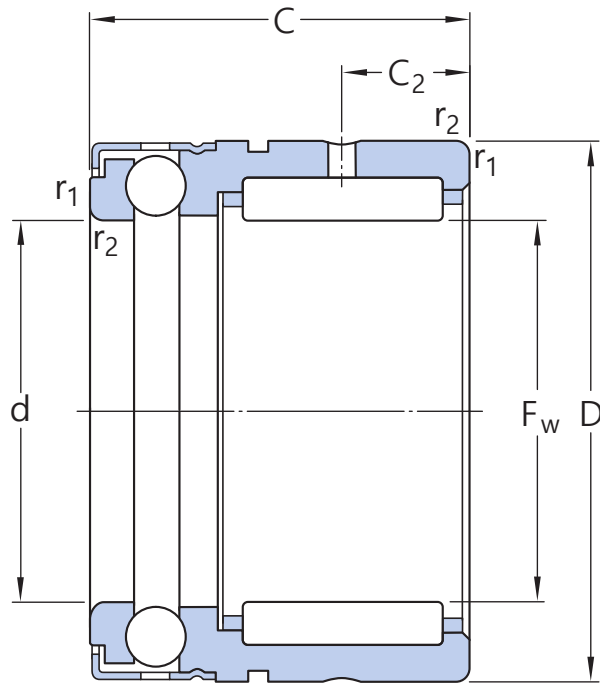
### 속성

구름 베어링 유형	니들롤러 / 전수 스러스트 볼 베어링
베어링 부품	내부 링 없는 경방향 부품
스러스트 부품	케이지 없음
경방향 부품	케이지 포함
구름 요소(스러스트 부품)	볼
축방향 하중 역량	단식
공차 클래스	기타
소재, 베어링	베어링강
코팅	없음
특수 기능	윤활 구멍이 있는 스템프 스틸 커버 포함 스러스트 부품
윤활제(스러스트 부품)	없음
Indicative carbon footprint for new product	0.47 kg CO <sub>2</sub> e

### 물류

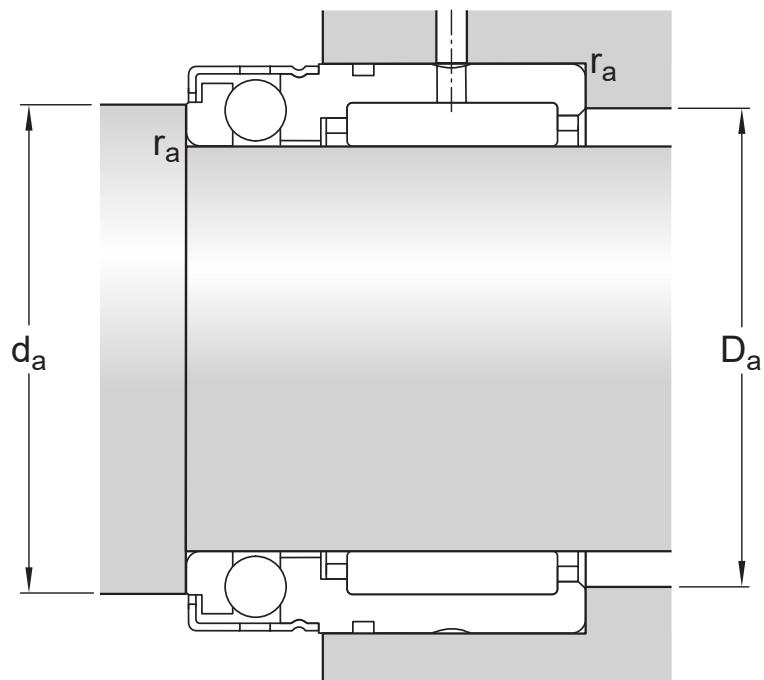
제품 순 중량	0.13 kg
eClass 코드	23-05-09-03
UNSPSC 코드	31171512

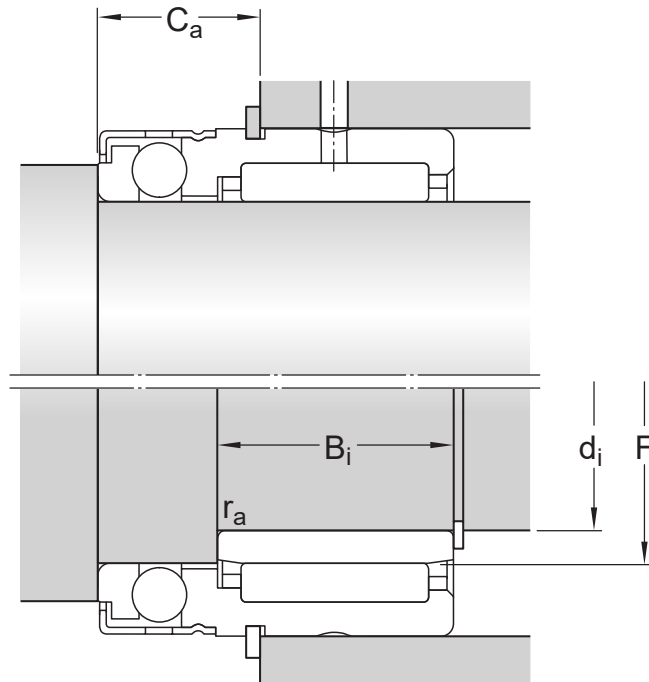
# 기술 사양



## 치수

$F_w$	30 mm	롤러 아래 직경
$D$	42 mm	외경
$C$	30 mm	너비
$C_2$	10 mm	측면에서 윤활 홈 거리
$d$	30 mm	스러스트 부품 보어 직경
$r_{1,2}$	min. 0.3 mm	참퍼 치수





## 접합부 치수

$d_a$	min. 36.5 mm	하우징 접합부 직경
$D_a$	max. 40 mm	하우징 접합부 직경
$C_a$	14.2 mm	스냅 링의 측면에서 후면까지의 거리
$r_a$	max. 0.3 mm	필렛 반경
$d_i$	25 mm	관련 내륜 보어 직경
$F$	30 mm	내륜 궤도륜 직경
$B_i$	20 mm	관련 내륜 너비

## 계산 데이터

기본 동적 하중 등급, 경방향	C	22.9 kN
기본 정적 하중 등급, 경방향	$C_0$	38 kN
기본 동적 하중 등급, 축방향	C	12.7 kN
기본 정적 하중 등급, 축방향	$C_0$	32.5 kN
피로하중 한계, 경방향	$P_u$	4.8 kN
피로하중 한계, 축방향	$P_u$	1.2 kN
최소 축방향 하중 요소	A	0.006
기준 속도		5 300 r/min
제한 회전수		6 000 r/min

## 관련 제품

## 공차 및 틈새

---

### GENERAL BEARING SPECIFICATIONS

- Tolerances: Normal
- Radial internal clearance: table

## DESIGN CONSIDERATIONS

- Shaft and housing tolerances: table

## 호환 제품

## 권장 제품

---

니들 롤러 베어링용 내륜, IR 시리즈

IR 25X30X20

# 이용약관