



Image may differ from product. See technical specification for details.

NX 15 Z

커버가 달린 니들 롤러/스러스트 볼 베어링(풀 컴플리먼트 스러스트 부품)

이 베어링은 풀 컴플리먼트 스러스트 베어링을 결합한 경방향 니들 롤러 베어링으로 구성됩니다. 함께 한 방향에서 적당한 경방향 및 좀더 가벼운 축방향 하중을 수용할 수 있습니다. 이 베어링들은 단면 높이가 낮아 다른 유형의 위치 지정 베어링 배열이 과도한 공간을 차지하는 어플리케이션에 특히 적합합니다. 스러스트 부분은 베어링 내 그리스를 보존하기 위해 간격형 설을 형성하는 커버로 덮여 있습니다.

- 한 방향에서 경방향 및 축방향 하중을 수용, 높은 하중 수용 능력, 낮은 단면적, 비분리 가능한 설계

개요

치수

보어 직경	15 mm
외경	24 mm
너비	28 mm

성능

기준 속도	7 500 r/min
제한 회전수	5 300 r/min

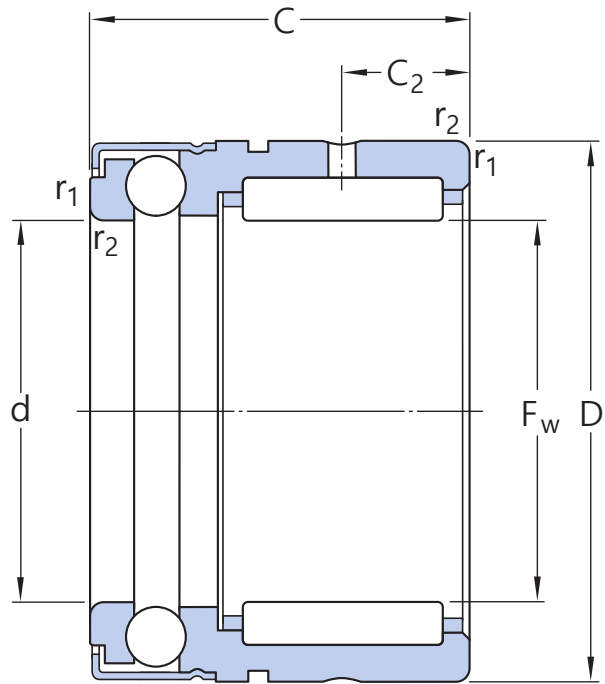
속성

구름 베어링 유형	니들롤러 / 전수 스러스트 볼 베어링
베어링 부품	내부 링 없는 경방향 부품
스러스트 부품	케이지 없음
경방향 부품	케이지 포함
구름 요소(스러스트 부품)	볼
축방향 하중 역량	단식
공차 클래스	기타
소재, 베어링	베어링강
코팅	없음
특수 기능	윤활 구멍이 없는 스탬프 스틸 커버 포함 스러스트 부품
윤활제(스러스트 부품)	그리스
Indicative carbon footprint for new product	0.17 kg CO ₂ e

물류

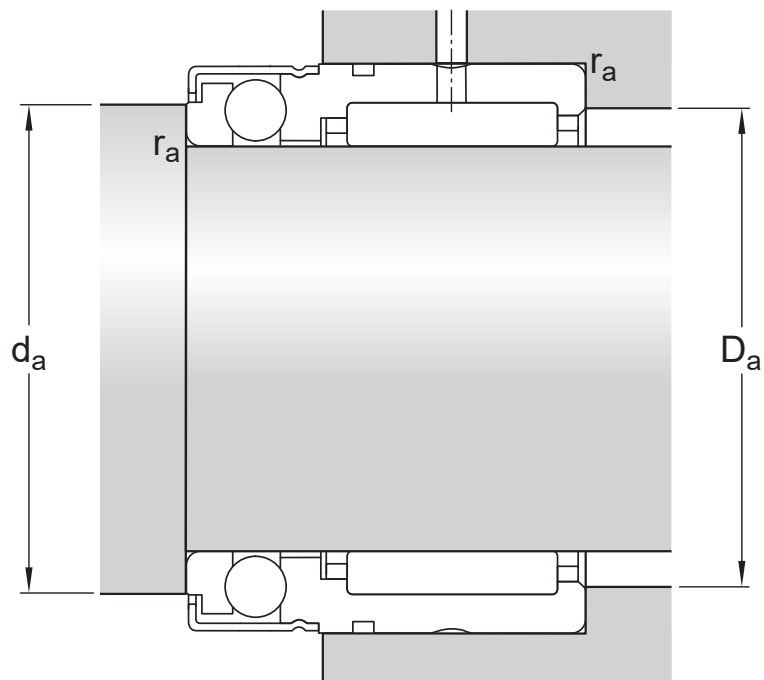
제품 순 중량	0.048 kg
eClass 코드	23-05-09-03
UNSPSC 코드	31171512

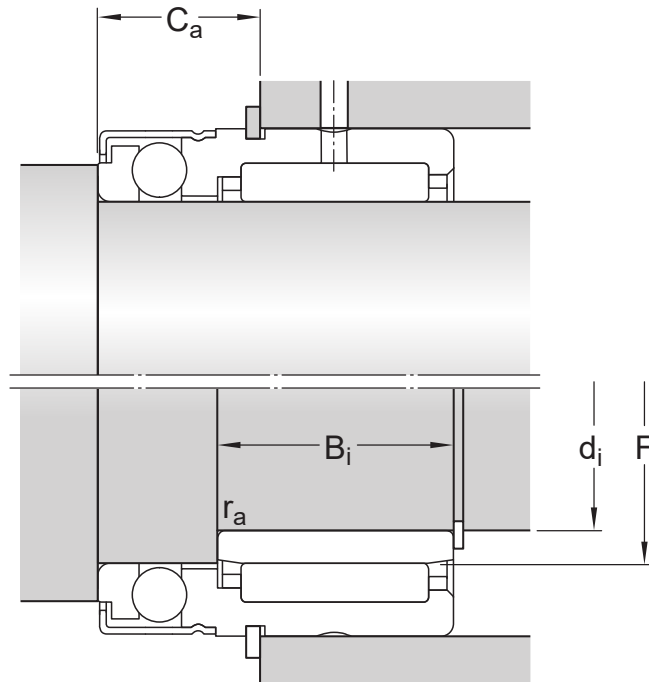
기술 사양



치수

F_w	15 mm	롤러 아래 직경
D	24 mm	외경
C	28 mm	너비
C_2	8 mm	측면에서 윤활 홈 거리
d	15 mm	스러스트 부품 보어 직경
$r_{1,2}$	min. 0.3 mm	참퍼 치수





접합부 치수

d_a	min. 19 mm	하우징 접합부 직경
D_a	max. 22 mm	하우징 접합부 직경
C_a	12.2 mm	스냅 링의 측면에서 후면까지의 거리
r_a	max. 0.3 mm	필렛 반경
d_i	12 mm	관련 내륜 보어 직경
F	15 mm	내륜 궤도륜 직경
B_i	16 mm	관련 내륜 너비

계산 데이터

기본 동적 하중 등급, 경방향	C	11 kN
기본 정적 하중 등급, 경방향	C_0	14 kN
기본 동적 하중 등급, 축방향	C	6.18 kN
기본 정적 하중 등급, 축방향	C_0	12.2 kN
피로하중 한계, 경방향	P_u	1.66 kN
피로하중 한계, 축방향	P_u	0.45 kN
최소 축방향 하중 요소	A	0.0008
기준 속도		7 500 r/min
제한 회전수		5 300 r/min

관련 제품

공차 및 틈새

GENERAL BEARING SPECIFICATIONS

- Tolerances: Normal
- Radial internal clearance: table

DESIGN CONSIDERATIONS

- Shaft and housing tolerances: table

호환 제품

권장 제품

니들 롤러 베어링용 내륜, IR 시리즈

IR 12X15X16

이용약관