



Image may differ from product. See technical specification for details.

## NUKR 80 A

일체형 밀봉 및 재윤활 기능을 갖춘 캠 팔로워(스터드 유형 트랙 롤러)

Cam followers (stud-type track rollers) are designed to run on all types of tracks and to be used in cam drives, conveyor systems, etc. They are based on a double row full complement cylindrical roller bearing with a threaded solid stud instead of an inner ring. They have a thick-walled outer ring with a crowned running surface and are supplied sealed and ready-to-mount. The bearings can be relubricated via the stud.

- 높은 경방향 하중 수용 능력, 기울임 또는 경사로 상대적으로 무거운 축방향 하중 수용, 긴 사용 수명, 장착 용이, 씰링처리로 신뢰성 향상, 재윤활 기능

## 개요

### 치수

기능적 외부 직경	80 mm
스터드 직경	30 mm
길이	100 mm
외부 링 너비	35 mm

### 성능

기본 동적 하중 등급	69.3 kN
기본 정적 하중 등급	86.5 kN
제한 회전수	1 900 r/min

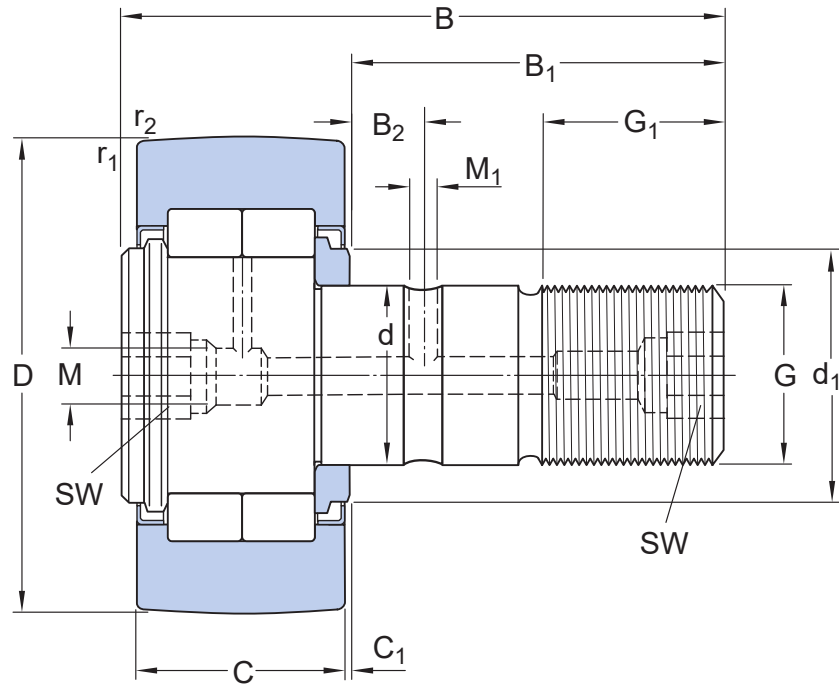
### 속성

구름 요소	원통형 롤러
열 개수	2
외륜 프로파일	크라온
스터드 정렬	중심
플랜지 개수, 외부 링	2
조임 기능	육각형 홈
케이지	없음
경방향 내부틈새	Between C2 and CN
공차 클래스	기타
소재, 베어링	베어링강
코팅	없음
씰링	양쪽 측면에 씰
씰링 유형	래비린드
윤활유	그리스
재윤활 기능	각 스테드 끝의 중심과 스테드 생크의 경방향 구멍

### 물류

제품 순 중량	1.8 kg
eClass 코드	23-05-09-03
UNSPSC 코드	31171512

## 기술 사양



## 치수

D	80 mm	외경
d	30 mm	부착 직경
B	100 mm	전체 길이
C	35 mm	외륜 너비
B <sub>1</sub>	63 mm	스터드의 생크 길이
B <sub>2</sub>	15 mm	유탄 구멍에서 플랜지 링까지의 거리
C <sub>1</sub>	1 mm	표면 외륜에서 정면 와셔까지의 거리
d <sub>1</sub>	47 mm	플랜지 링 외경
G	M 30×1.5	나사산 스톨드
G <sub>1</sub>	32 mm	나사산 길이
M	8 mm	유탄 액세서리의 시트 직경
M <sub>1</sub>	4 mm	유탄 구멍 직경(생크)
SW	14 mm	플랫 간 너비
r <sub>1,2</sub>	min. 1.1 mm	참퍼 치수

## 계산 데이터

기본 동적 하중 등급	C	69.3 kN
기본 정적 하중 등급	C <sub>0</sub>	86.5 kN
피로하중 한계	P <sub>u</sub>	10.8 kN
최대 동적 경방향 하중	F <sub>r</sub>	max. 48 kN

---

최대 정적 경방향 하중	F <sub>0r</sub>	max. 69.5 kN
제한 회전수		1 900 r/min

---

## 장착 정보

---

권장 조임 토크		450 N·m
----------	--	---------

---

## 포함된 제품

---

그리스 피팅		NIP A3×9.5
육각 너트		M 30×1.5

---

## 관련 제품

---

윤활 어댑터		AP 14
--------	--	-------

---

## 공차 및 틈새

---

### GENERAL CAM FOLLOWER SPECIFICATIONS

- [Tolerances: Normal, Other](#)
- [Radial internal clearance: table](#)

## BEARING INTERFACES

- Seat tolerances for standard conditions
- Tolerances and resultant fit

이용약관