



Image may differ from product. See technical specification for details.

NU 319 ECM/C3VL0241

INSOCOAT 단열 원통형 롤러 베어링, NU 설계

INSOCOAT 단열 원통형 롤러 베어링은 높은 속도와 함께 높은 경방향 하중을 수용하도록 설계되었습니다. 외륜이나 내륜의 외부 표면에 적용된 전기 절연 코팅이 베어링을 통해 전기 전류가 통과되지 않도록 방지합니다. 외륜에 두 개의 통합형 플랜지가 있고 내륜에는 플랜지가 없는 NU 설계 베어링은 양방향으로의 축 방향 변위를 수용할 수 있습니다. 분리 가능한 설계가 중요한 특징으로 이로 인해 설치를 용이하게 하고 베어링 구성 요소를 교환할 수 있습니다.

- 높은 경방향 하중 수용 능력, 전기적 침식 손상 방지, 낮은 마찰, 긴 사용 수명, 양방향에서 축방향 변위 수용, 분리가능한 설계

개요

치수

보어 직경	95 mm
외경	200 mm
너비	45 mm

성능

기본 동적 하중 등급	390 kN
기본 정적 하중 등급	390 kN
기준 속도	3 600 r/min
제한 회전수	4 300 r/min

속성

베어링 부품	베어링 전체
축방향 변위 역량	양방향에서
열 개수	1
로케이팅 기능, 베어링 외륜	없음
보어 유형	원통형
케이지	기계 가공 황동
플랜지 개수, 외부 링	2
플랜지 개수, 내부 링	0
루스 플랜지	없음
경방향 내부틈새	C3
공차 클래스	일반
소재, 베어링	베어링강
코팅	외륜 절연 코팅
씰링	없음
윤활유	없음
재윤활 기능	없음
Indicative carbon footprint for new product	26 kg CO ₂ e

물류

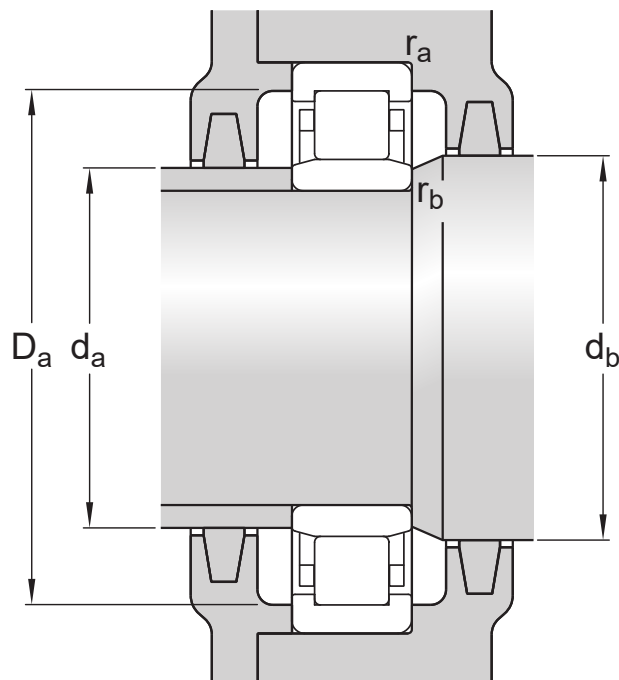
제품 순 중량	7.24 kg
eClass 코드	23-05-09-01
UNSPSC 코드	31171537

기술 사양



치수

d	95 mm	보어 직경
D	200 mm	외경
B	45 mm	너비
D ₁	≈ 170 mm	솔더 직경 외륜
F	121.5 mm	궤도륜 직경 내륜
s	max. 2.9 mm	다른 베어링 링을 기준으로, 한 베어링 링의 정상 위치에서 허용 가능한 축방향 변위
r _{1,2}	min. 3 mm	참퍼 치수
r _{3,4}	min. 3 mm	참퍼 치수



접합부 치수

d_a	min. 109 mm	교대 직경 축
d_a	max. 118 mm	교대 직경 축
d_b	min. 124 mm	교대 직경 축
D_a	min. 175 mm	교대 직경 축
D_a	max. 186 mm	교대 직경 하우징
r_a	max. 2.5 mm	필렛 반경
r_b	max. 2.5 mm	필렛 반경

계산 데이터

기본 동적 하중 등급	C	390 kN
기본 정적 하중 등급	C_0	390 kN
피로하중 한계	P_u	46.5 kN
기준 속도		3 600 r/min
제한 회전수		4 300 r/min
계산 요소	k_f	0.15

공차 및 틈새

일반 베어링 사양

- 공차: 정상(메트릭), P6, 정상(인치)
- 반경 방향 내부 틈새: 원통 보어, 테이퍼 보어
- 축방향 내부 틈새: NUP, NJ + HJ

베어링 인터페이스

- 표준 조건에서 시트 공차
- 공차와 그에 따른 끼워맞춤

이용약관