



Image may differ from product. See technical specification for details.

NU 317 ECM/C3VL0241

INSOCOAT 단열 원통형 롤러 베어링, NU 설계

INSOCOAT 단열 원통형 롤러 베어링은 높은 속도와 함께 높은 경방향 하중을 수용하도록 설계되었습니다. 외륜이나 내륜의 외부 표면에 적용된 전기 절연 코팅이 베어링을 통해 전기 전류가 통과되지 않도록 방지합니다. 외륜에 두 개의 통합형 플랜지가 있고 내륜에는 플랜지가 없는 NU 설계 베어링은 양방향으로의 축 방향 변위를 수용할 수 있습니다. 분리 가능한 설계가 중요한 특징으로 이로 인해 설치를 용이하게 하고 베어링 구성 요소를 교환할 수 있습니다.

- 높은 경방향 하중 수용 능력, 전기적 침식 손상 방지, 낮은 마찰, 긴 사용 수명, 양방향에서 축방향 변위 수용, 분리가능한 설계

개요

치수

| | |
|-------|--------|
| 보어 직경 | 85 mm |
| 외경 | 180 mm |
| 너비 | 41 mm |

성능

| | |
|-------------|-------------|
| 기본 동적 하중 등급 | 340 kN |
| 기본 정적 하중 등급 | 335 kN |
| 기준 속도 | 4 000 r/min |
| 제한 회전수 | 4 800 r/min |

속성

| | |
|---|---------------------------|
| 베어링 부품 | 베어링 전체 |
| 축방향 변위 역량 | 양방향에서 |
| 열 개수 | 1 |
| 로케이팅 기능, 베어링 외륜 | 없음 |
| 보어 유형 | 원통형 |
| 케이지 | 기계 가공 황동 |
| 플랜지 개수, 외부 링 | 2 |
| 플랜지 개수, 내부 링 | 0 |
| 루스 플랜지 | 없음 |
| 경방향 내부틈새 | C3 |
| 공차 클래스 | 일반 |
| 소재, 베어링 | 베어링강 |
| 코팅 | 외륜 절연 코팅 |
| 씰링 | 없음 |
| 윤활유 | 없음 |
| 재윤활 기능 | 없음 |
| Indicative carbon footprint for new product | 18.9 kg CO ₂ e |

물류

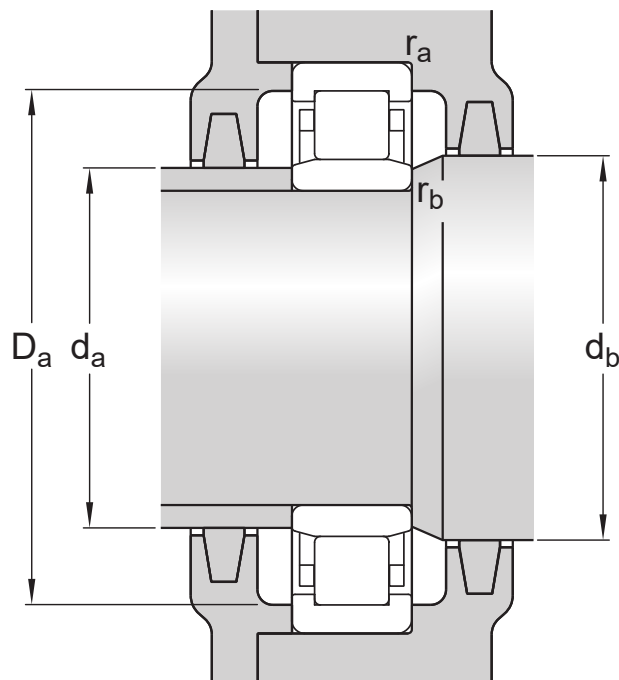
| | |
|-----------|-------------|
| 제품 순 중량 | 5.24 kg |
| eClass 코드 | 23-05-09-01 |
| UNSPSC 코드 | 31171537 |

기술 사양



치수

| | | |
|------------------|-------------|--|
| d | 85 mm | 보어 직경 |
| D | 180 mm | 외경 |
| B | 41 mm | 너비 |
| D ₁ | ≈ 153 mm | 솔더 직경 외륜 |
| F | 108 mm | 궤도륜 직경 내륜 |
| s | max. 2.3 mm | 다른 베어링 링을 기준으로, 한 베어링 링의 정상 위치에서 허용 가능한 축방향 변위 |
| r _{1,2} | min. 3 mm | 참퍼 치수 |
| r _{3,4} | min. 3 mm | 참퍼 치수 |



접합부 치수

| | | |
|-------|-------------|-----------|
| d_a | min. 99 mm | 교대 직경 축 |
| d_a | max. 105 mm | 교대 직경 축 |
| d_b | min. 111 mm | 교대 직경 축 |
| D_a | min. 158 mm | 교대 직경 축 |
| D_a | max. 166 mm | 교대 직경 하우징 |
| r_a | max. 2.5 mm | 필렛 반경 |
| r_b | max. 2.5 mm | 필렛 반경 |

계산 데이터

| | | |
|-------------|-------|-------------|
| 기본 동적 하중 등급 | C | 340 kN |
| 기본 정적 하중 등급 | C_0 | 335 kN |
| 피로하중 한계 | P_u | 41.5 kN |
| 기준 속도 | | 4 000 r/min |
| 제한 회전수 | | 4 800 r/min |
| 계산 요소 | k_f | 0.15 |

공차 및 틈새

일반 베어링 사양

- 공차: 정상(메트릭), P6, 정상(인치)
- 반경 방향 내부 틈새: 원통 보어, 테이퍼 보어
- 축방향 내부 틈새: NUP, NJ + HJ

베어링 인터페이스

- 표준 조건에서 시트 공차
- 공차와 그에 따른 끼워맞춤

이용약관