



Image may differ from product. See technical specification for details.

NNU 4952 BK/SPW33

테이퍼 보어와 윤활 기능이 포함된 초정밀 복열 원통형 롤러 베어링

NNU 49 시리즈의 초정밀 복열 원통형 롤러 베어링은 상당한 경방향 하중과 고속을 수용하면서 높은 강성을 제공하기 위해 설계되었습니다. 외륜에 두 개의 통합형 플랜지가 있고 내륜에는 플랜지가 없는 베어링은 양방향으로의 축 방향 변위를 수용할 수 있습니다. 분리형 설계로 장착 및 탈착이 단순하며, 특히 하중 조건 때문에 두 링 모두에 간섭 끼움이 필요할 때 유리합니다. 테이퍼 보어로 장착 중에 여유 공간이나 예압을 정확하게 조정할 수 있습니다.

- 높은 경방향 하중 수용 능력, 매우 높은 강성과 높은 작동 정확도, 소음, 진동 및 열 발생 최소화, 양방향에서 축방향 변위 수용, 윤활 기능, 얇은 단면으로 소형 적용 설계 구현

개요

치수

보어 직경	260 mm
외경	360 mm
너비	100 mm

성능

기본 동적 하중 등급	748 kN
기본 정적 하중 등급	1 700 kN
달성 가능한 그리스 윤활 속도	2 000 r/min
달성 가능한 오일-공기 윤활 속도	2 400 r/min

속성

베어링 부품	베어링 전체
열 개수	2
보어 유형	1:12 테이퍼링
케이지	기계 가공 금속
설계	NNU
플랜지 개수, 외부 링	3
플랜지 개수, 내부 링	0
루스 플랜지	없음
경방향 내부틈새	C1
공차 클래스	클래스 SP (SP)
소재, 베어링	베어링강
코팅	없음
씰링	없음
윤활유	없음
재윤활 기능	환상형 홈과 윤활 구멍
Indicative carbon footprint for new product	110 kg CO ₂ e

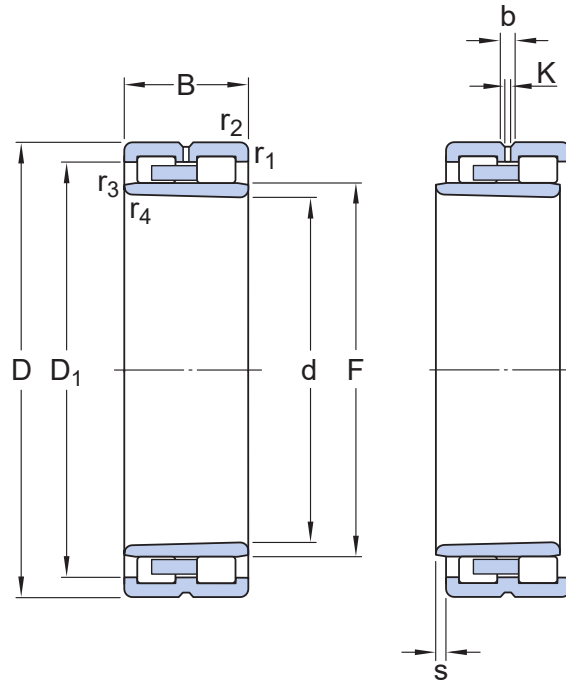
물류

제품 순 중량	30.4 kg
eClass 코드	23-05-09-01
UNSPSC 코드	31171505

기술 사양

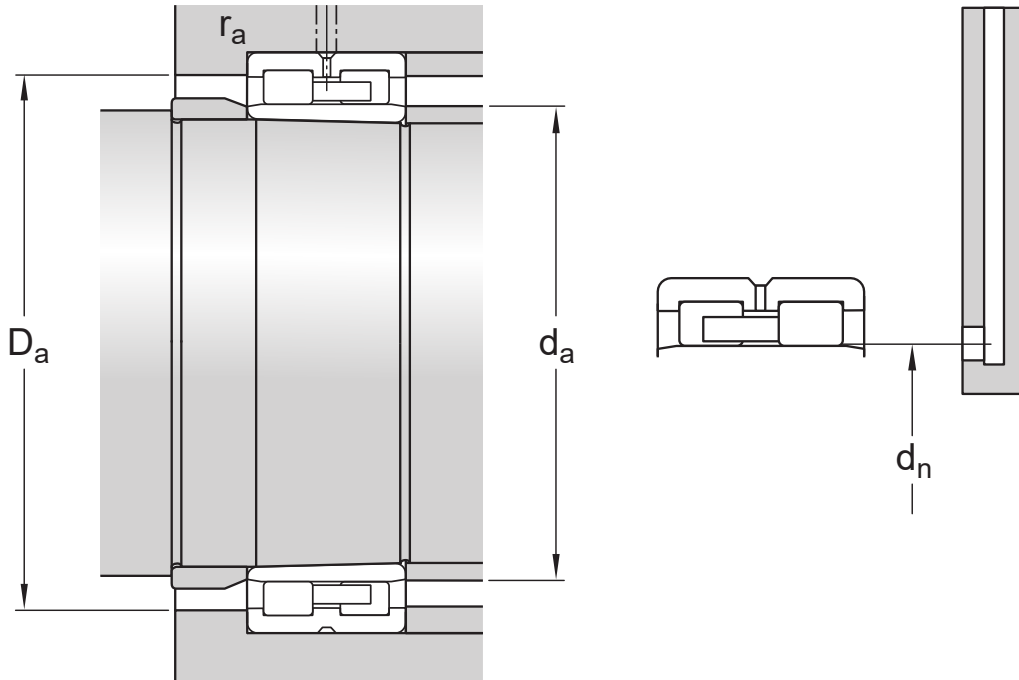
보어 유형

1:12 테이퍼링



치수

d	260 mm	보어 직경
D	360 mm	외경
B	100 mm	너비
D ₁	325.6 mm	솔더 직경 외륜(NNU 설계)
F	292 mm	궤도륜 직경 내륜(NNU 설계)
b	13.9 mm	외륜의 환상형 윤활 홈 너비
K	3 mm	윤활 구멍 직경(외륜)
r _{1,2}	min. 2.1 mm	챔퍼 치수 외륜
r _{3,4}	min. 1.1 mm	챔퍼 치수 내륜(테이퍼 보어 포함 베어링)
s	max. 4.5 mm	다른 베어링 링을 기준으로, 한 베어링 링의 정상 위치에서 허용 가능한 축방향 변위(전체)



접합부 치수

d_a	min. 271 mm	교대 직경 축
d_a	max. 288 mm	교대 직경 축 (NNU 설계)
D_a	max. 349 mm	교대 직경 하우징
r_a	max. 2 mm	필렛 반경
d_n	294.5 mm	오일 노즐 위치 (TNHA 케이스 포함 변형은 해당되지 않음)

계산 데이터

기본 동적 하중 등급	C	748 kN
기본 정적 하중 등급	C_0	1 700 kN
피로하중 한계	P_u	163 kN
달성 가능한 그리스 윤활 속도		2 000 r/min
달성 가능한 오일-공기 윤활 속도		2 400 r/min
참조 그리스 수량	G_{ref}	366 cm ³
정적 경방향 강성(가이드라인 값)		6 830 N/ μ m

공차 및 틈새

PRODUCT DETAILS

- [Tolerances: SP, UP, SP and UP for 1:12 tapered bore](#)
- [Radial internal clearance: table](#)

PRINCIPLES OF BEARING SELECTION AND APPLICATION

- [Chamfer dimensions](#)
- [Seat tolerances for standard conditions: shafts, housings](#)
- Values for ISO tolerance classes: [shafts](#), [housings](#)
- Speed dependent initial grease fill → [Initial grease fill](#)

호환 제품

권장 도구

GB 49 internal clearance gauge

[GB 4952](#)

이용약관