



Image may differ from product. See technical specification for details.

NNF 5026 ADA-2LSV

복열 풀 컴플리먼트 원통형 롤러 베어링, NNF 설계, 일체형 씰링 및 재윤활 기능 포함

복열 풀 컴플리먼트 원통형 롤러 베어링은 최대한의 롤러를 포함하고 있으며, 이는 매우 큰 경방향 하중과 중간 속도를 결합하는 데 적합합니다. 투피스 내륜에 세 개의 통합형 플랜지가 있고 외륜에서 한 개의 센트럴 플랜지가 있는 NNF 설계 베어링은 양방향에서 샤프트의 축방향 위치를 고정할 수 있습니다. 외륜에 두 개의 스냅 링 홈이 있어 장착이 간편하고 축 방향으로 공간을 절약할 수 있습니다.

- 매우 높은 경방향 하중 수용 능력, 높은 경방향 강성, 긴 사용 수명, 양방향에서 샤프트의 축방향 위치 지정, 씰링처리로 신뢰성 향상, 재윤활 기능

개요

치수

보어 직경	130 mm
외경	200 mm
너비	95 mm

성능

기본 동적 하중 등급	616 kN
기본 정적 하중 등급	1 040 kN
제한 회전수	630 r/min

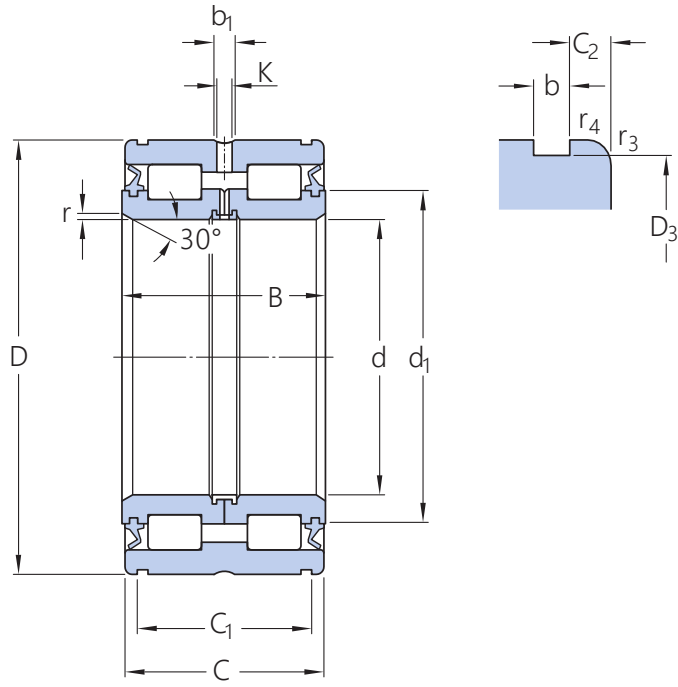
속성

베어링 부품	베어링 전체
축방향 변위 역량	없음
열 개수	2
로케이팅 기능, 베어링 외륜	스냅 링 홈
보어 유형	원통형
케이지	없음
플랜지 개수, 외부 링	1
플랜지 개수, 내부 링	2
루스 플랜지	없음
경방향 내부틈새	CN
공차 클래스	일반
코팅	없음
씰링	양쪽 측면에 씰
씰링 유형	접촉형
윤활유	그리스
재윤활 기능	포함
재제조가능여부	예
Indicative carbon footprint for new product	37 kg CO ₂ e
Indicative carbon footprint for remanufactured product	13 kg CO ₂ e

물류

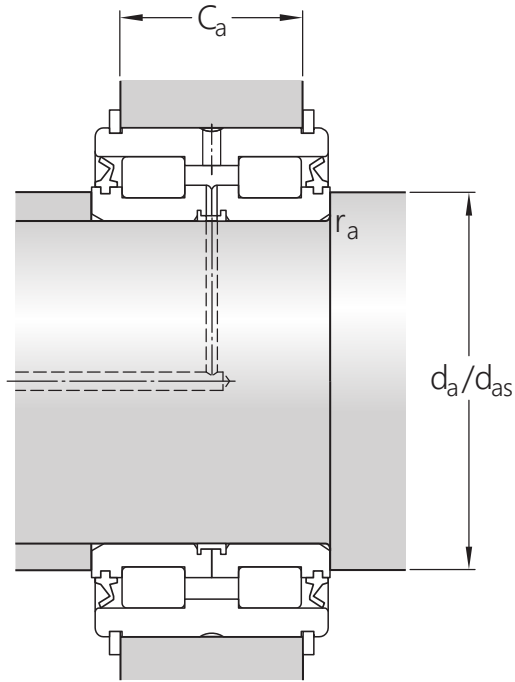
제품 순 중량	10.3 kg
eClass 코드	23-05-09-01
UNSPSC 코드	31171505

기술 사양



치수

d	130 mm	보어 직경
D	200 mm	외경
B	95 mm	너비
C	94 mm	외륜 너비(씰링 베어링)
d ₁	≈ 155 mm	슬더 직경 내륜
D ₃	196 mm	외륜의 스냅 링 홈 직경
E	183.5 mm	궤도륜 직경 외륜
C ₁	83.2 mm	외륜 외부 표면의 두 스냅 링 홈 사이의 거리
	+ 0.2 mm	거리 C ₁ 에 대한 공차
C ₂	5.4 mm	외륜 측면 - 스냅 링 홈(씰 적용 베어링) 거리
b	4.2 mm	너비 스냅 링 홈 외륜
b ₁	7 mm	환상형 윤활 홈 외륜 너비
K	4 mm	윤활 구멍 직경(외륜)
r	min. 1.73 mm	참퍼 치수(씰링 베어링)
r _{3,4}	min. 0.6 mm	참퍼 치수



접합부 치수

d_a	min. 137 mm	교대 직경 축
d_{as}	150 mm	교대 직경 축
C_{a1}	77 mm	SW 스프링 링에 적용된 교대 너비(셀링 베어링)
	- 0.2 mm	접합부 C_a 에 대한 공차(SW 스프링 링)
C_{a2}	75 mm	DIN 471 스프링 링에 적용된 교대 너비(셀링 베어링)
	- 0.2 mm	교대 C_a 에 대한 공차(DIN 471 스프링 링)
r_a	max. 1.5 mm	필렛 반경

계산 데이터

기본 동적 하중 등급	C	616 kN
기본 정적 하중 등급	C_0	1 040 kN
피로하중 한계	P_u	120 kN
제한 회전수		630 r/min
최소 하중 요소	k_r	0.4

관련 제품

스프링 링 시거(Seeger)	SW 200
DIN 471에 따른 스프링 링	200×4

공차 및 틈새

GENERAL BEARING SPECIFICATIONS

- Tolerances: Normal
- Radial internal clearance: table
- Axial internal clearance

BEARING INTERFACES

- Seat tolerances for standard conditions
- Tolerances and resultant fit

이용약관