



Image may differ from product. See technical specification for details.

NAO 50X68X20

기계 가공 링이 있는 단열 니들 롤러 베어링, 플랜지 없음

Single row needle roller bearings incorporate cylindrical rollers that are small in diameter relative to their length. Owing to their large number of rollers, the bearings have a high load carrying capacity. Bearings without flanges on the outer ring are separable, i.e. the outer ring and the needle roller and cage assembly can be mounted separately. The inner ring contains a lubrication hole to facilitate relubrication.

- 높은 경방향 하중 수용 능력, 높은 강성, 낮은 단면 높이, 양방향에서 축방향 변위 수용, 분리 가능한 설계

개요

치수

보어 직경	50 mm
외경	68 mm
너비	20 mm

성능

기본 동적 하중 등급	27 kN
기본 정적 하중 등급	67 kN
기준 속도	7 500 r/min
제한 회전수	8 500 r/min

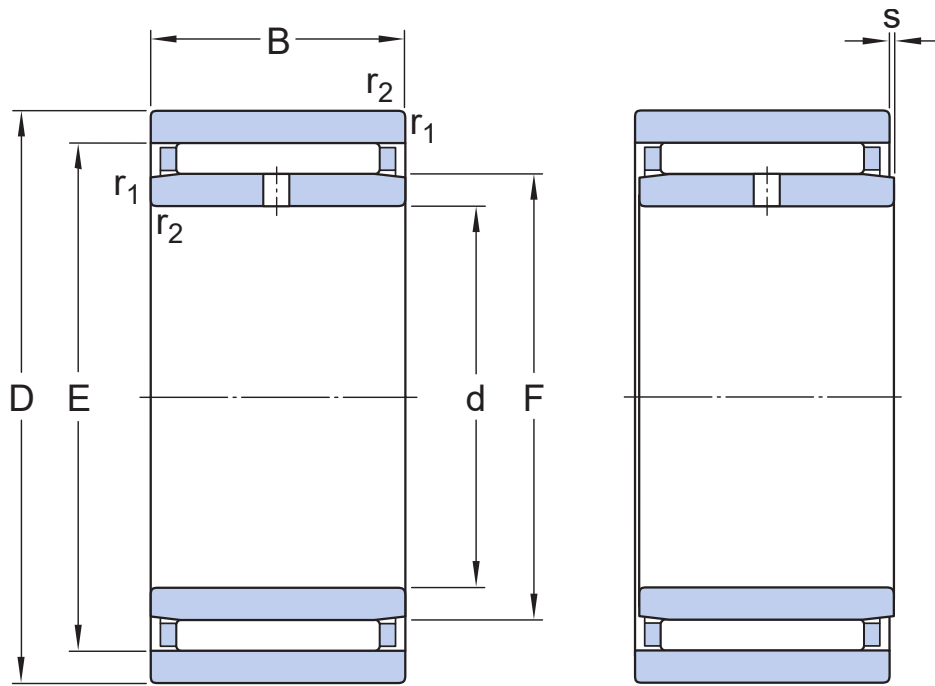
속성

베어링 부품	베어링 전체
열 개수	1
외륜 유형	기계가공됨(고체)
정렬 기능	없음
케이지	판금
플랜지 개수, 외부 링	0
경방향 내부틈새	CN
공차 클래스	일반
소재, 베어링	베어링강
코팅	없음
씰링	없음
윤활유	없음
재윤활 기능	포함
Indicative carbon footprint for new product	0.83 kg CO ₂ e

물류

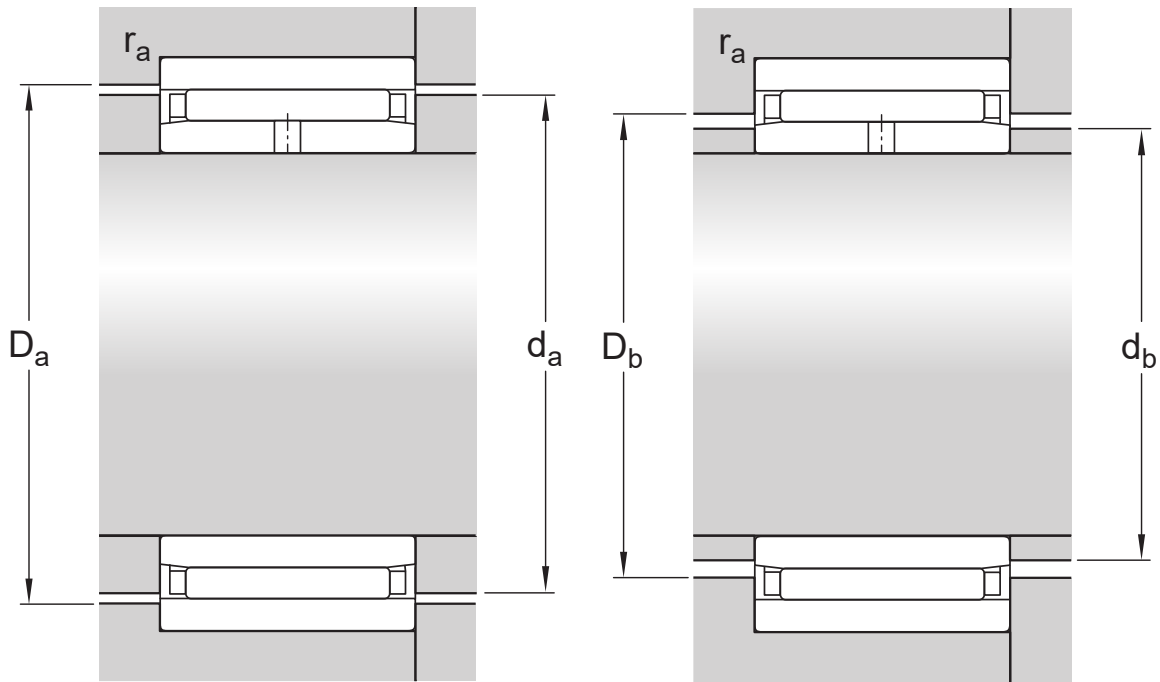
제품 순 중량	0.23 kg
eClass 코드	23-05-09-03
UNSPSC 코드	31171512

기술 사양



치수

d	50 mm	보어 직경
D	68 mm	외경
B	20 mm	너비
E	60 mm	궤도륜 직경 외륜
F	55 mm	궤도륜 직경 내륜
r _{1,2}	min. 0.6 mm	참퍼 치수 외륜
s	max. 1 mm	다른 베어링 링을 기준으로, 한 베어링 링의 정상 위치에서 허용 가능한 축방향 변위



접합부 치수

d_a	59.2 mm	가장 작은 허용 가능한 교대 직경 축, 플랜지 없는 베어링
d_b	54.5 mm	가장 작은 허용 가능한 교대 직경 축, 플랜지 없는 베어링
D_a	60.8 mm	하우징 접합부 직경
D_b	55.8 mm	가장 작은 허용 가능한 교대 직경 하우징, 플랜지 없는 베어링
r_a	max. 0.6 mm	필렛 반경

계산 데이터

기본 동적 하중 등급	C	27 kN
기본 정적 하중 등급	C_0	67 kN
피로하중 한계	P_u	8.15 kN
기준 속도		7 500 r/min
제한 회전수		8 500 r/min

공차 및 틈새

GENERAL BEARING SPECIFICATIONS

- Tolerances: Normal, P6, P5, ISO - F6 (F_w)
- Radial internal clearance: table

DESIGN CONSIDERATIONS

- Housing tolerances: table
- Shaft tolerances: Operating clearance

이용약관