



Image may differ from product. See technical specification for details.

NA 4903 RS

기계 가공 링이 있는 단열 니들 롤러 베어링, 플랜지와 일체형 씰링 있음

단열 니들 롤러 베어링은 길이에 비해 직경이 작은 원통형 롤러를 가지고 있습니다. 많은 수의 롤러를 가지고 있어, 높은 하중 지지 능력을 갖추고 있습니다. 외륜에는 베어링을 축방향으로 인도하는 두 개의 통합 플랜지와, 쉽게 재윤활을 할 수 있도록 윤활 구멍이 한 개 이상 있는 원형 홈이 포함되어 있습니다. 내륜에는 추가 윤활 구멍이 있습니다.

- 높은 경방향 하중 수용 능력, 높은 강성, 낮은 단면 높이, 양방향에서 축방향 변위 수용, 분리 가능한 설계, 일체형 씰링으로 베어링 수명 연장

개요

치수

보어 직경	17 mm
외경	30 mm
너비	14 mm

성능

기본 동적 하중 등급	9.52 kN
기본 정적 하중 등급	12.9 kN
제한 회전수	9 000 r/min

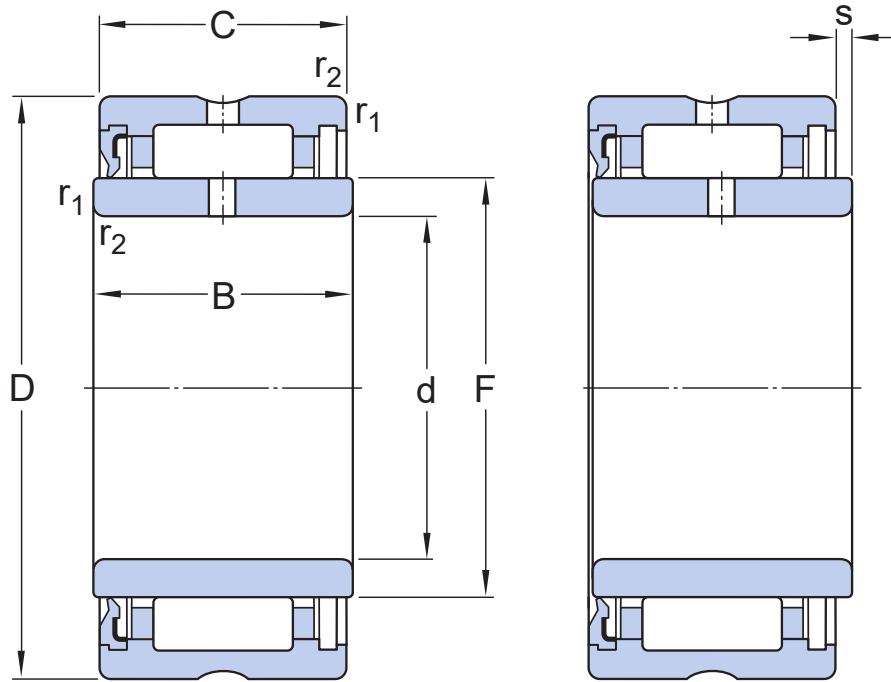
속성

베어링 부품	베어링 전체
열 개수	1
외륜 유형	기계가공됨(고체)
정렬 기능	없음
케이지	판금
플랜지 개수, 외부 링	2
경방향 내부틈새	CN
공차 클래스	일반
소재, 베어링	베어링강
코팅	없음
씰링	한쪽 측면에 씰
씰링 유형	접촉형
윤활유	그리스
재윤활 기능	포함
Indicative carbon footprint for new product	0.14 kg CO ₂ e

물류

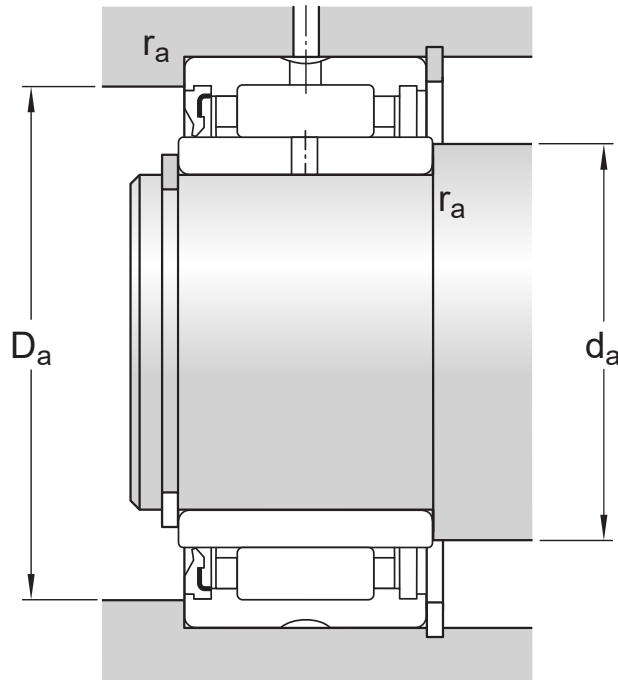
제품 순 중량	0.04 kg
eClass 코드	23-05-09-03
UNSPSC 코드	31171512

기술 사양



치수

d	17 mm	보어 직경
D	30 mm	외경
B	14 mm	너비
C	13 mm	외륜 너비
F	22 mm	궤도륜 직경 내륜
r _{1,2}	min. 0.3 mm	참퍼 치수 외륜
s	max. 0.5 mm	다른 베어링 링을 기준으로, 한 베어링 링의 정상 위치에서 허용 가능한 축방향 변위



접합부 치수

d_a	min. 19 mm	가장 작은 허용 가능한 교대 직경 축, 플랜지 있는 베어링
D_a	max. 28 mm	하우징 접합부 직경
r_a	max. 0.3 mm	필렛 반경

계산 데이터

기본 동적 하중 등급	C	9.52 kN
기본 정적 하중 등급	C_0	12.9 kN
피로하중 한계	P_u	1.53 kN
제한 회전수		9 000 r/min

공차 및 틈새

GENERAL BEARING SPECIFICATIONS

- Tolerances: Normal, P6, P5, ISO - F6 (F_w)
- Radial internal clearance: table

DESIGN CONSIDERATIONS

- Housing tolerances: table
- Shaft tolerances: Operating clearance

이용약관