



Image may differ from product. See technical specification for details.

N 1024 KTN9/SP

초정밀 단열 원통형 롤러 베어링

These super-precision single row cylindrical roller bearings have a tapered bore and can accommodate axial displacement of the shaft relative to the housing in both directions. They are available in basic design and high-speed design.

- 높은 속도 수용, 저마찰, 분리가능

개요

치수

| | |
|-------|--------|
| 보어 직경 | 120 mm |
| 외경 | 180 mm |
| 너비 | 28 mm |

성능

| | |
|--------------------|-------------|
| 기본 동적 하중 등급 | 134 kN |
| 기본 정적 하중 등급 | 196 kN |
| 달성 가능한 그리스 윤활 속도 | 5 300 r/min |
| 달성 가능한 오일-공기 윤활 속도 | 6 000 r/min |

속성

| | |
|---------------------------------------------|--------------------------|
| 베어링 부품 | 베어링 전체 |
| 열 개수 | 1 |
| 보어 유형 | 1:12 테이퍼링 |
| 케이지 | 비금속 |
| 플랜지 개수, 외부 링 | 0 |
| 플랜지 개수, 내부 링 | 2 |
| 루스 플랜지 | 없음 |
| 경방향 내부틈새 | C1 |
| 공차 클래스 | 클래스 SP (SP) |
| 소재, 베어링 | 베어링강 |
| 코팅 | 없음 |
| 씰링 | 없음 |
| 윤활유 | 없음 |
| 재윤활 기능 | 없음 |
| Indicative carbon footprint for new product | 8.4 kg CO ₂ e |

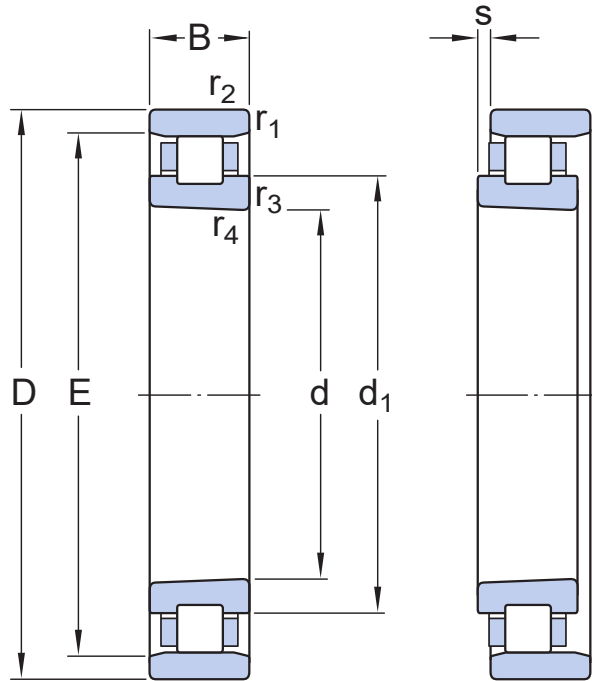
물류

| | |
|-----------|-------------|
| 제품 순 중량 | 2.34 kg |
| eClass 코드 | 23-05-09-01 |
| UNSPSC 코드 | 31171505 |

기술 사양

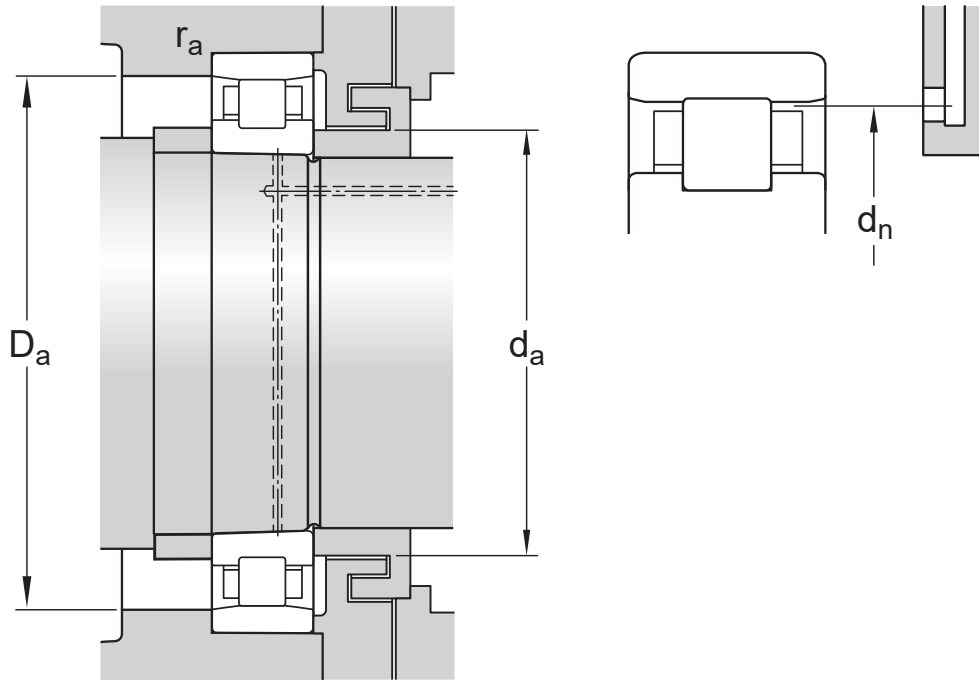
보어 유형

1:12 테이퍼링



치수

| | | |
|------------------|-------------|----------------------------------------------------|
| d | 120 mm | 보어 직경 |
| D | 180 mm | 외경 |
| B | 28 mm | 너비 |
| d ₁ | 142.6 mm | 솔더 직경 내륜 |
| E | 165 mm | 궤도륜 직경 외륜 |
| r _{1,2} | min. 2 mm | 참퍼 치수 |
| r _{3,4} | min. 1.1 mm | 참퍼 치수 |
| s | max. 3 mm | 다른 베어링 링을 기준으로, 한 베어링 링의 정상 위치에서 허용 가능한 축방향 변위(전체) |



접합부 치수

| | | |
|-------|-------------|-----------------------------------|
| d_a | min. 129 mm | 교대 직경 축 |
| D_a | min. 167 mm | 교대 직경 하우징 |
| D_a | max. 171 mm | 교대 직경 하우징 |
| r_a | max. 2 mm | 필렛 반경 |
| d_n | 161.6 mm | 오일 노즐 위치(TNHA 케이스 포함 변형은 해당되지 않음) |

계산 데이터

| | | |
|--------------------|-----------|--------------------|
| 기본 동적 하중 등급 | C | 134 kN |
| 기본 정적 하중 등급 | C_0 | 196 kN |
| 피로하중 한계 | P_u | 22 kN |
| 달성 가능한 그리스 윤활 속도 | | 5 300 r/min |
| 달성 가능한 오일-공기 윤활 속도 | | 6 000 r/min |
| 참조 그리스 수량 | G_{ref} | 22 cm ³ |
| 정적 경방향 강성(가이드라인 값) | | 1 310 N/ μ m |

공차 및 틈새

PRODUCT DETAILS

- Tolerances: SP, UP, SP and UP for 1:12 tapered bore
- Radial internal clearance: table

PRINCIPLES OF BEARING SELECTION AND APPLICATION

- [Chamfer dimensions](#)
- [Seat tolerances for standard conditions: shafts, housings](#)
- Values for ISO tolerance classes: [shafts](#), [housings](#)
- Speed dependent initial grease fill → [Initial grease fill](#)

이용약관